
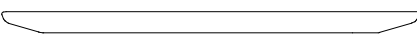
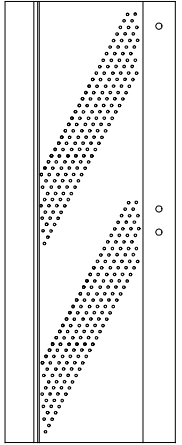
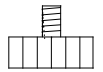
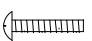

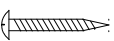




# SPIS CZĘŚCI

# INSTRUKCJA MONTAŻU - STELAŻE CS

1.		x 2
2.		x 2
3.		x 2
4.		x 4
5.		x 8
6.		x 4
7.		x 4
8.		x 2
9.		x 4

**POTRZEBNE  
NARZĘDZIA**



wkręty tylko do blatu o gr. 25 mm

