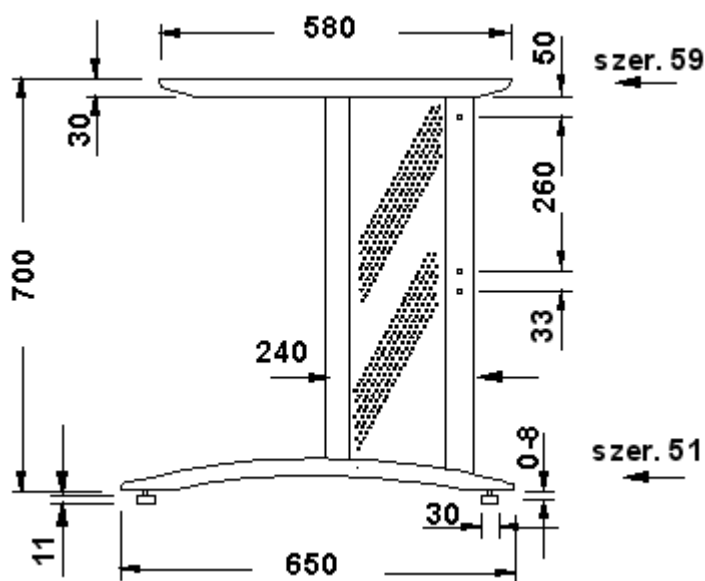


STELAŻ CM CENA : 157,00 zł netto/kpl.

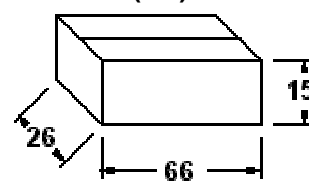
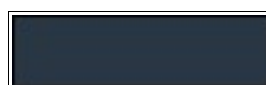


STOPKA REGULOWANA

PERFORACJA

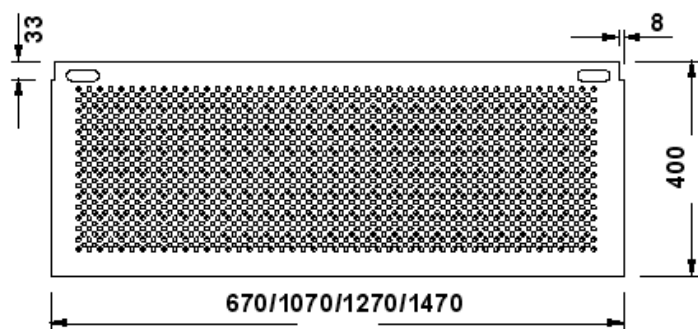
DOSTĘPNE KOLORY:

WYMIARY KARTONU (cm):



WAGA KARTONU: 10 kg

ŁĄCZYNA Z BLACHY PERFOROWANEJ



DŁUGOŚCI ŁĄCZYN (mm)	CENA JEDN. NETTO ZŁ
670 (do biurka o dł. 800)	82,00
1070 (do biurka o dł. 1200)	87,00
1270 (do biurka o dł. 1400)	92,00
1470 (do biurka o dł. 1600)	98,00

KOSZT TRANSPORTU NETTO ZŁ		
ILOŚĆ SZT.	STELAŻE (kpl.)	ŁĄCZYNY (szt.)
1	25,00	25,00
2 - 5	20,00	20,00
6 - 10	15,00	15,00
pow. 10	10,00	10,00