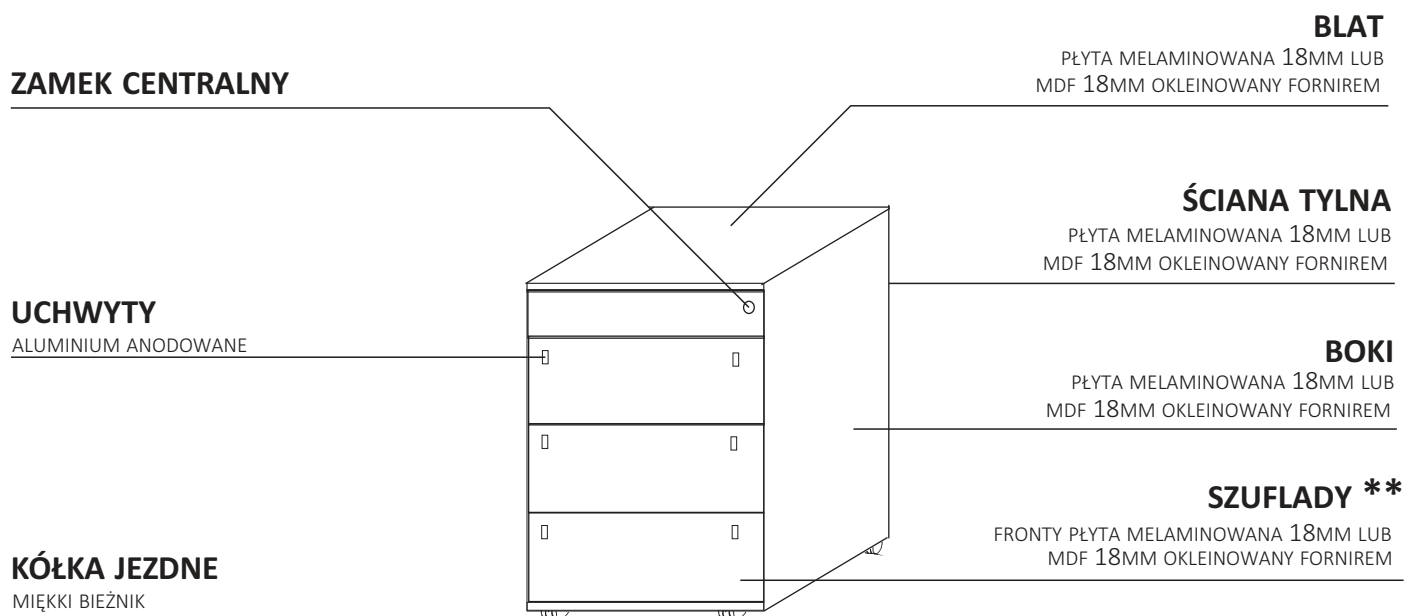
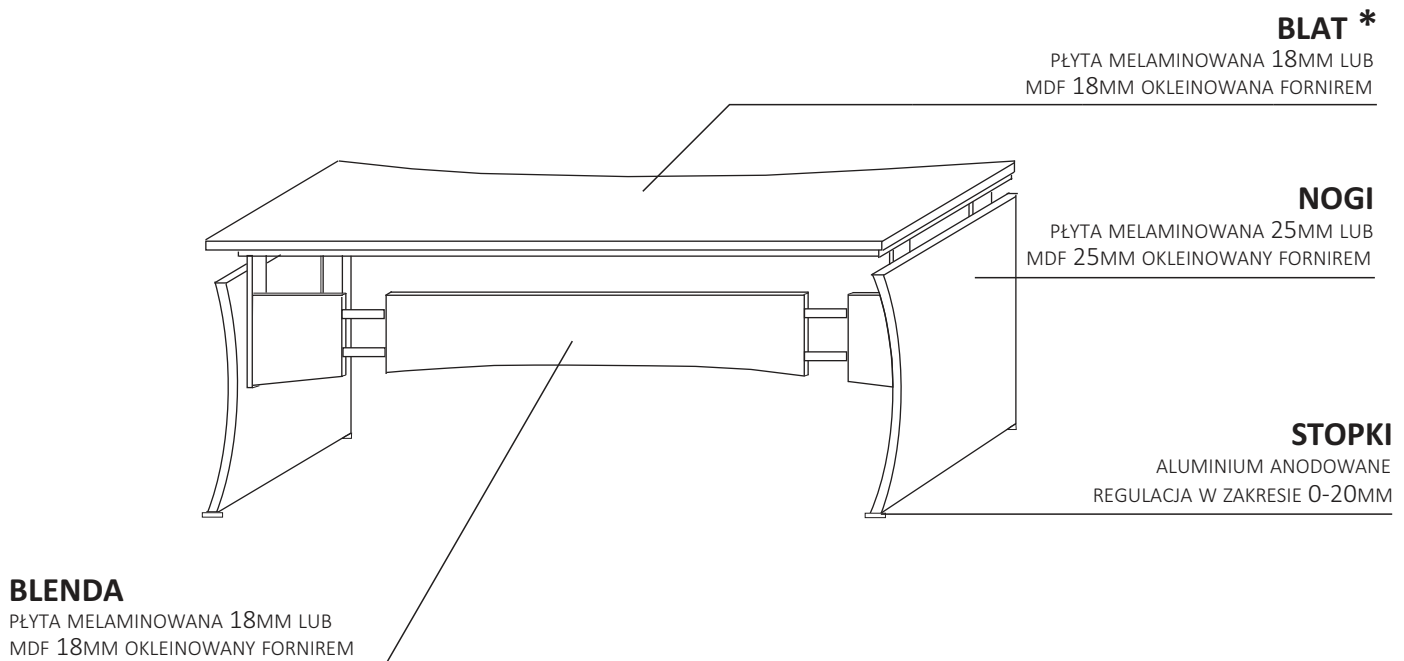


# HORUS

MEBLE GABINETOWE

## OPIS TECHNICZNY



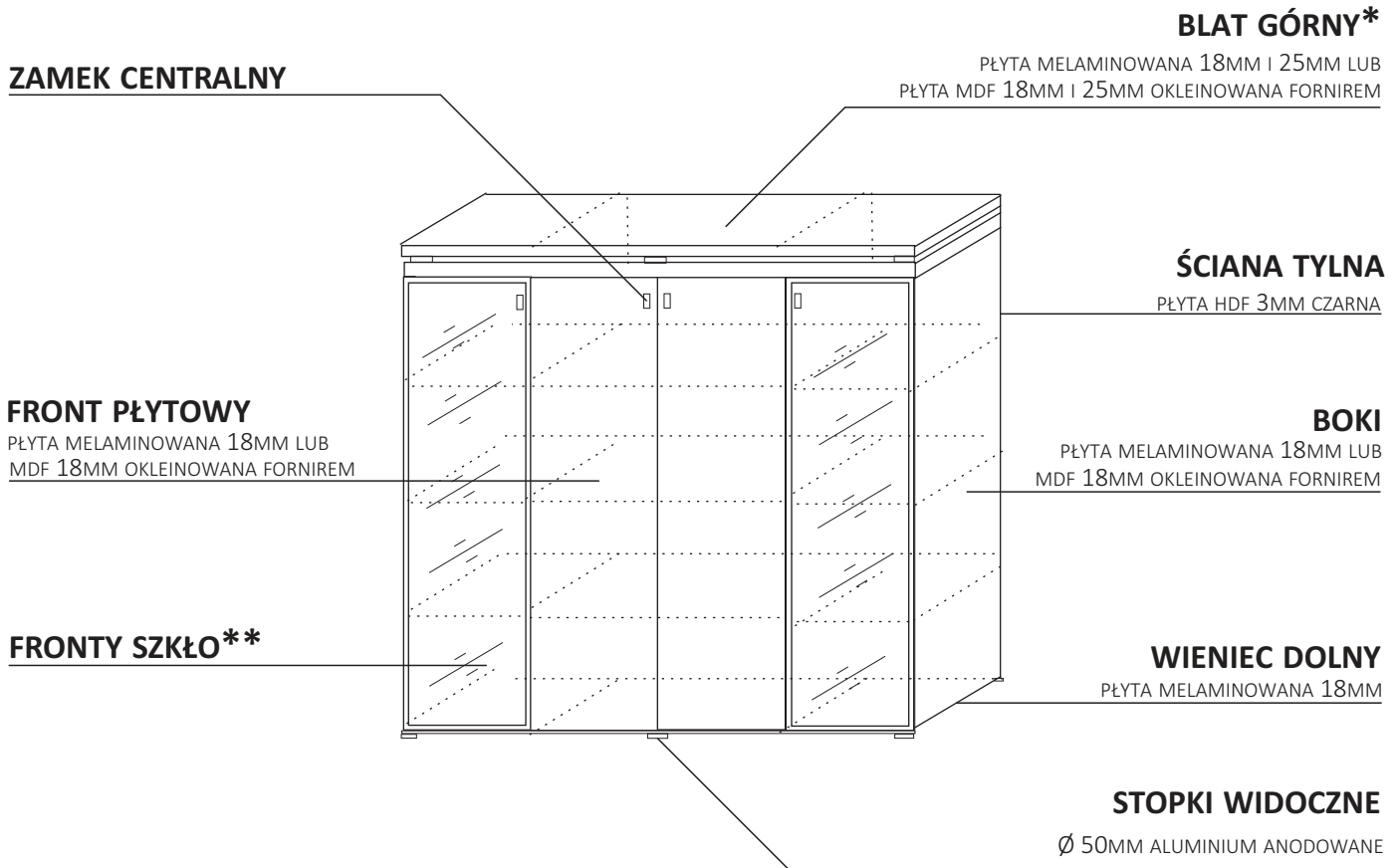
\* POD BLATEM RAMA Z PROFILU ALUMINIOWEGO MOCOWANA DO NÓG BIURKA

\*\* SZUFLADY PŁYTA 18MM, PROWADNICA QUADRO HETTICH CICHY DOMYK, WYSUW 3/4  
MEAL M - SZUFLADA HETTICH TOP 2000, BLOKADA WYSUWU KILKU SZUFLAD, WYSUW 3/4

# HORUS

MEBLE GABINETOWE

## OPIS TECHNICZNY



\* DWIE PŁYTY SĄ ODDZIELONE PŁASKOWNIKIEM GRUBOŚCI 4MM Z ANODOWANEGO ALUMINIUM

\*\* SZKŁO ANTISOL W RAMIE ALUMINIOWEJ, OPCJA - SZKŁO MATOWE, MASTER LUB ŻALUZJA PIONOWA

ZAMKI PATENTOWE W DRZWIACH PŁYTOWYCH - BEZ DOPŁAT

# HORUS

## MEBLE GABINETOWE

### OPIS TECHNICZNY

---

#### MEBLE SYSTEMU HORUS PRODUKOWANE SĄ W DWÓCH WERSJACH

#### 1. MELAMINA

##### BIURKA I STOŁY

BLAT - PŁYTA MELAMINOWANA 18MM, ABS 2MM  
POD BLATEM RAMA Z PROFILU ALUMINOWANEGO, MOCOWANA DO NÓG  
NOGI BIURKA Z PŁYTY MELAMINOWANEJ 25MM, PVC 2MM  
W H1603, H1803, H1604P, H1605L, H1804P, H1805L, H1821, H2021, H2221  
RAMA Z PROFILU ALUMINIOWEGO OPARTA NA NOGACH Z ALUMINIUM  
O PROFILU 50X50MM

##### KONTENERY

CAŁOŚĆ WYKONANA Z PŁYTY MELAMINOWANEJ 18MM, ABS 2MM  
PROWADNICE QUADRO HETTICH Z CICHYM DOMYKIEM, WYSUW 3/4  
SZUFLADA Z PIÓRNIKIEM ; ZAMEK CENTRALNY  
KÓŁKA Z MIĘKKIM BIEŻNIKIEM  
KONTENERY Z SYMBOLEM M SZUFLADY METALOWE HETTICH TOP 2000

##### SZAFY

BLATY Z DWÓCH PŁYT 18 I 25MM, ODDZIELONYCH PŁASKOWNIKIEM 4MM  
WYKONANYM Z ANODOWANEGO ALUMINIUM  
KORPUS Z PŁYTY MELAMINOWANEJ 18MM  
SZKŁO ANTISOL W RAMIE ALUMINIOWEJ, SZKŁO MATOWE MASTER LUB ŻALUZJA  
PIONOWA W OPCJI; W DRZWIACH PŁYTOWYCH NA ŻYCZENIE ZAMKI PATENTOWE  
PÓŁKI OKLEJONE Z CZTERECH STRON, PODPÓRKI SECURA  
STOPKI WIDOCZNIEM 50MM ALUMINIUM ANODOWANE  
TYLNA ŚCIANA Z HDF 3MM W KOLORZE CZARNYM

#### 1. OKLEINA NATURALNA (PROSIMY DODAWAĆ LITERKĘ N DO SYMBOLU MEBLA)

##### BIURKA I STOŁY

BLAT - PŁYTA MDF O GRUBOŚCI 18MM POKRYTA FORNIREM  
POD BLATEM RAMA Z PROFILU ALUMINOWEGO MOCOWANA DO NÓG BIURKA  
NOGI BIURKA - PŁYDA MDF O GRUBOŚCI 25MM POKRYTA FORNIREM  
W H1603, H1803, H1604P, H1605L, H1804P, H1805L, H1821, H2021, H2221  
RAMA Z PROFILU ALUMINIOWEGO OPARTA NA NOGACH Z ALUMINIUM  
O PROFILU 50X50MM

##### KONTENERY

CAŁOŚĆ WYKONANA Z PŁYTY MDF 18MM POKRYTEJ FORNIREM  
WNĘTRZE SZUFLAD - PŁYTA  
PROWADNICE QUADRO HETTICH Z CICHYM DOMYKIEM, WYSUW 3/4  
SZUFLADA Z PIÓRNIKIEM ; ZAMEK CENTRALNY  
KÓŁKA Z MIĘKKIM BIEŻNIKIEM  
KONTENERY Z SYMBOLEM M SZUFLADY METALOWE HETTICH TOP 2000

##### SZAFY

BLATY Z DWÓCH PŁYT MDF 18 I 25MM POKRYTYCH FORNIREM ODDZIELONYCH  
PŁASKOWNIKIEM 4MM WYKONANYM Z ANODOWANEGO ALUMINIUM  
KORPUS Z PŁYTY MDF 18MM POKRYTEJ FORNIREM, WNĘTRZE MELAMINA 18MM  
SZKŁO ANTISOL W RAMIE ALUMINIOWEJ, SZKŁO MATOWE MASTER LUB ŻALUZJA  
PIONOWA W OPCJI; W DRZWIACH PŁYTOWYCH NA ŻYCZENIE ZAMKI PATENTOWE  
PÓŁKI OKLEJONE Z CZTERECH STRON, PODPÓRKI SECURA  
STOPKI WIDOCZNIEM 50MM ALUMINIUM ANODOWANE  
TYLNA ŚCIANA Z HDF 3MM W KOLORZE CZARNYM