

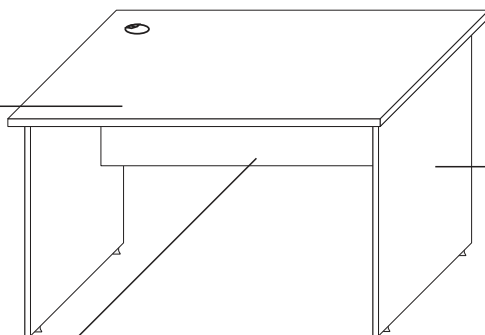
PRIMUS

MEBLE PRACOWNICZE

OPIS TECHNICZNY

BLAT

PŁYTA MELAMINOWANA 25MM



NOGI

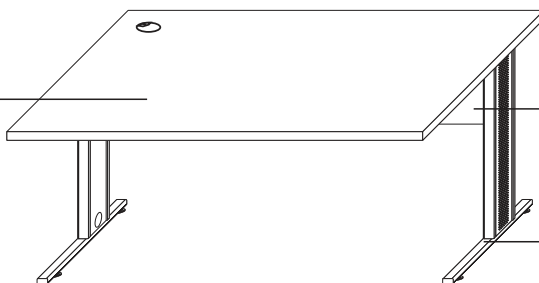
PŁYTA MELAMINOWANA 18MM

BLEDNA

PŁYTA MELAMINOWANA 18MM

BLAT

PŁYTA MELAMINOWANA 25MM



BLEDNA

PŁYTA MELAMINOWANA 18MM

STELAŻ

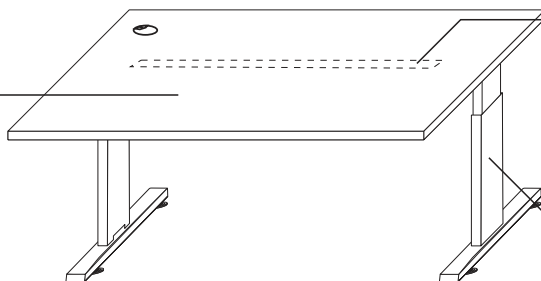
STOPY METALOWE SPAWANE
MALOWANE PROSZKOWO
PIONOWE KANAŁY KABLOWE

KANAŁ KABLOWY

BELKA PODBLATOWA Z KANAŁEM KABLOWYM

BLAT

PŁYTA MELAMINOWANA 25MM



STELAŻ

STOPY METALOWE SPAWANE
MALOWANE PROSZKOWO
PIONOWE KANAŁY KABLOWE
REGULACJA 620-820MM

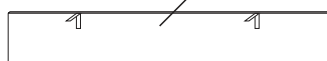
OPCJA - BLENDY DO BIUREK Z REGULACJĄ WYSOKOŚCI

BLENDY PERFOROWANA

(METALOWA)



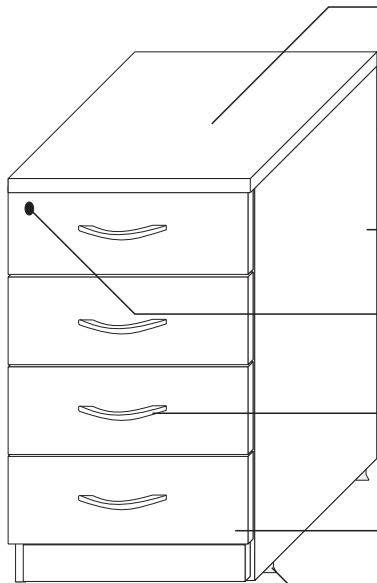
BLENDY PŁYTOWA



PRIMUS

MEBLE PRACOWNICZE

OPIS TECHNICZNY



BLAT

PŁYTA MELAMINOWANA 25MM

ŚCIANA TYLNA

PŁYTA MELAMINOWANA 18MM

BOKI

PŁYTA MELAMINOWANA 18MM

ZAMEK CENTRALNY

ŁAMANY KLUCZYK

UCHWYTY

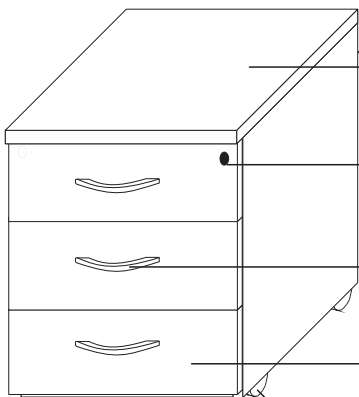
5 UCHWYTÓW DO WYBORU

SZUFLADY

FRONT PŁYTA 18MM
PROWADNICE ROLKOWE 3/4 WYSUWU

STOPKI POZIOMUJĄCE

REGULACJA 0-15MM



ŚCIANA TYLNA

PŁYTA MELAMINOWANA 18MM

BLAT

PŁYTA MELAMINOWANA 25MM

ZAMEK CENTRALNY

UCHWYTY

5 UCHWYTÓW DO WYBORU

SZUFLADY

FRONT PŁYTA 18MM
PROWADNICE ROLKOWE 3/4 WYSUWU

KÓŁKA JEZDNE

WYSOKOŚĆ KÓŁEK 40MM

PRIMUS

MEBLE PRACOWNICZE

OPIS TECHNICZNY

BLATY	PŁYTA 25MM, PVC 2MM, 1X PRZEPUST MEBLOWY
NOGI	PŁYTA 18MM, PVC 1MM
BLENDY	PŁYTA 18MM, PVC 1MM STOPKI M9 DO WYPOZIOMOWANIA W ZAKRESIE 0-15MM

ELEMENTY POŁĄCZONE ZE SOBĄ ZŁĄCZAMI MIMOŚRODOWYMI

BIURKA STELAŻ METALOWY

BLATY	PŁYTA 25MM, PVC 2MM, 1X PRZEPUST MEBLOWY
STELAŻ	STOPA METALOWA SPAWANA, MALOWANA PROSZKOWO WG WZORNIKA MOŻLIWOŚĆ PROWADZENIA OKABLOWANIA PIONOWEGO
BLENDY	PŁYTA 18MM, PVC 1MM

BIURKA STELAŻ METALOWY REGULOWANY

BLATY	PŁYTA 25MM, PVC 2MM, 1X PRZEPUST MEBLOWY
STELAŻ	STOPA METALOWA SPAWANA, MALOWANA PROSZKOWO WG WZORNIKA MOŻLIWOŚĆ PROWADZENIA OKABLOWANIA PIONOWEGO REGULACJA SKOKOWA 620-820 MM

DO BIURKA NALEŻY DOMAWIAĆ BLENDE Z CENNIKA AKCESORIÓW

DOSTAWKI

PŁYTA 25MM, PVC 2MM
DO DOSTAWEK NALEŻY DOMAWIAĆ NOGI PODPIERAJĄCE Z CENNIKA AKCESORIÓW

KONTENERY

BLAT	BLAT PŁYTA 25MM, PVC 2MM
KORPUS	BLAT PŁYTA 18MM, PVC 2MM
SZUFLADY	FRONT- PŁYTA 18MM, PVC 2MM, BOKI PVC 1MM, PROWADNICE ROLKOWE 3/4 WYSUWU ZAMEK CENTRALNY, PIÓRNIK NAKŁADANY (CENNIK AKCESORIA) KÓŁKA Z TWARDYM BIEŻNIKIEM
UCHWYTY	UCHWYT NR 1 SATYNA, UCHWYT NR 2 CZARNY, UCHWYT NR 3 CHROM MAT, UCHWYT J CHROM MAT, UCHWYT T CHROM MAT

ELEMENTY POŁĄCZONE ZE SOBĄ ZŁĄCZAMI MIMOŚRODOWYMI

PRIMUS

MEBLE PRACOWNICZE

OPIS TECHNICZNY

PAKOWANIE

BIURKA I DOSTAWKI	PACZKA
STOLIKI	PACZKA
STANOWISKA CALL CENTER	PACZKA
KONTENERY	W CAŁOŚCI
DOSTAWKI Z KONTENEREM	W CAŁOŚCI

WAŻNE

PRZY ZAMAWIANIU DOSTAWKI DO BIUREK PRZEDZIELONYCH PRZEGRODĄ NALEŻY ZWIĘKSZAĆ DOSTAWKĘ
O GRUBOŚĆ PRZEGRODY - ZMIANA BEZ DOPŁAT

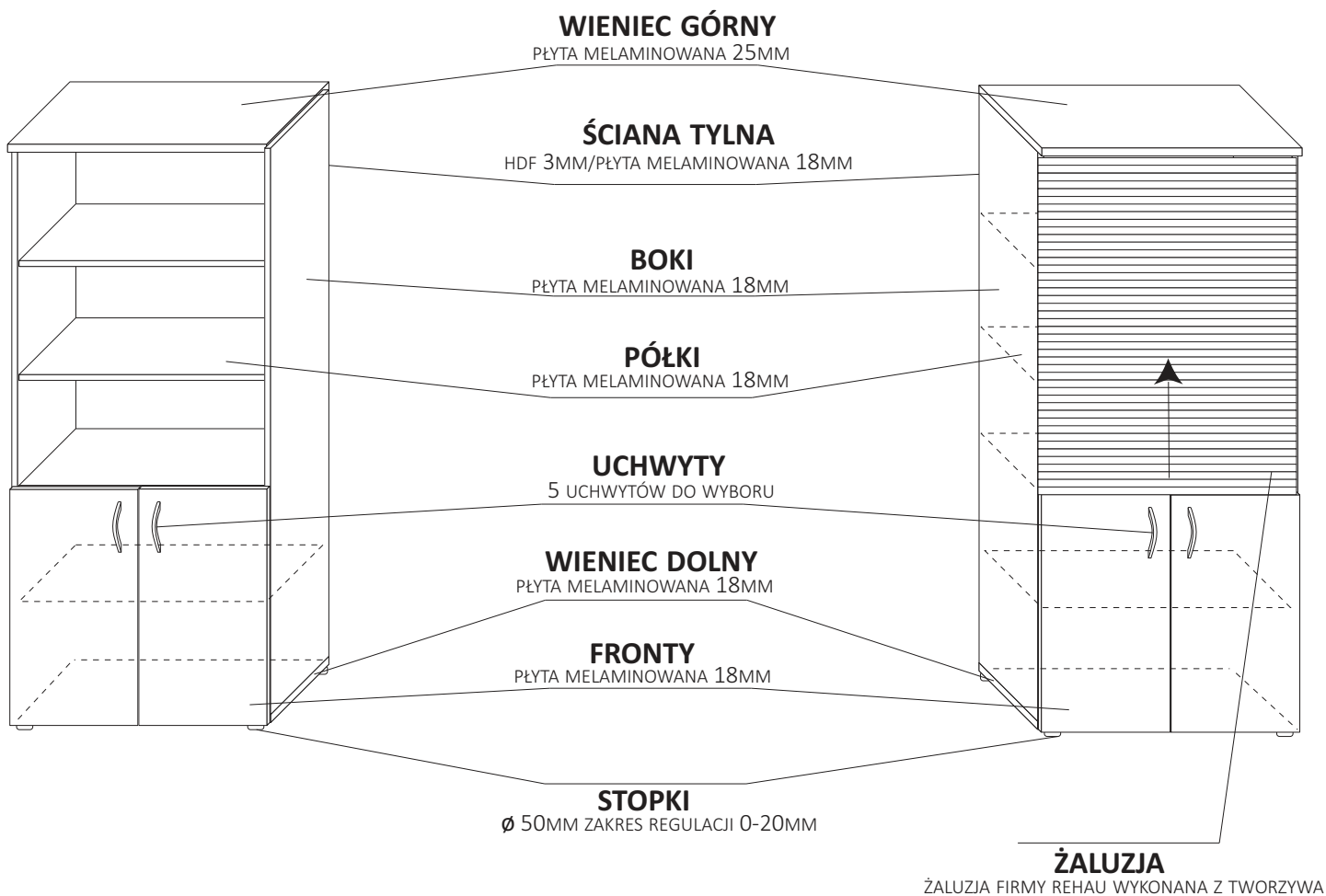
BIURKA KSZTAŁOTOWE L NALEŻY ŁĄCZYĆ Z KONTENEREM DOSTAWNYM LUB POPIERAĆ NOGĄ W CELU
UNIKNIĘCIA UGINANIA SIĘ BLATU

TERMIN REALIZACJI: DO 10 DNI ROBOCZYCH

PRIMUS

SYSTEM SZAF

OPIS TECHNICZNY



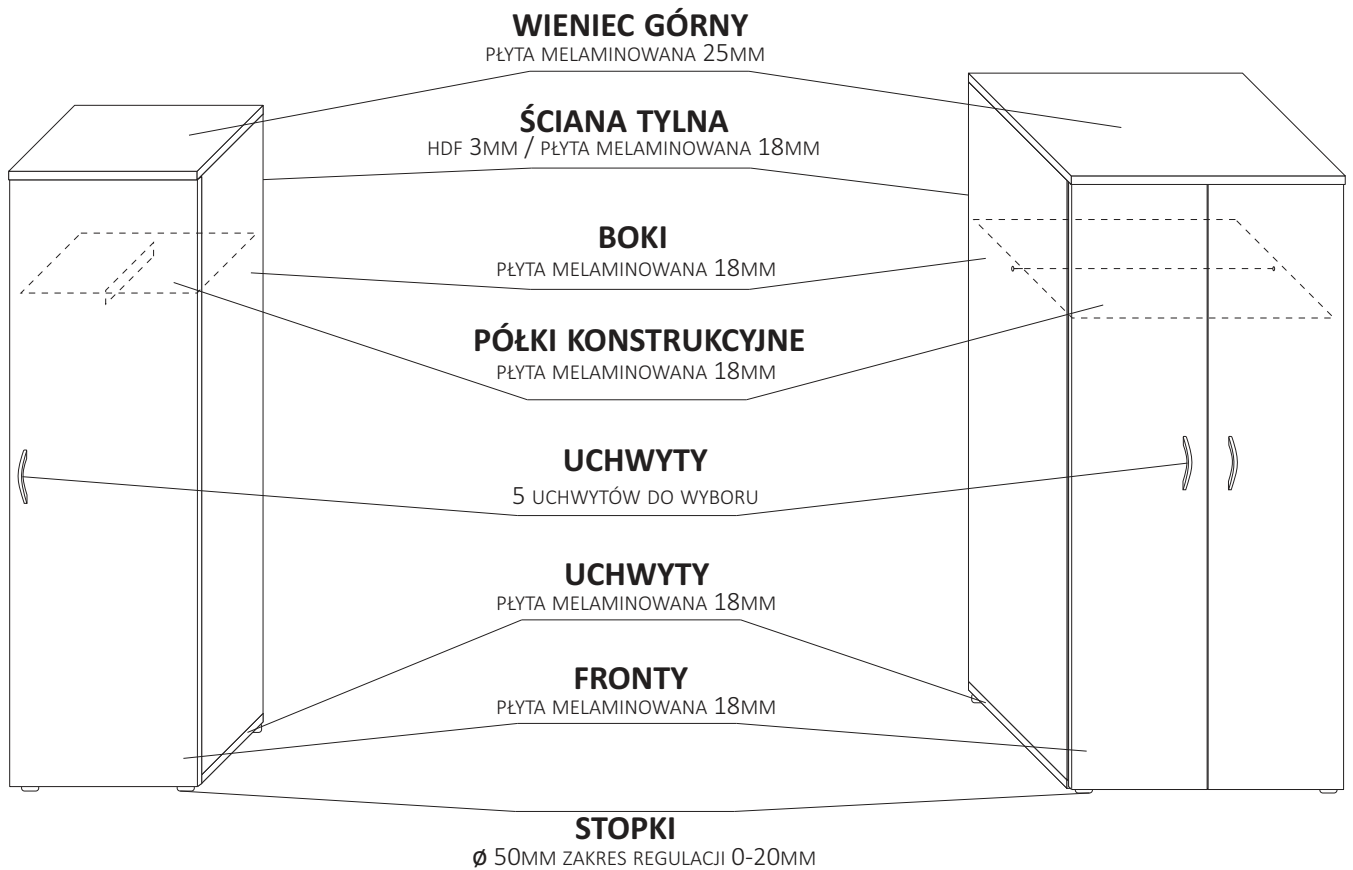
ZAMKI PATENTOWE CENTRALNE I ŻALUZJOWE W STANDARDZIE
OPCJE DODATKOWE

- PROFILE WZMACNIAJĄCE DO PÓŁEK DO SZAF
- PÓŁKI METALOWE DO SZAF
- ZAMEK BASKWILOWY

PRIMUS

SYSTEM SZAF

OPIS TECHNICZNY



PRIMUS

SYSTEM SZAF

OPIS TECHNICZNY

STANDARD WYMIARÓW 40/80 x 39 x 75/111 / 148 / 183 / 218,2 h

WIENIEC GÓRNY	PŁYTA 25MM, ABS 2MM
KORPUS	PŁYTA 18MM, ABS 1MM Z CZTERECH STRON
PÓŁKI	PŁYTA 18MM, OKLEJONA Z TRZECH STRON, PRZÓD ABS 2MM, BOKI ABS 1MM REGULACJA PÓŁKI TRZYSTOPNIOWA, PODPÓRKI SECURA
STOPKI	ZAKRES REGULACJ 0-20MM, REGULACJA OD WEWNĄTRZ SZAFY
ŚCIANA TYLNA	HDF 3MM BIAŁY, PLECY WPUSZCZANE OPCJA PLECY PEŁNE „PP” Z PŁYTY 18MM (ODDZIELNA KOLUMNA W CENNIKU)
ZAWIAS	PUSZKA 35MM, KĄT OTWARCIA 110 °
UCHWYTY	METALOWY, DWUPUNKTOWY, ROZSTAW 96MM DO WYBORU: NR1 SATYNA; NR 2 CZARNY; NR3 CHROM MAT; „J” CHROM MAT, UCHWYT „T” CHROM MAT W SZAFACH JEDNODRZWIOWYCH STANDARDOWO UCHWYT PO LEWEJ STRONIE
ZAMKI	STANDARD: ZAMKI PATENTOWE, ŻALUJOWE I CENTRALNE OPCJA- ZAMEK BASKWIŁOWY ZA DOPŁATĄ WKOMPLECIE 2 KLUCZE Z INDYWIDUALNYM OZNACZENIEM ZAMKI NIE DOTYCZĄ DRZWI SZKLANYCH
ŻALUZJA	ŻALUZJA Z LAMELI PLASTIKOWYCH REHAU W KOLORZE ALUMINIUM OPCJA- ŻALUZJA Z ALUMINIOWYCH LAMELI REHAU METALIC LINE ŻALUZJE POZIOMIE W STANDARDZIE OTWIERAJĄ SIĘ W LEWĄ STRONĘ

ELEMENTY SZAF POŁĄCZONE ZE SOBĄ ZA POMOCĄ ZŁĄCZY MIMOŚRODOWYCH

SZKŁO	OPCJA- SZKŁO HARTOWANE BEZBARWNE OPCJA- SZKŁO HARTOWANE DEKOR MATOWE / MASTER / ANTISOL / ŻALUZJA PION OPCJA- SZKŁO DEKOR W RAMCE ALUMINIOWEJ(PROFIL 20X20MM)
OH	H75CM- 2OH ; H111(110,8)CM- 3OH ; H148(147,8)CM- 4OH H183CM- 5OH ; H220(218,2)CM- 6OH SZAFY H75 MOŻLIWOŚĆ ZAMAWIANIA JAKO NADSTAWKI BEZ DOPŁAT

PAKOWANIE

SZAFY, SZAFKI I REGAŁY	PACZKA
SZAFY I SZAFKI ŻALUJOWE	W CAŁOŚCI
DRZWI SZKLANE	SKRZYNIA

TERMIN REALIZACJI: DO 10 DNI ROBOCZYCH