

SORTE

LADY RECEPCYJNE

OPIS TECHNICZNY

BLAT SZKLANY

SZKŁO HARTOWANE 8MM DECORMAT

BLATY I KORPUS

OKLEINA NATURALNA 36MM LUB
PŁYTA MELAMINOWANA 36MM

FRONT*

GRUBOŚĆ 36MM

COKÓŁ

HPL ALUMINIUM SZCZOTKOWANE

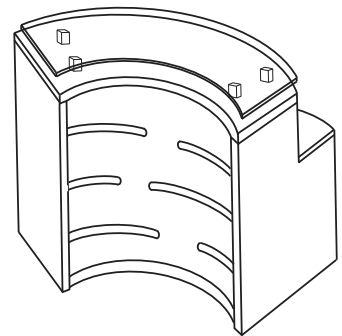
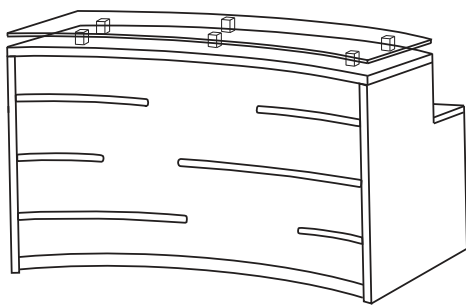
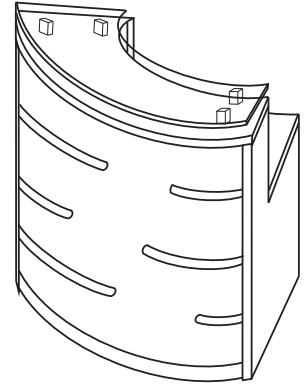
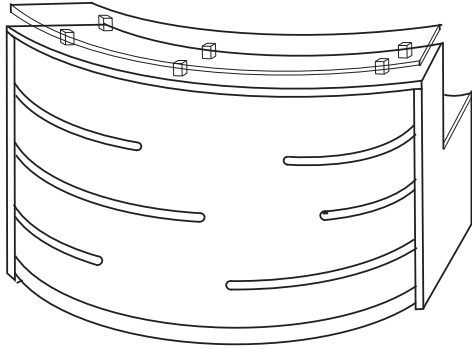
* FREZOWANE NIEPRZELOTOWE, WNĘTRZE POWIERZCHNI FREZOWANYCH, LAKIEROWANE, MIĘDZY FREZOWANIAMI HPL ALUMINIUM SZCZOTKOWANE, WARSTWA WEWNĘTRZNA PŁYTA MELAMINOWANA 18MM LUB OKLEINA NATURALNA WARSTWA ZEWNĘTRZNA MDF 18MM LAKIEROWANY WG PALETY RAL LUB NCS LUB WARSTWA ZEWNĘTRZNA OKLEINA NATURALNA 18MM

SORTE

LADY RECEPCYJNE

OPIS TECHNICZNY

DOSTĘPNE KSZTAŁTY LAD



OPIS TECHNICZNY

LADY SORTE PRODUKOWANE SĄ W TRZECH WERSJACH

1. OKLEINA NATURALNA - SPN

| | |
|-------------------|--|
| BLAT | MDF GRUBOŚCI 36MM POKRYTY OKLEINĄ NATURALNĄ |
| KORPUS | MDF GRUBOŚCI 36MM POKRYTY OKLEINĄ NATURALNĄ |
| FRONT | MDF GRUBOŚCI 36MM POKRYTY OKLEINĄ NATURALNĄ, WARSTWA ZEWNĘTRZNA FRONTU 18MM FREZOWANA NIEPRZELOTOWO, WNĘTRZE POWIERZCHNI FREZOWANYCH W OKLEINIE NATURALNEJ, MIĘDZY FREZOWANIAM I MATA ALUMINIOWA |
| COKÓŁ | COFNIĘTY O 12CM, WYKOŃCZENIE MATA ALUMINIOWA |
| BLAT GÓRNY | SZKŁO HARTOWANE 8MM |

2. MELAMINA/OKLEINA NATURALNA - SPL

| | |
|-------------------|--|
| BLAT | PŁYTA MELAMINOWANA 36MM , PVC 2MM |
| KORPUS | PŁYTA MELAMINOWANA 36MM, PVC 2MM |
| FRONT | MDF GRUBOŚCI 36MM POKRYTY OKLEINĄ NATURALNĄ, WARSTWA ZEWNĘTRZNA FRONTU 18MM FREZOWANA NIEPRZELOTOWO, WNĘTRZE POWIERZCHNI FREZOWANYCH OKLEJONE FORNIREM, MIĘDZY FREZOWANIAM I MATA ALUMINIOWA, WARSTWA WEWNĘTRZNA PŁYTA MELAMINOWANA 18MM |
| COKÓŁ | COFNIĘTY O 12CM, WYKOŃCZENIE MATA ALUMINIOWA |
| BLAT GÓRNY | SZKŁO HARTOWANE 8MM |

3. MELAMINA/MDF LAKIEROWANY - SP

| | |
|-------------------|---|
| BLAT | PŁYTA MELAMINOWANA 36MM , PVC 2MM |
| KORPUS | PŁYTA MELAMINOWANA 36MM, PVC 2MM |
| FRONT | MDF GRUBOŚCI 36MM , WARSTWA ZEWNĘTRZNA FRONTU 18MM LAKIEROWANA WG PALETY RAL LUB NCS, WNĘTRZE POWIERZCHNI FREZOWANYCH LAKIEROWANE, MIĘDZY FREZOWANIAM I MATA ALUMINIOWA, WARSTWA WEWNĘTRZNA PŁYTA MELAMINOWANA 18MM |
| COKÓŁ | COFNIĘTY O 12CM, WYKOŃCZENIE MATA ALUMINIOWA |
| BLAT GÓRNY | SZKŁO HARTOWANE 8MM |