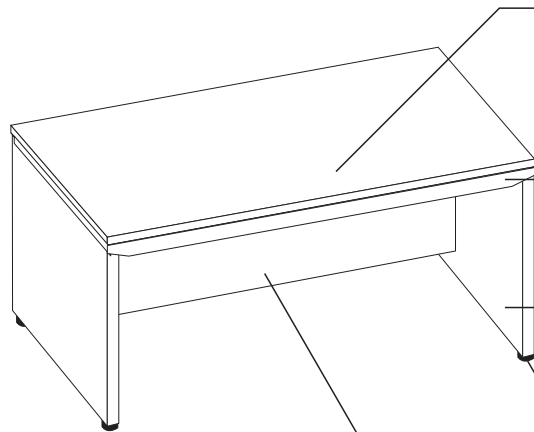


STATUS PROSTY

MEBLE GABINETOWE

OPIS TECHNICZNY



BLAT WARSTWA GÓRNA

PŁYTA 18MM MELAMINOWANA /
MDF 18MM OKLEINOWANY FURNIREM

BLAT WARSTWA DOLNA

PROFILOWANA LISTWA MDF 25MM
LAKIEROWANE W STRUKTURZE TESTURIZATE

NOGI

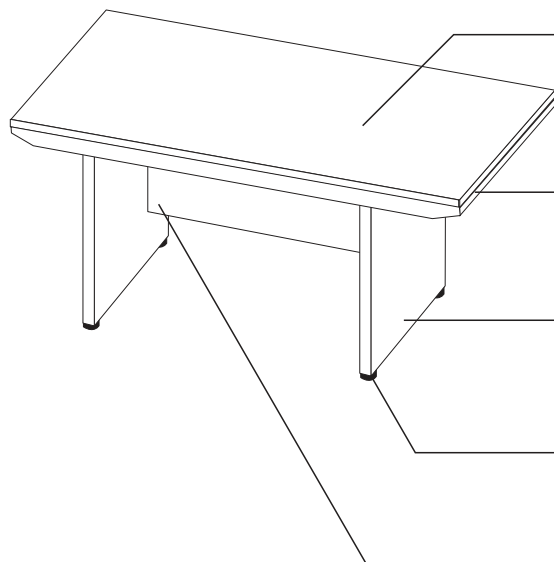
PŁYTA MELAMINOWANA 40MM PIONOWE KRAWĘDZIE- NAKŁADKI
LUB FURNIR OD ZEWNĘTRZNEJ STRONY

STOPKI

REGULACJA WYSOKOŚCI 0-15MM

BLENDY

PŁYTA 18MM MELAMINOWANA /
MDF 18MM OKLEINOWANY FURNIREM



BLAT WARSTWA GÓRNA

PŁYTA 18MM MELAMINOWANA /
MDF 18MM OKLEINOWANY FURNIREM

BLAT WARSTWA DOLNA

PROFILOWANA LISTWA MDF 25MM
LAKIEROWANE W STRUKTURZE TESTURIZATE

NOGI

PŁYTA MELAMINOWANA 40MM PIONOWE KRAWĘDZIE- NAKŁADKI

STOPKI

REGULACJA WYSOKOŚCI 0-15MM

BLENDY

PŁYTA 18MM MELAMINOWANA /
MDF 18MM OKLEINOWANY FURNIREM

STATUS PROSTY

MEBLE GABINETOWE

OPIS TECHNICZNY

BLAT WARSTWA GÓRNA

PŁYTA 18MM MELAMINOWANA /
MDF 18MM OKLEINOWANY FORNIREM

ŚCIANA TYLNA

PŁYTA MELAMINOWANA 18MM

ZAMEK CENTRALNY

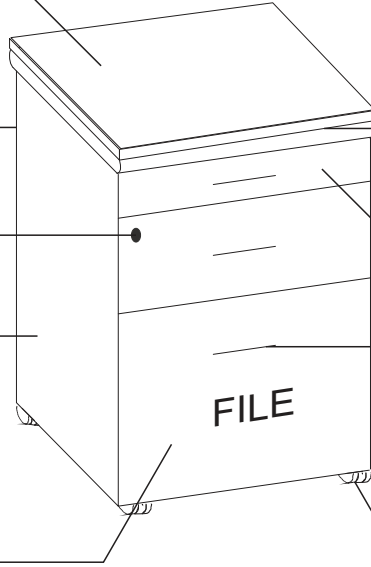
ŁAMANY KLUCZYK

BOKI

PŁYTA MELAMINOWANA 18MM

SZUFLADY

FRONT PŁYTA 18MM
PLASTIK PP- SZUFLADA ONSIDE II Z TWORZYWA
PROWADNICA KULKOWA PEŁEN WYSUW



BLAT WARSTWA DOLNA

PROFILOWANA PŁYTA MDF 25MM
LAKIEROWANE W STRUKTURZE TESTURIZATE

PIÓRNIK

UCHWYTY

5 UCHWYTÓW DO WYBORU /
UCHWYT FREZOWANY PRZY OKLEINIE NATURALNEJ

STOPKI

WYSOKOŚĆ KÓŁEK 50MM- MIĘKKI BIEŻNIK

BLAT WARSTWA GÓRNA

PŁYTA 18MM MELAMINOWANA /
MDF 18MM OKLEINOWANY FORNIREM

ŚCIANA TYLNA

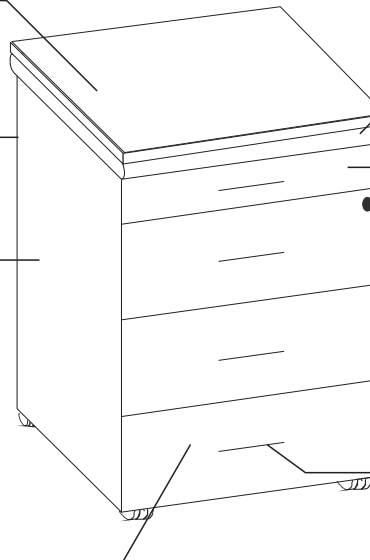
PŁYTA MELAMINOWANA 18MM

BOKI

PŁYTA MELAMINOWANA 18MM

SZUFLADY

FRONT PŁYTA 18MM
PLASTIK PP- SZUFLADA ONSIDE II Z TWORZYWA
PROWADNICA KULKOWA PEŁEN WYSUW



BLAT WARSTWA DOLNA

PROFILOWANA PŁYTA MDF 25MM
LAKIEROWANA W STRUKTURZE TESTURIZATE

PIÓRNIK

ZAMEK CENTRALNY

ŁAMANY KLUCZYK

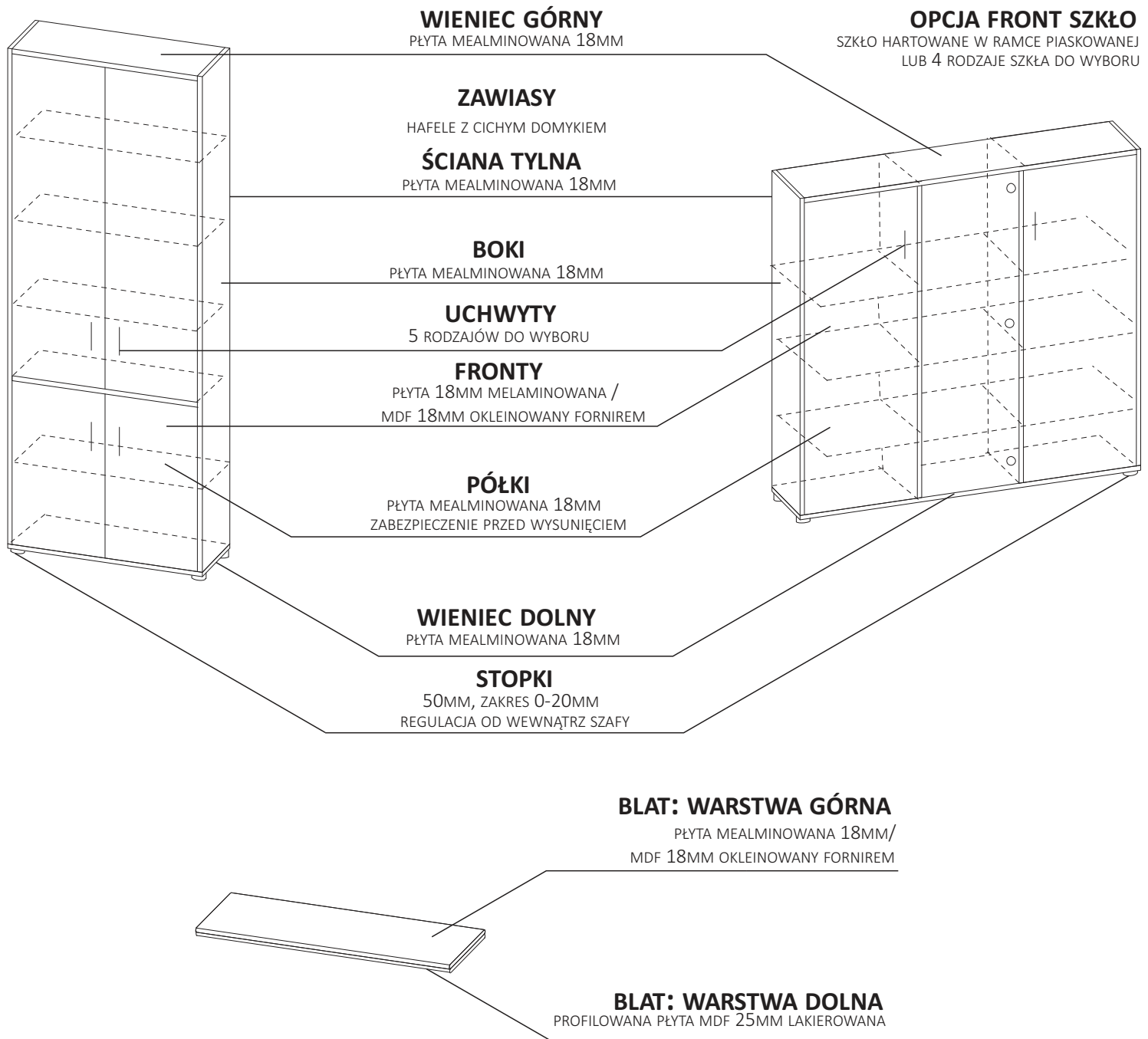
UCHWYTY

5 UCHWYTÓW DO WYBORU /
UCHWYT FREZOWANY PRZY OKLEINIE NATURALNEJ

STATUS PROSTY

MEBLE GABINETOWE

OPIS TECHNICZNY



ZAMKI PATENTOWE W STANDARDZIE (NIE DOTYCZY DRZWI SZKLANYCH)

DO WSZYSTKICH SZAF NALEŻY ODDZIELNIE ZAMAWIAĆ BLATY

STATUS PROSTY

MEBLE GABINETOWE

OPIS TECHNICZNY

MEBLE SYSTEMU STATUS PROSTY PRODUKOWANE SĄ W DWÓCH WERSJACH

1. OKLEINA NATURALNA / LAKIEROWANY MDF / MELAMINA

(PROSIMY DODAWAĆ LITERKĘ N DO SYMBOLU MEBLA)

BIURKA I STOŁY

WARSTWA GÓRNA BLATU- 18MM MDF OKLEINOWANY FORNIREM
WARSTWA DOLNA BLATU- LISTWY MDF 25MM LAKIEROWANY WG WZORNIKA BIAŁE
PODSTAWA- PŁYTA MELAMINOWANA 40MM, PIONOWE KRAWĘDZIE- NAKŁADKI MDF
BLENDY- PŁYTA MDF OKLEINOWANA FORNIREM

SZAFY I KONTENERY

FRONTY- MDF 18MM OKLEINOWANY FORNIREM
KORPUS- PŁYTA MELAMINOWANA 18MM ABS 2MM
TYŁ PEŁNY- PŁYTA MELAMINOWANA 18MM
W KONTENERACH I POMOCNIKACH BLAT WARSTWOWY
(GÓRNA WARSTWA MDF Fornirowany 18MM, DOLNA- MDF LAKIEROWANY 18MM)

1. MELAMINA / LAKIEROWANY MDF / MELAMINA

BIURKA I STOŁY

WARSTWA GÓRNA BLATU- 18MM PŁYTA MELAMINOWANA
WARSTWA DOLNA BLATU- LISTWY MDF 25MM LAKIEROWANY WG WZORNIKA BIAŁE
PODSTAWA- PŁYTA MELAMINOWANA 40MM, PIONOWE KRAWĘDZIE- NAKŁADKI MDF
BLENDY- PŁYTA MELAMINOWANA

SZAFY I KONTENERY

FRONT I KORPUS- PŁYTA MELAMINOWANA 18MM ABS 2MM
TYŁ PEŁNY- PŁYTA MELAMINOWANA 18MM
W KONTENERACH I POMOCNIKACH BLAT WARSTWOWY
(GÓRNA WARSTWA MELAMINOWANA 18MM, DOLNA- MDF LAKIEROWANY 18MM)

UCHWYTY

CZARNY GŁADKI, CHROM MAT F, SATYNA B, KONEW G, KWADRAT CHROM MAT E
UCHWYT FREZOWANY- DOSTĘPNY TYLKO PRZY OKLEINIE NATURALNEJ

INFORMACJE DODATKOWE

KONTENERY NA KÓŁKACH Z MIĘKKIM BIEŻNIKIEM
SZUFLADY W KONTENERACH Z TWORZYWA PP, PROWADNICE KULKOWE, PEŁEN WYSUW, ZAMEK CENTRALNY
PIÓRNIK NIEZAMYKALNY
PÓŁKI NA PODPÓRKACH SECURA, OKLEJONE Z 4 STRON
W SZAFKACH ZAMKI PATENTOWE (NIE DOTYCZY DRZWI SZKLANYCH)
STOPKI Z REGULACJĄ OD WEWNĄTRZ W ZAKRESIE 0-20MM
ZAWIASY HAFELE: PUSZKA 35MM Z KĄTEM OTWARCIA 100 STOPNI, CICHY DOMYK
DRZWI SZKLANE- SZKŁO HARTOWANE (WYJĄTEK G0132M), LISTWY PIONOWE Z MDF LAKIEROWANEGO
DO WYBORU SZKŁO: BEZBARWNE W RAMCE PIASKOWANEJ, MASTER, ANTISOL, MATOWE, ŻALUZJA PIONOWA

WYSOKOŚCI

SZAFKI I REGAŁY O WYSOKOŚCI 200CM- 5,50H
SZAFKI I REGAŁY O WYSOKOŚCI 130CM- 3,50H
SZAFKI I REGAŁY O WYSOKOŚCI 75CM- 20H

STATUS PROSTY

MEBLE GABINETOWE

OPIS TECHNICZNY

WAŻNE

MOŻLIWOŚĆ LAKIEROWANIA MDF WG PALETY RAL LUB NCS BEZ DOPŁAT
DO SZAF NALEŻY ODDZIELNIE DOMAWIAĆ OZDOBNE BLATY

PAKOWANIE

BLATY BIUREK I STOŁÓW - SKRZYNIA
BLATY SZAF - PACZKA
KONTENERY, POMOCNIKI I KORPUSY SZAF - W CAŁOŚCI

TERMIN REALIZACJI:

DO 21 DNI ROBOCZYCH - OKLEINA NATURALNA
DO 14 DNI ROBOCZYCH - MELAMINA