

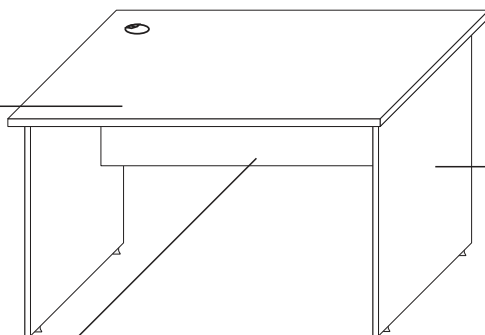
TORO

MEBLE PRACOWNICZE

OPIS TECHNICZNY

BLAT

PŁYTA MELAMINOWANA 25MM



NOGI

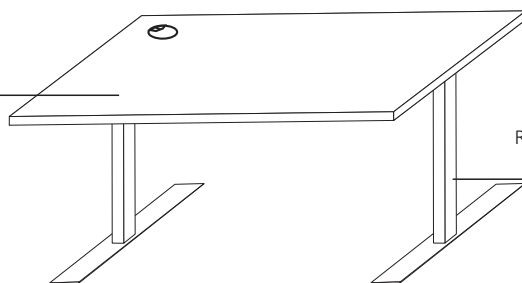
PŁYTA MELAMINOWANA 25MM
STOPKI CHROMOWANE REGULACJA 0-15MM

BLEDNA

PŁYTA MELAMINOWANA 18MM

BLAT

PŁYTA MELAMINOWANA 25MM



STELAŻ ELEKTRYCZNY

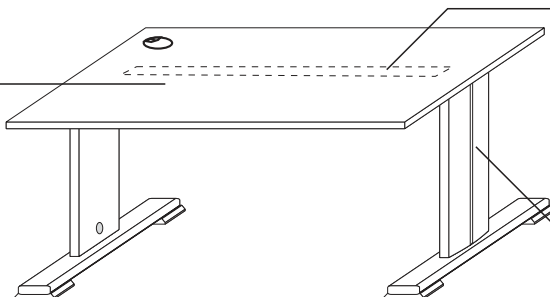
REGULACJA WYSOKOŚCI 71,5- 121,5 MM
MALOWANE PROSZKOWO

KANAŁ KABLOWY

BELKA PODBLATOWA Z KANAŁEM KABLOWYM

BLAT

PŁYTA MELAMINOWANA 25MM



STELAŻ

STOPY METALOWE SPAWANE
MALOWANE PROSZKOWO
PIONOWE KANAŁY KABLOWE

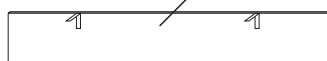
OPCJA - BLENDY DO BIUREK NA STELAŻACH METALOWYCH

BLENDY PERFOROWANA

(METALOWA)



BLENDY PŁYTOWA



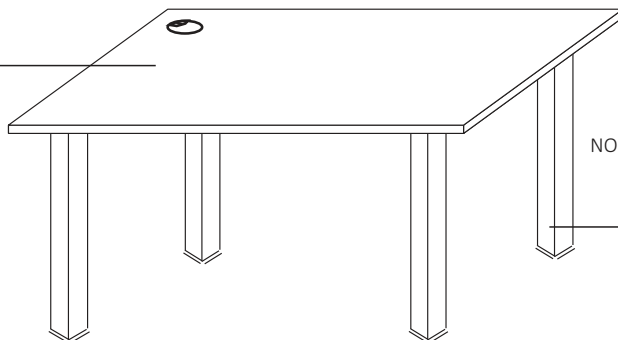
TORO

MEBLE PRACOWNICZE

OPIS TECHNICZNY

BLAT

PŁYTA MELAMINOWANA 25MM



STELAŻ

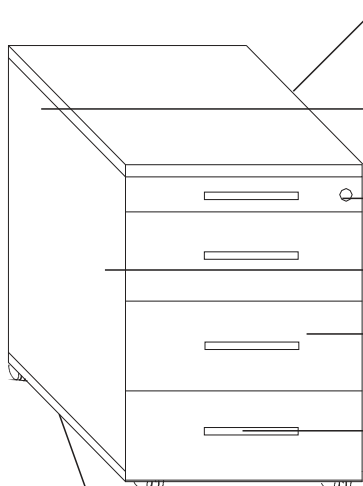
NOGI METALOWE (PROFIL 50x50) SPAWANE
MALOWANE PROSZKOWO
BELKA PODBLATOWA

ŚCIANA TYLNA

PŁYTA MELAMINOWANA 18MM

BLAT

PŁYTA MELAMINOWANA 25MM



ZAMEK CENTRALNY

BOKI

PŁYTA MELAMINOWANA 18MM

SZUFLADY*

UCHWYTY

UCHWYT TORO

WIENIEC DOLNY

PŁYTA MELAMINOWANA 25MM

KÓŁKA JEZDNE

WYSOKOŚĆ KÓŁEK 50MM
MIĘKKI BIEŻNIK

*FRONT PŁYTA 18MM, 3 OPCJE SZUFLAD DO WYBORU

PŁYTA- PROWADNICA QUADRO HETTICH, CICHY DOMYK, WYSUW 3/4

METAL M- SZUFLADA HETTICH TOP 2000, BLOKADA WYSUWU KILKU SZUFLAD, PROWADNICA KULKOWA Z DOCIĄGIEM WYSUW 3/4

PLASTIK PP-SZUFLADA ONSIDE II Z TWORZYWA, PROWADNICA KULKOWA PEŁEN WYSUW

TORO

MEBLE PRACOWNICZE

OPIS TECHNICZNY

BIURKA PŁYTA

BLATY	PŁYTA 25MM, ABS 2MM, 1X PRZEPUST MEBLOWY
NOGI	PŁYTA 25MM, ABS 2MM
BLENDY	PŁYTA 18MM, ABS 1MM STOPKI CHROMOWANE REGULOWANE W ZAKRESIE 0-15MM

BIURKA STELAŻ - PROFIL METALOWY 50x50MM

BLATY	PŁYTA 25MM, PVC 2MM, 1X PRZEPUST MEBLOWY
STELAŻ	RURA PROFIL KWADRATOWY 50X50MM BELKA PODBLATOWA PROFIL METALOWY 30X50MM MALOWANY PROSZKOWO (TESTURIZATE) WG WZORNIKA, REGULACJA 0-20MM

BIURKA STELAŻ - STOPA METALOWA

BLATY	PŁYTA 25MM, PVC 2MM, 1X PRZEPUST MEBLOWY
STELAŻ	STELAŻ METALOWY, MALOWANY PROSZKOWO (TESTURIZATE) WG WZORNIKA NOGA Z MOŻLIWOŚCIĄ PROWADZENIA OKABLOWANIA PIONOWEGO BELKA PODBLATOWA Z MOŻLIWOŚCIĄ PROWADZENIA OKABLOWANIA POZIOMEGO REGULACJA 0-20MM

BIURKA STELAŻ REGULOWANY ELEKTRYCZNIE

BLATY	PŁYTA 25MM, PVC 2MM, 1X PRZEPUST MEBLOWY
STELAŻ	STELAŻ MALOWANY PROSZKOWO (KOLOR BIAŁY, CZARNY LUB ALUMINIUM) REGULACJA 71,5- 121,5 MM

KONTENERY

WIEŃCE	PŁYTA 25MM, PVC 2MM
KORPUS	PŁYTA 18MM, PVC 2MM
SZUFLADY	1. PŁYTA, PROWADNICA QUADRO HETTICH Z CICHYM DOMYKIEM WYSUW 3/4 2. HETTICH TOP 200, BLOKADA WYSUWU WIĘCEJ NIŻ JEDNEJ SZUFLADY, WYSUW 3/4 3. SZUFLADA ONSIDE II Z TWORZYWA PP, PROWADNICE KULKOWE, PEŁEN WYSUW

PIÓRNIK JAKO ODDZIELNA SZUFLADA ZAMYKANA ZAMKIEM CENTRALNYM

TORO

MEBLE PRACOWNICZE

OPIS TECHNICZNY

SZAFKI

ŻALUZJA	ALUMINIOWE LAMELE REHAU METALIC LINE
DRZWI SZKLANE	PŁYTA 16MM + NAKLEJONE SZKŁO LACOBEL LAKIEROWANE NA CZARNO OPCJONALNIE WG PALETY RAL
ZAWIAS	AXIMAT HAFELE- KĄT OTWARCIA 270 STOPNI
KÓŁKA	KÓŁKA 80MM MOCOWANE DO BLATU DOLNEGO

PAKOWANIE

BIURKA I STOŁY	PACZKA
KONTENERY	W CAŁOŚCI
SZAFKI MOBILNE	W CAŁOŚCI

WAŻNE

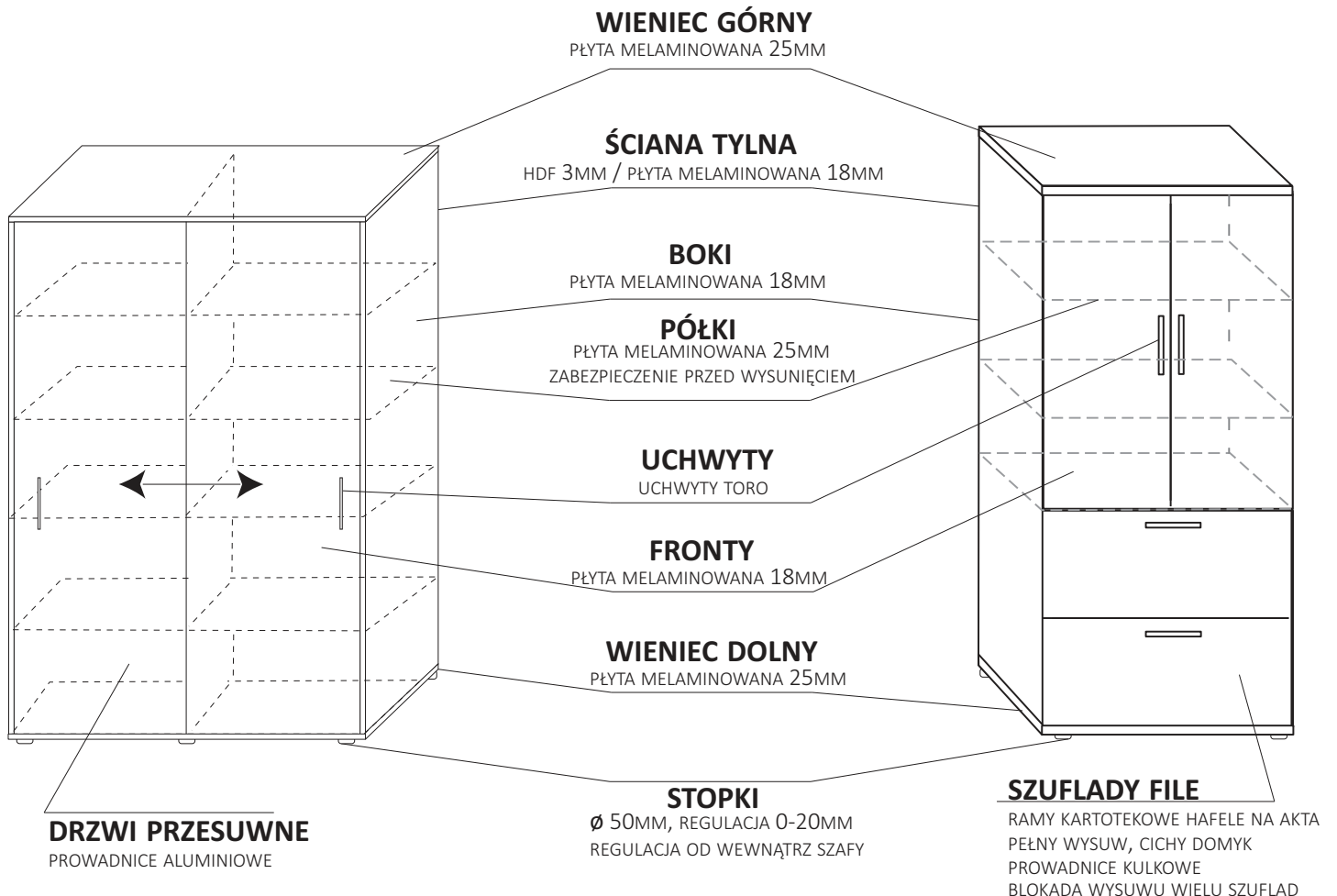
DO BIUREK NA STELAŻACH METALOWYCH NALEŻY DOMAWIAĆ BLENDY Z CENNIKA AKCESORIÓW
PRZY ZMAWIANIU DOSTAWKI DO BIUREK PRZEDZIELONYCH PRZEGRODĄ NALEŻY ZWIĘKSZAĆ DOSTAWKĘ
O GRUBOŚĆ PRZEGRODY - ZMIANA BEZ DOPŁAT
BIURKA KSZTAŁTOWE L NALEŻY ŁĄCZYĆ Z KONTENEREM DOSTAWNYM LUB PODPIERAĆ NOGĄ W CELU UNIKNIĘCIA
UGINANIA SIĘ BLATU

TERMIN REALIZACJI: DO 14 DNI ROBOCZYCH

TORO

SYSTEM SZAF

OPIS TECHNICZNY



ZAMKI BASKWIŁOWE CENTRALNE I ŻALUZZJOWE W STANDARDZIE
OPCJE DODATKOWE

- PÓŁKI METALOWE DO SZAF
- COKOŁY METALOWE DO SZAF

TORO

SYSTEM SZAF

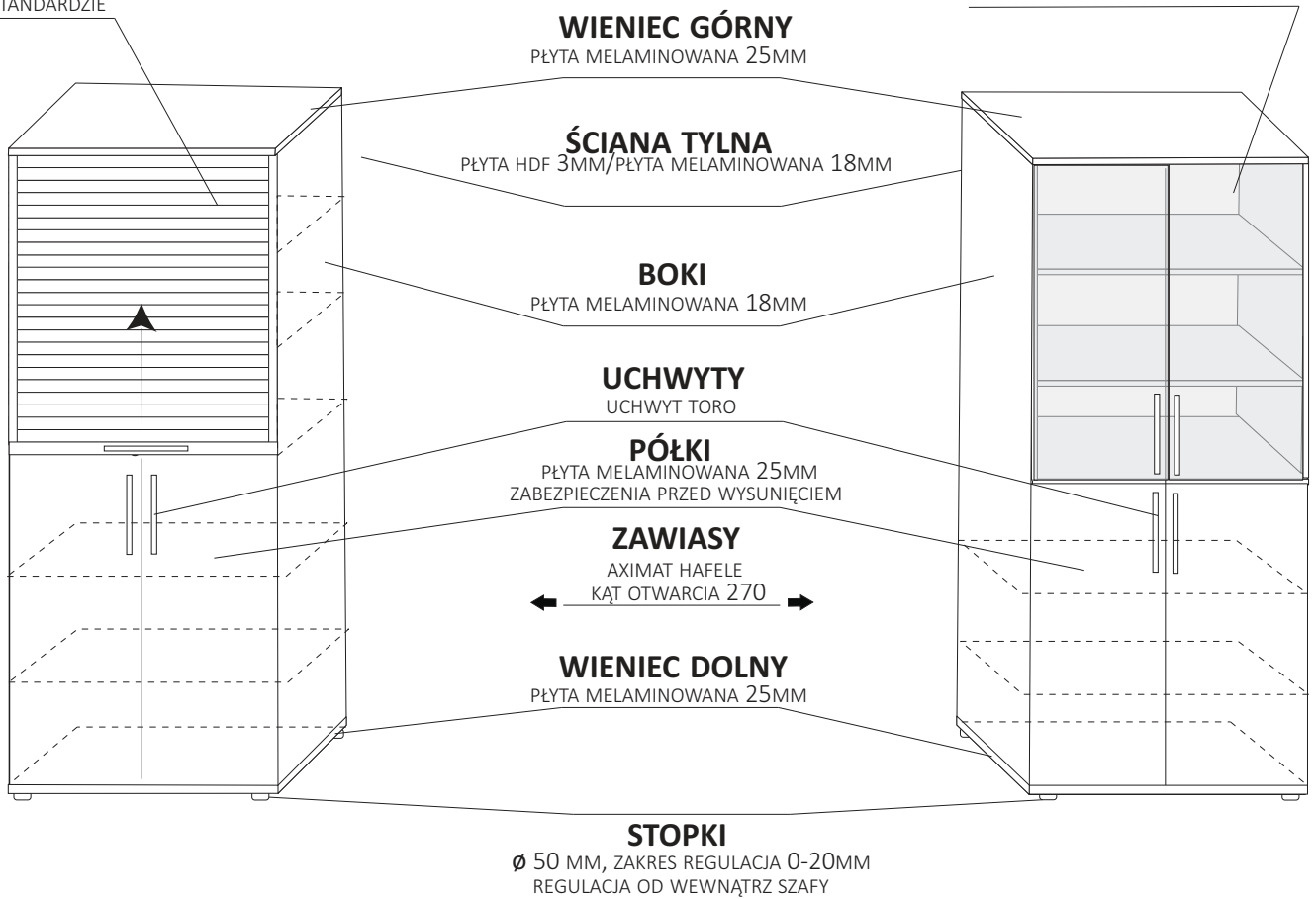
OPIS TECHNICZNY

ŻALUZJA

ŻALUZJA Z ALUMINIOWYCH LAMELI FIRMY REHAU
ZAMEK W STANDARDZIE

FRONTY

PŁYTA 16MM + SZKŁO LACOBEL LAKIEROWANE CZARNE
OPCJA: LAKIEROWANIE WG PALETY RAL LUB NCS



*Zamki baszkilowe montowane od wysokości 3 OH. Wysokość 2OH zamki patentowe.
Zamki nie dotyczą drzwi szklanych.

TORO

SYSTEM SZAF

OPIS TECHNICZNY

STANDARD WYMIARÓW 40/80 x 43 x 78/114 / 148 / 184 / 220 h

WIENIEC GÓRNY	PŁYTA 25MM, ABS 2MM
WIENIEC DOLNY	PŁYTA 25MM, ABS 2MM
KORPUS	PŁYTA 18MM, KRAWĘDŹ FRONT ABS 2MM, KRAWĘDŹ BOCZNA ABS 1MM
PÓŁKI	PŁYTA 25MM, OKLEJONA Z CZTERECH STRON PVC 2MM REGULACJA PÓŁKI TRZYSTOPNIOWA, PODPÓRKI SECURA
STOPKI	∅ 50MM ZAKRES REGULACJ 0-20MM, REGULACJA OD WEWNĄTRZ SZAFY
SĆIANA TYLNA	HDF 3MM BIAŁY, PLECY WPUSZCZANE OPCJA PLECY PEŁNE „PP” Z PŁYTY 18MM (ODDZIELNA KOLUMNA W CENNIKU)
ZAWIAS	AXIMAT HAFELE, KĄT OTWARCIA 270
UCHWYTY	METALOWY, DWUPUKTOWY W ROZSTAWIE 96MM, ALUMINIUM ANODOWANE W SZAFKACH JEDNODRZWIOWYCH UCHWYT W STANDARDZIE PO LEWEJ STRONIE
ZAMKI	ZAMEK BASKWILOWY HAFELE W SZAFACH OD 3OH, SZAFY 2OH- ZAMEK PATENTOWY WKPL 2 KLUCZE Z INDYWIDUALNYM OZNACZENIEM, NA ŻYCZENIE KLUCZ „MATKA” ZAMKI NIE DOTYCZĄ DRZWI SZKLANYCH
ŻALUZJA	OPCJA- ŻALUZJA Z ALUMINIUM LAMELI REHAU METALIC LINE W KOLORZE ALUMINIUM ZAMEK ŻALUZIOWY W STANDARDZIE
DRZWI SUWANE	P ROWADNICE ALUMINIOWE FAST
DRZWI SZKLANE	PŁYTA 16MM + NAKLEJONE SZKŁO LACOBEL LAKIEROWANE NA CZARNO OPCJA SZKŁO LAKIEROWANE WG PALETY RAL LUB NCS- BEZ DOPŁAT

E LEMENTY SZAF POŁĄCZONE ZE SOBĄ ZA POMOCĄ ZŁĄCZY MIMOŚRODOWYCH

OH	H78 (78,1) CM- 2 OH ; H114 (113,5) CM - 3 OH; H148 (148,4) CM- 4 OH; H184 (183,7) CM- 5 OH ; H220 (218,9) CM- 6 OH SZAFY H75 MOŻLIWOŚĆ ZAMAWIANIA JAKO NADSTAWKI BEZ DOPŁAT
-----------	---

PAKOWANIE

SZAFY, SZAFKI I REGAŁY	PACZKA
SZAFY I SZAFKI FILE ORAZ ŻALUZIOWE	W CAŁOŚCI
DRZWI SZKLANE	SKRZYNIA
TERMIN REALIZACJI:	DO 14 DNI ROBOCZYCH