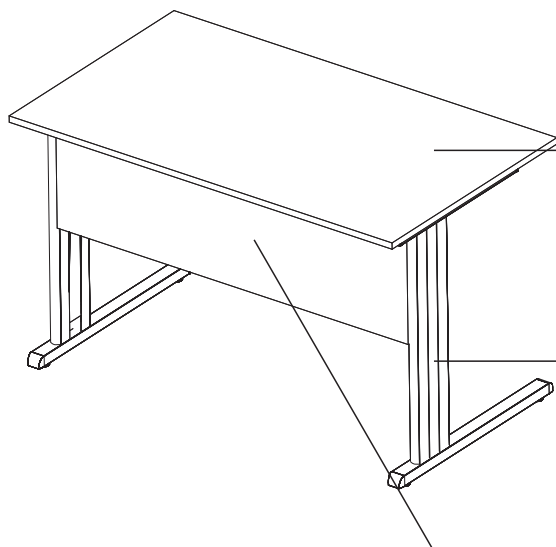


ZET

MEBLE PRACOWNICZE

OPIS TECHNICZNY



BLAT

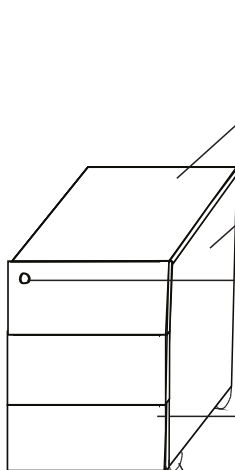
PŁYTA 25MM MELAMINOWANA

STELAŻ

MALOWANY PROSZKOWO
STOPY METALOWE SPAWANE
PIONOWE KANAŁY KABLOWE

BLENDĄ

PŁYTA 18MM MELAMINOWANA



BLAT

PŁYTA MELAMINOWANA 18MM

ŚCIANA TYLNA

PŁYTA MELAMINOWANA 18MM

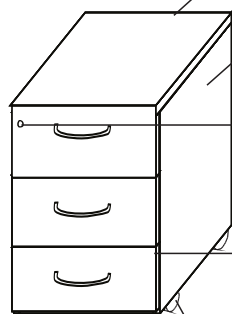
ZAMEK CENTRALNY

SZUFLADY

FRONT PŁYTA 18MM NAWIS 10MM
PROWADNICE ROLKOWE 3/4 WYSUWU

KÓŁKA JEZDNE

WYSOKOŚĆ KÓŁEK 40MM



BLAT

PŁYTA MELAMINOWANA 18MM

ŚCIANA TYLNA

PŁYTA MELAMINOWANA 18MM

ZAMEK CENTRALNY

SZUFLADY

FRONT PŁYTA 18MM
PROWADNICE ROLKOWE 3/4 WYSUWU

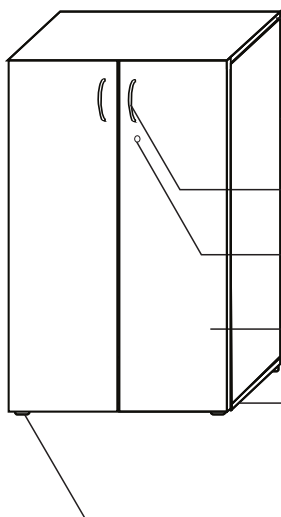
KÓŁKA JEZDNE

WYSOKOŚĆ KÓŁEK 40MM

ZET

MEBLE PRACOWNICZE

OPIS TECHNICZNY



WIENIEC GÓRNY

PŁYTA 18MM MELAMINOWANA

ŚCIANA TYLNA

HDF 3MM

UCHWYTY

ZAMEK

FRONTY

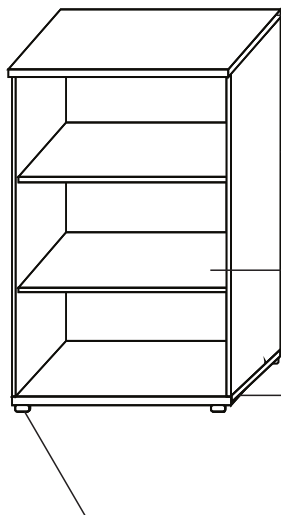
PŁYTA 18MM MELAMINOWANA

WIENIEC DOLNY

PŁYTA 18MM MELAMINOWANA

STOPKI

ŚREDNICA 50MM ZAKRES REGULACJI 0-20MM



WIENIEC GÓRNY

PŁYTA 18MM MELAMINOWANA

ŚCIANA TYLNA

HDF 3MM

PÓŁKI

PŁYTA 18MM MELAMINOWANA

WIENIEC DOLNY

PŁYTA 18MM MELAMINOWANA

STOPKI

ŚREDNICA 50MM ZAKRES REGULACJI 0-20MM
