

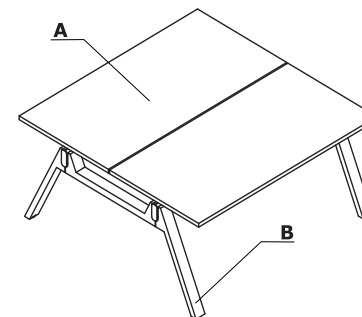
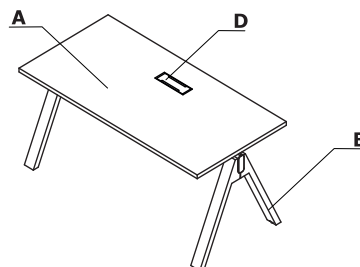
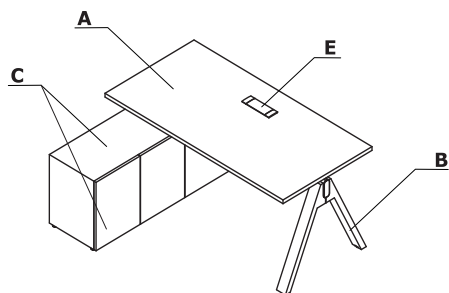
**.mdd**

**Biurka pracownicze**

v9 / 01.09.2023

Viga	2
Viga M	10
Flow	19
Compact drive	22
Ogi Drive	25
Ogi M	40
Ogi Q	60
Ogi U	80
Ogi Y	100
Elementy do rozbudowy - Ogi M, Ogi Q, Ogi U, Ogi Y	121
Ogi B	127
Ogi W	132
Ogi T	147
Ogi A	151
Ogi N	157
Ogi V	161
Ogi akcesoria	165
Przystawki	171
Stanowisko multimedialne - MS01, MS02	177
Stanowisko multimedialne - MSW01	180

## Zestawienie kolorystyczne - Viga



Materiał	Kolor	Biuurka			Elementy uzupełniające											
		A - Blat	B - Noga	C - Szafka managerska	D - Top access M10	E - Mediabox										
Fornir	181 - dąb naturalny	✓	✓	✓												
	182 - dąb czarny	✓	✓	✓												
	191 - dąb miedziany	✓	✓	✓												
HPL	183 - FENIX - czarny mat	✓			✓											
Metal	M115 - czarny półmat RAL 9005					✓										

\* Brak możliwości mieszania kolorów dębu w jednym produkcie.

**Blat**

**1 Blat** - grubość 30 mm, fornir/HPL

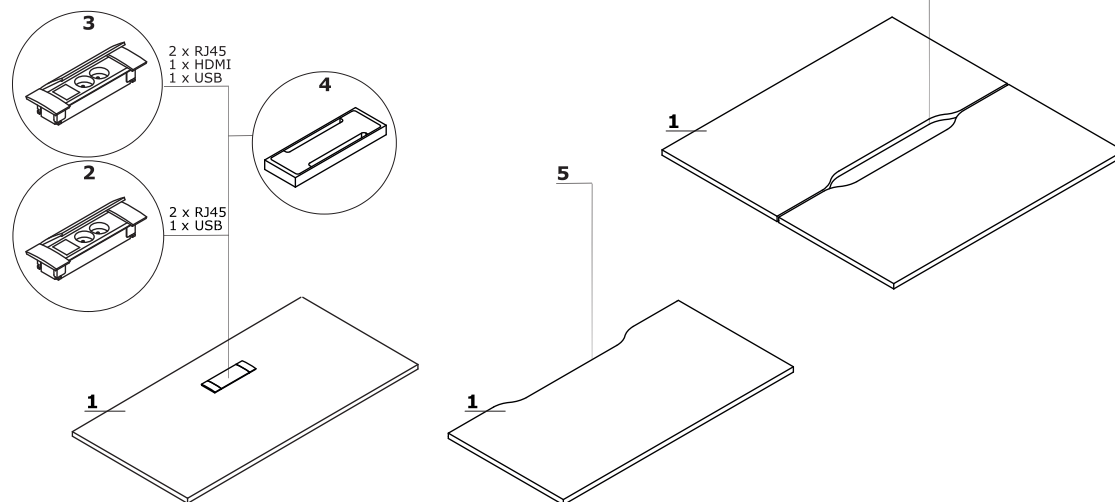
**OPCJE Z DOPLATĄ:**

**2 Mediabox M06** - 2x230V+USB charger, kolor: czarny

**3 Mediabox M06H** - 2x230V+HDMI+USB, kolor: czarny

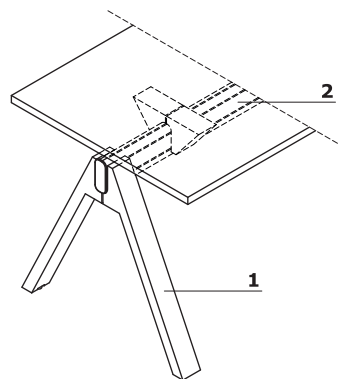
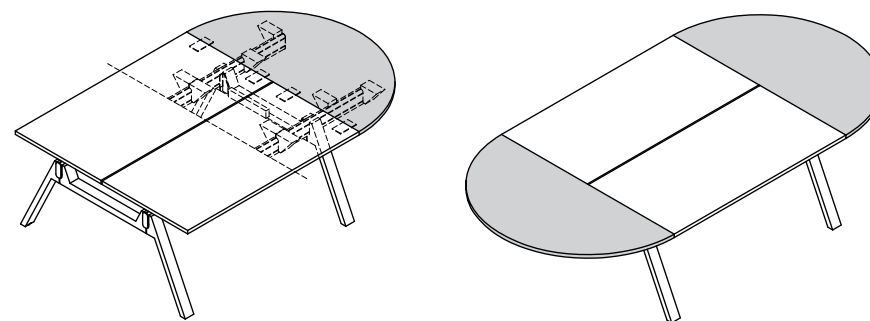
**4 Top access M10** - kolor: FENIX - czarny mat, MDF

**5 Wycięcie kablowe** - szerokość otworu jest proporcjonalna do szerokości blatu

**Stelaż**

**1 Noga** - noga drewniana - dąb, profil 80x40mm

**2 Stelaż** - aluminium anodowane, kolor: czarny; między blatem, a stelażem dystans 30 mm

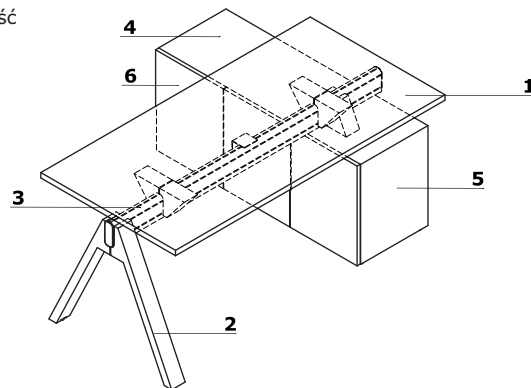
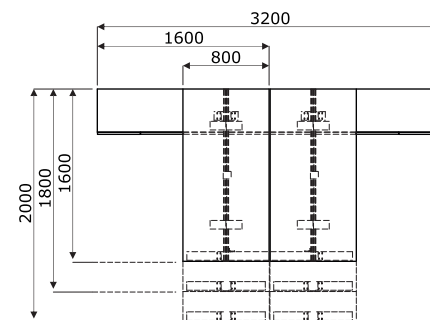
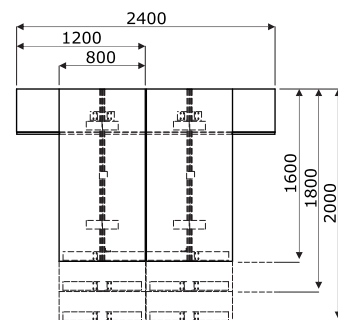
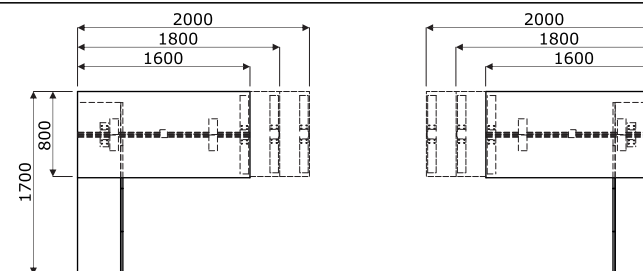
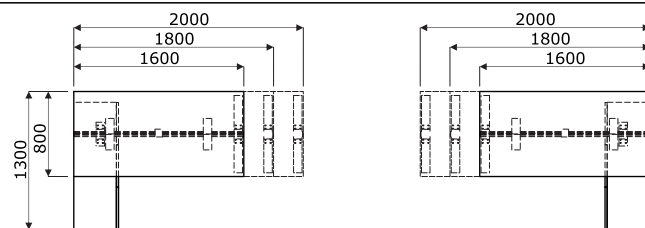
**Przystawki - do biurek typu bench**

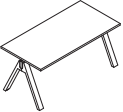
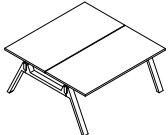
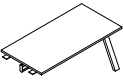
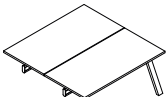
opcja z dopłatą



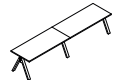
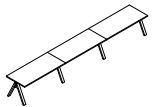
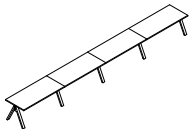
**Biurka z szafką managerską**

- 1 **Blat** - grubość 30 mm, fornir/HPL
- 2 **Noga** - noga drewniana - dąb, profil 80x40mm
- 3 **Stelaż** - aluminium anodowane, kolor: czarny; między blatem, a stelażem dystans 30 mm
- 4 **Wieniec górny** - grubość 19 mm, fornir
- 5 **Korpus** - grubość 19 mm, fornir
- 6 **Front** - System "Push-to-Open", grubość 19 mm, fornir

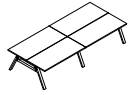
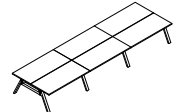
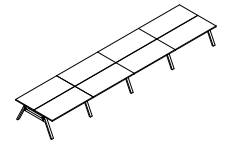
**Wymiary - biurka z szafką managerską (mm)**

Biuorka proste							
	Symbol	Cena netto PLN	Wymiary			Waga Obj. Opak.	Uwagi
			Szer.	Gł.	Wys.		
	<b>V16</b>	<b>3980,-</b>	1600	800	740	72 kg 0.14 m3 5 szt.	
	<b>V18</b>	<b>4120,-</b>	1800	800	740	137.83 kg 0.274 m3 7 szt.	
	<b>V20</b>	<b>4260,-</b>	2000	800	740	86.1 kg 0.169 m3 5 szt.	
Biuorka typu bench							
	<b>V216</b>	<b>8000,-</b>	1600	1610	740	148 kg 0.277 m3 11 szt.	
	<b>V218</b>	<b>8300,-</b>	1800	1610	740	162.1 kg 0.305 m3 11 szt.	
	<b>V220</b>	<b>8560,-</b>	2000	1610	740	176.2 kg 0.333 m3 11 szt.	
Elementy do tworzenia układów - biuorka proste							
	<b>V16L</b>	<b>3660,-</b>	1600	800	740	68.3 kg 0.133 m3 6 szt.	
	<b>V18L</b>	<b>3800,-</b>	1800	800	740	134.13 kg 0.267 m3 8 szt.	
	<b>V20L</b>	<b>3940,-</b>	2000	800	740	82.4 kg 0.162 m3 6 szt.	
Elementy do tworzenia układów - bench							
	<b>V216L</b>	<b>6980,-</b>	1600	1610	740	142 kg 0.261 m3 11 szt.	
	<b>V218L</b>	<b>7460,-</b>	1800	1610	740	156.1 kg 0.289 m3 11 szt.	
	<b>V220L</b>	<b>7740,-</b>	2000	1610	740	170.2 kg 0.318 m3 11 szt.	

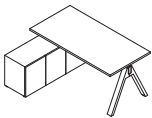
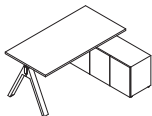

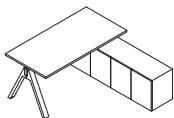
Dodatkowa dopłata							
Mediabox M06	Wycięcie kablowe	Mediabox M06H	Top access M10	Przystawka	Przystawka x2		
2160,-	126,-	2440,-	625,-				
2160,-	126,-	2440,-	625,-				
2160,-	126,-	2440,-	625,-				
4320,-	252,-	4880,-	1250,-	2830,-	4750,-		
4320,-	252,-	4880,-	1250,-	2830,-	4750,-		
4320,-	252,-	4880,-	1250,-	2830,-	4750,-		
2160,-	126,-	2440,-	625,-				
2160,-	126,-	2440,-	625,-				
2160,-	126,-	2440,-	625,-				
4320,-	252,-	4880,-	1250,-	2830,-			
4320,-	252,-	4880,-	1250,-	2830,-			
4320,-	252,-	4880,-	1250,-	2830,-			

Biuorka proste - układy gotowe							
	Symbol	Cena netto PLN	Wymiary			Waga Obj. Opak.	Uwagi
			Szer.	Gł.	Wys.		
	<b>V16E2</b>	<b>7640,-</b>	3200	800	740	86.16 kg 0.167 m3 9 szt.	V16+V16L
	<b>V18E2</b>	<b>7920,-</b>	3600	800	740	94.14 kg 0.183 m3 9 szt.	V18+V18L
	<b>V20E2</b>	<b>8200,-</b>	4000	800	740	102.12 kg 0.198 m3 9 szt.	V20+V20L
	<b>V16E3</b>	<b>11300,-</b>	4800	800	740	208.6 kg 0.407 m3 17 szt.	V16+V16L+V16L
	<b>V18E3</b>	<b>11720,-</b>	5400	800	740	139.36 kg 0.271 m3 14 szt.	V18+V18L+V18L
	<b>V20E3</b>	<b>12140,-</b>	6000	800	740	151.33 kg 0.294 m3 14 szt.	V20+V20L+V20L
	<b>V16E4</b>	<b>14960,-</b>	6400	800	740	168.62 kg 0.328 m3 19 szt.	V16+V16L+V16L+V16L
	<b>V18E4</b>	<b>15520,-</b>	7200	800	740	184.58 kg 0.358 m3 19 szt.	V18+V18L+V18L+V18L
	<b>V20E4</b>	<b>16080,-</b>	8000	800	740	200.54 kg 0.389 m3 19 szt.	V20+V20L+V20L+V20L

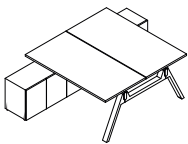
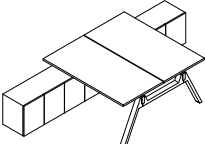
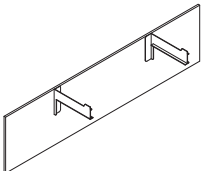
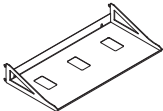
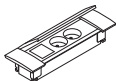
Dodatkowa dopłata						
Mediabox M06	Wycięcie kablowe	Mediabox M06H	Top access M10 MDF			
4320,-	252,-	4880,-	1250,-			
4320,-	252,-	4880,-	1250,-			
4320,-	252,-	4880,-	1250,-			
6480,-	378,-	7320,-	1875,-			
6480,-	378,-	7320,-	1875,-			
6480,-	378,-	7320,-	1875,-			
8640,-	504,-	9760,-	2500,-			
8640,-	504,-	9760,-	2500,-			
8640,-	504,-	9760,-	2500,-			

Biuorka typu bench - układy gotowe							
	Symbol	Cena netto PLN	Wymiary			Waga Obj. Opak.	Uwagi
			Szer.	Gł.	Wys.		
	<b>V216E2</b>	<b>14980,-</b>	3200	1610	740	290 kg 0.537 m3 22 szt.	V216+V216L
	<b>V218E2</b>	<b>15760,-</b>	3600	1610	740	318.2 kg 0.594 m3 22 szt.	V218+V218L
	<b>V220E2</b>	<b>16300,-</b>	4000	1610	740	346.4 kg 0.651 m3 22 szt.	V220+V220L
	<b>V216E3</b>	<b>21960,-</b>	4800	1610	740	268.58 kg 0.479 m3 26 szt.	V216+V216L+V216L
	<b>V218E3</b>	<b>23220,-</b>	5400	1610	740	292.52 kg 0.525 m3 26 szt.	V218+V218L+V218L
	<b>V220E3</b>	<b>24040,-</b>	6000	1610	740	316.46 kg 0.571 m3 26 szt.	V220+V220L+V220L
	<b>V216E4</b>	<b>28940,-</b>	6400	1610	740	356.44 kg 0.634 m3 35 szt.	V216+V216L+V216L+V216L
	<b>V218E4</b>	<b>30680,-</b>	7200	1610	740	388.36 kg 0.695 m3 35 szt.	V218+V218L+V218L+V218L
	<b>V220E4</b>	<b>31780,-</b>	8000	1610	740	420.28 kg 0.757 m3 35 szt.	V220+V220L+V220L+V220L

Dodatkowa dopłata						
Mediabox M06	Wycięcie kablowe	Mediabox M06H	Top access M10 MDF			
8640,-	504,-	9760,-	2500,-			
8640,-	504,-	9760,-	2500,-			
8640,-	504,-	9760,-	2500,-			
12960,-	756,-	14640,-	3750,-			
12960,-	756,-	14640,-	3750,-			
12960,-	756,-	14640,-	3750,-			
17280,-	1008,-	19520,-	5000,-			
17280,-	1008,-	19520,-	5000,-			
17280,-	1008,-	19520,-	5000,-			

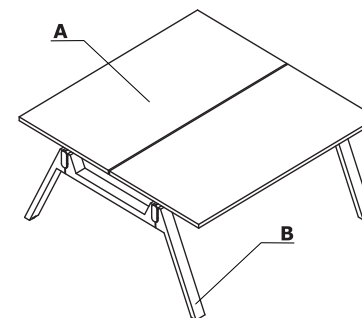
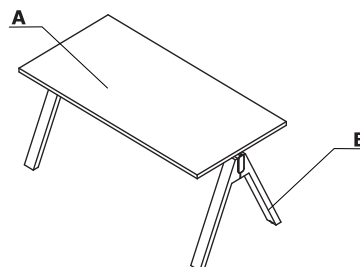
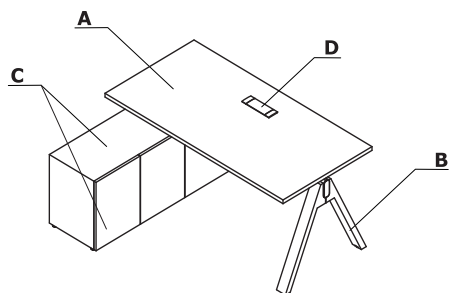
Biuorka z szafką managerską							
	Symbol	Cena netto PLN	Wymiary			Waga Obj. Opak.	Uwagi
			Szer.	Gł.	Wys.		
	<b>V163L</b>	<b>7880,-</b>	1600	1300	740	112.5 kg 0.451 m3 7 szt.	szafka managerska po lewej stronie
	<b>V183L</b>	<b>8040,-</b>	1800	1300	740	119.55 kg 0.465 m3 7 szt.	
	<b>V203L</b>	<b>8200,-</b>	2000	1300	740	126.6 kg 0.48 m3 7 szt.	
	<b>V163P</b>	<b>7880,-</b>	1600	1300	740	112.5 kg 0.451 m3 7 szt.	szafka managerska po prawej stronie
	<b>V183P</b>	<b>8040,-</b>	1800	1300	740	119.55 kg 0.465 m3 7 szt.	
	<b>V203P</b>	<b>8200,-</b>	2000	1300	740	126.6 kg 0.48 m3 7 szt.	
	<b>V164L</b>	<b>9280,-</b>	1600	1700	740	123.5 kg 0.545 m3 7 szt.	szafka managerska po lewej stronie
	<b>V184L</b>	<b>9440,-</b>	1800	1700	740	130.55 kg 0.559 m3 7 szt.	
	<b>V204L</b>	<b>9600,-</b>	2000	1700	740	137.6 kg 0.573 m3 7 szt.	
	<b>V164P</b>	<b>9280,-</b>	1600	1700	740	123.5 kg 0.545 m3 7 szt.	szafka managerska po prawej stronie
	<b>V184P</b>	<b>9440,-</b>	1800	1700	740	130.55 kg 0.559 m3 7 szt.	
	<b>V204P</b>	<b>9600,-</b>	2000	1700	740	137.6 kg 0.573 m3 7 szt.	

Dodatkowa dopłata							
Mediabox M06	Wycięcie kablowe	Mediabox M06H	Top access M10				
2160,-	126,-	2440,-	625,-				
2160,-	126,-	2440,-	625,-				
2160,-	126,-	2440,-	625,-				
2160,-	126,-	2440,-	625,-				
2160,-	126,-	2440,-	625,-				
2160,-	126,-	2440,-	625,-				
2160,-	126,-	2440,-	625,-				
2160,-	126,-	2440,-	625,-				
2160,-	126,-	2440,-	625,-				

Biuorka z szafką managerską							
	Symbol	Cena netto PLN	Wymiary			Waga Obj. Opak.	Uwagi
			Szer.	Gł.	Wys.		
	<b>V1623</b>	<b>15600,-</b>	1600	2400	740	233 kg 0.908 m3 15 szt.	
	<b>V1823</b>	<b>15900,-</b>	1800	2400	740	247.1 kg 0.936 m3 15 szt.	
	<b>V2023</b>	<b>16200,-</b>	2000	2400	740	261.2 kg 0.965 m3 15 szt.	
	<b>V1624</b>	<b>18300,-</b>	1600	3200	740	255 kg 1.095 m3 15 szt.	
	<b>V1824</b>	<b>18600,-</b>	1800	3200	740	269.1 kg 1.124 m3 15 szt.	
	<b>V2024</b>	<b>18900,-</b>	2000	3200	740	283.2 kg 1.152 m3 15 szt.	
Akcesoria							
	<b>V16B</b>	<b>840,-</b>	1600	340	400	11.13 kg 0.022 m3 2 szt.	blenda do biurka pracowniczych o szerokości 1600 mm
	<b>V18B</b>	<b>900,-</b>	1800	340	400	11.81 kg 0.024 m3 2 szt.	blenda do biurka pracowniczych o szerokości 1800 mm
	<b>V20B</b>	<b>960,-</b>	2000	340	400	12.5 kg 0.026 m3 2 szt.	blenda do biurka pracowniczych o szerokości 2000 mm
	<b>V34</b>	<b>208,-</b>	550	280	85	3 kg 0.017 m3 1 szt.	szyna na kable
	<b>M06</b>	<b>2160,-</b>	245	80	50	1 kg 0.006 m3 1 szt.	2x230V+USB charger, kolor: czarny
	<b>M06H</b>	<b>2440,-</b>	245	80	50	1 kg 0.006 m3 1 szt.	2x230V+HDMI+USB, colour: black

Dodatkowa dopłata							
Mediabox M06	Wycięcie kablowe	Mediabox M06H	Top access M10				
4320,-	252,-	4880,-	1250,-				
4320,-	252,-	4880,-	1250,-				
4320,-	252,-	4880,-	1250,-				
4320,-	252,-	4880,-	1250,-				
4320,-	252,-	4880,-	1250,-				
4320,-	252,-	4880,-	1250,-				

## Zestawienie kolorystyczne - Viga M



Materiał	Kolor	Biuurka			Elementy uzupełniające												
		A - Blat	B - Noga	C - Szafka managerska	D - Mediabox												
Płyta	08 - czarny	✓		✓													
	31 - dąb kanadyjski	✓		✓													
	64 - kakao	✓		✓													
	106 - orzech nizinny	✓		✓													
	167 - dąb szary	✓		✓													
	168 - dąb naturalny	✓		✓													
	171 - orzech ciemny	✓		✓													
Fornir	181 - dąb naturalny		✓														
	182 - dąb czarny		✓														
	191 - dąb miedziany		✓														
	M115 - czarny półmat RAL 9005				✓												

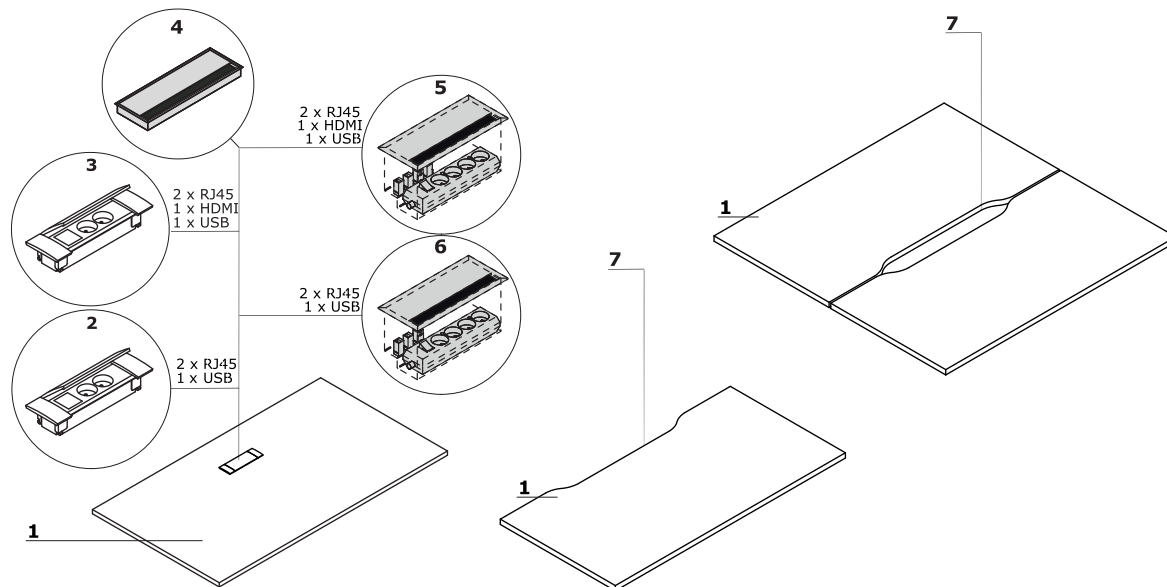
\* UWAGA - W przypadku kolorów blatów drewnopochodnych nogi zawsze w kolorze 0182 - dąb czarny.

**Blat**

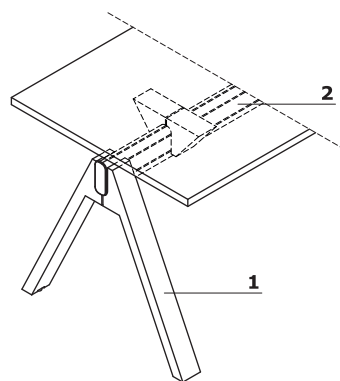
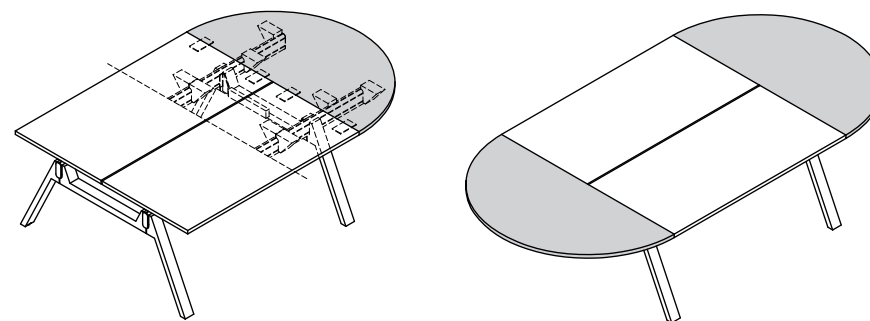
- 1 Blat** - płyta melaminowana 28 mm,  
obrzeża ABS 2mm

**OPCJE Z DOPLATĄ:**

- 2 Mediabox M06** - 2x230V+USB charger,  
kolor: czarny  
**3 Mediabox M06H** - 2x230V+HDMI+USB, kolor:  
czarny  
**4 Top access M05**  
**5 Mediabox M04H** - 2xRJ45 (class E, cat.  
6); + 1 x USB + 1 x HDMI + 4 x 230V  
**6 Mediabox M04** - 2xRJ45 (class E, cat.  
6); + 1 x USB + 4 x 230V  
**7 Wycięcie kablowe** - szerokość otworu  
jest proporcjonalna do szerokości blatu

**Stelaż**

- 1 Noga** - noga drewniana - dąb, profil  
80x40mm  
**2 Stelaż** - aluminium anodowane, kolor:  
czarny; między blatem, a stelażem  
dystans 30 mm

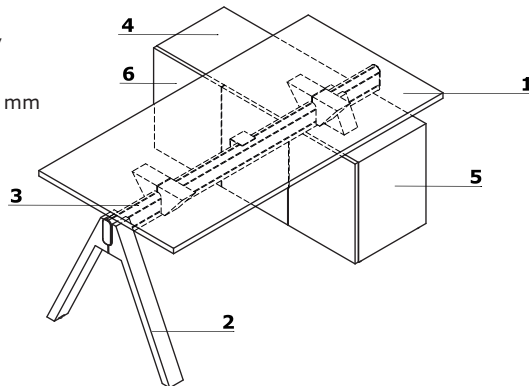
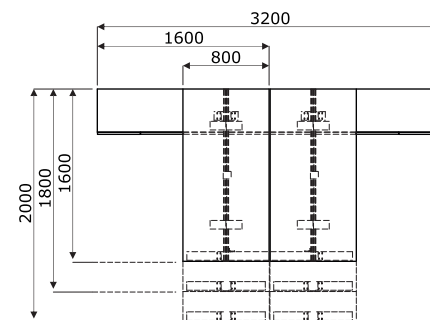
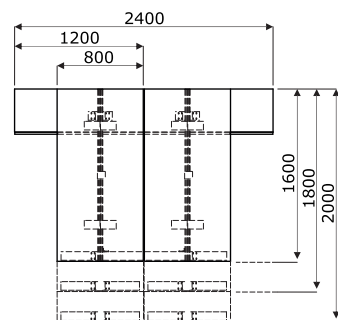
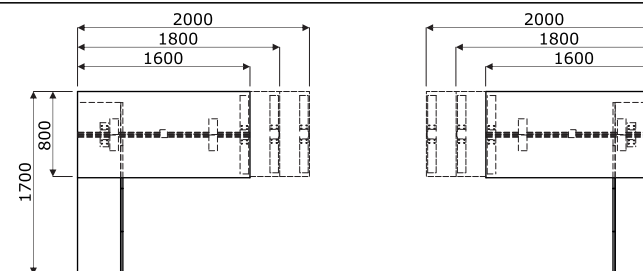
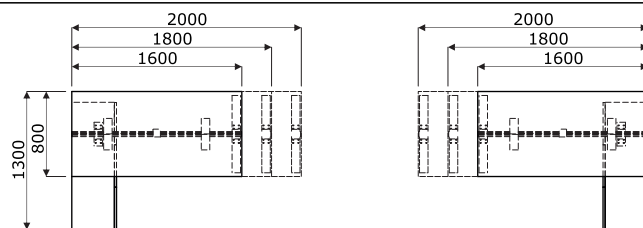
**Przystawki - do biurek typu bench**

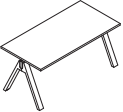
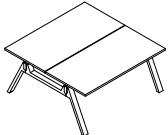
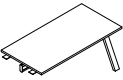
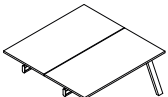
opcja z dopłatą



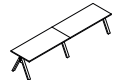
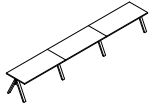
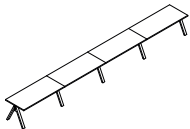
**Biurka z szafką managerską**

- 1 **Blat** - płyta melaminowana 28 mm, obrzeża ABS 2mm
- 2 **Noga** - noga drewniana - dąb, profil 80x40mm
- 3 **Stelaż** - aluminium anodowane, kolor: czarny; między blatem, a stelażem dystans 30 mm
- 4 **Wieniec górny** - płyta melaminowana 18 mm, obrzeża ABS 2 mm
- 5 **Korpus** - płyta melaminowana 18 mm, obrzeża ABS 2 mm
- 6 **Front** - System "Push-to-Open", płyta melaminowana 18 mm, obrzeża ABS 2 mm

**Wymiary - biurka z szafką managerską (mm)**

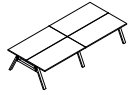
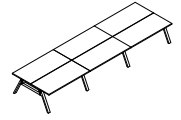
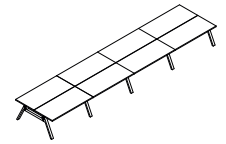
Biuorka proste							
	Symbol	Cena netto PLN	Wymiary			Waga Obj. Opak.	Uwagi
			Szer.	Gł.	Wys.		
	<b>V16M</b>	<b>3180,-</b>	1600	800	740	42.31 kg 0.087 m3 4 szt.	
	<b>V18M</b>	<b>3240,-</b>	1800	800	740	48.79 kg 0.095 m3 4 szt.	
	<b>V20M</b>	<b>3300,-</b>	2000	800	740	52.72 kg 0.102 m3 4 szt.	
Biuorka typu bench							
	<b>V216M</b>	<b>6400,-</b>	1600	1610	740	88.62 kg 0.17 m3 9 szt.	
	<b>V218M</b>	<b>6520,-</b>	1800	1610	740	101.58 kg 0.186 m3 9 szt.	
	<b>V220M</b>	<b>6640,-</b>	2000	1610	740	109.44 kg 0.201 m3 9 szt.	
Elementy do tworzenia układów - biuorka proste							
	<b>V16LM</b>	<b>2840,-</b>	1600	800	740	38.61 kg 0.08 m3 5 szt.	
	<b>V18LM</b>	<b>2900,-</b>	1800	800	740	45.09 kg 0.088 m3 5 szt.	
	<b>V20LM</b>	<b>2960,-</b>	2000	800	740	82.02 kg 0.162 m3 6 szt.	
Elementy do tworzenia układów - bench							
	<b>V216LM</b>	<b>5340,-</b>	1600	1610	740	82.62 kg 0.154 m3 9 szt.	
	<b>V218LM</b>	<b>5660,-</b>	1800	1610	740	95.58 kg 0.17 m3 9 szt.	
	<b>V220LM</b>	<b>5780,-</b>	2000	1610	740	103.44 kg 0.185 m3 9 szt.	

Dodatkowa dopłata							
Mediabox M06	Mediabox M04H	Mediabox M04	Top access	Wycięcie kablowe	Mediabox M06H	Przystawka	Przystawka x2
2160,-	368,-	334,-	126,-	126,-	2440,-		
2160,-	368,-	334,-	126,-	126,-	2440,-		
2160,-	368,-	334,-	126,-	126,-	2440,-		
4320,-	736,-	668,-	252,-	252,-	4880,-	1980,-	3020,-
4320,-	736,-	668,-	252,-	252,-	4880,-	1980,-	3020,-
4320,-	736,-	668,-	252,-	252,-	4880,-	1980,-	3020,-
2160,-	368,-	334,-	126,-	126,-	2440,-		
2160,-	368,-	334,-	126,-	126,-	2440,-		
2160,-	368,-	334,-	126,-	126,-	2440,-		
4320,-	736,-	668,-	252,-	252,-	4880,-	1980,-	
4320,-	736,-	668,-	252,-	252,-	4880,-	1980,-	
4320,-	736,-	668,-	252,-	252,-	4880,-	1980,-	

Biuorka proste - układy gotowe							
	Symbol	Cena netto PLN	Wymiary			Waga Obj. Opak.	Uwagi
			Szer.	Gł.	Wys.		
	<b>V16ME2</b>	<b>6020,-</b>	3200	800	740	80.92 kg 0.167 m3 9 szt.	V16M+V16LM
	<b>V18ME2</b>	<b>6140,-</b>	3600	800	740	93.88 kg 0.183 m3 9 szt.	V18M+V18LM
	<b>V20ME2</b>	<b>6260,-</b>	4000	800	740	101.74 kg 0.198 m3 9 szt.	V20M+V20LM
	<b>V16ME3</b>	<b>8860,-</b>	4800	800	740	119.53 kg 0.247 m3 14 szt.	V16M+V16LM+V16LM
	<b>V18ME3</b>	<b>9040,-</b>	5400	800	740	138.97 kg 0.271 m3 14 szt.	V18M+V18LM+V18LM
	<b>V20ME3</b>	<b>9220,-</b>	6000	800	740	150.76 kg 0.294 m3 14 szt.	V20M+V20LM+V20LM
	<b>V16ME4</b>	<b>11700,-</b>	6400	800	740	158.14 kg 0.328 m3 19 szt.	V16M+V16LM+V16LM+V16LM
	<b>V18ME4</b>	<b>11940,-</b>	7200	800	740	184.06 kg 0.358 m3 19 szt.	V18M+V18LM+V18LM+V18LM
	<b>V20ME4</b>	<b>12180,-</b>	8000	800	740	199.78 kg 0.389 m3 19 szt.	V20M+V20LM+V20LM+V20LM

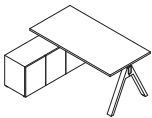
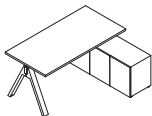

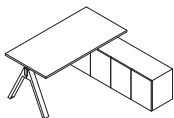
  

Dodatkowa dopłata						
Mediabox M06	Mediabox M04H	Mediabox M04	Top access	Wycięcie kablowe	Mediabox M06H	
4320,-	736,-	668,-	252,-	252,-	4880,-	
4320,-	736,-	668,-	252,-	252,-	4880,-	
4320,-	736,-	668,-	252,-	252,-	4880,-	
6480,-	1104,-	1002,-	378,-	378,-	7320,-	
6480,-	1104,-	1002,-	378,-	378,-	7320,-	
6480,-	1104,-	1002,-	378,-	378,-	7320,-	
8640,-	1472,-	1336,-	504,-	504,-	9760,-	
8640,-	1472,-	1336,-	504,-	504,-	9760,-	
8640,-	1472,-	1336,-	504,-	504,-	9760,-	

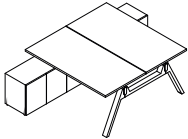
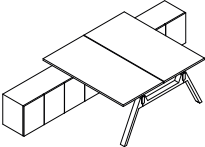
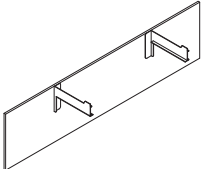
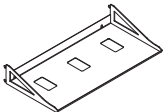
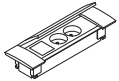
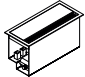
Biuorka typu bench - układy gotowe							
	Symbol	Cena netto PLN	Wymiary			Waga Obj. Opak.	Uwagi
			Szer.	Gł.	Wys.		
	<b>V216ME2</b>	<b>11740,-</b>	3200	1610	740	171.24 kg 0.325 m3 18 szt.	V216M+V216LM
	<b>V218ME2</b>	<b>12180,-</b>	3600	1610	740	197.16 kg 0.355 m3 18 szt.	V218M+V218LM
	<b>V220ME2</b>	<b>12420,-</b>	4000	1610	740	212.88 kg 0.386 m3 18 szt.	V220M+V220LM
	<b>V216ME3</b>	<b>17080,-</b>	4800	1610	740	252.86 kg 0.479 m3 26 szt.	V216M+V216LM+V216LM
	<b>V218ME3</b>	<b>17840,-</b>	5400	1610	740	291.74 kg 0.525 m3 26 szt.	V218M+V218LM+V218LM
	<b>V220ME3</b>	<b>18200,-</b>	6000	1610	740	315.32 kg 0.571 m3 26 szt.	V220M+V220LM+V220LM
	<b>V216ME4</b>	<b>22420,-</b>	6400	1610	740	335.48 kg 0.634 m3 35 szt.	V216M+V216LM+V216LM+V216LM
	<b>V218ME4</b>	<b>23500,-</b>	7200	1610	740	387.32 kg 0.695 m3 35 szt.	V218M+V218LM+V218LM+V218LM
	<b>V220ME4</b>	<b>23980,-</b>	8000	1610	740	418.76 kg 0.757 m3 35 szt.	V220M+V220LM+V220LM+V220LM

Dodatkowa dopłata						
Mediabox M06	Mediabox M04H	Mediabox M04	Top access	Wycięcie kablowe	Mediabox M06H	
8640,-	1472,-	1336,-	504,-	504,-	9760,-	
8640,-	1472,-	1336,-	504,-	504,-	9760,-	
8640,-	1472,-	1336,-	504,-	504,-	9760,-	
12960,-	2208,-	2004,-	756,-	756,-	14640,-	
12960,-	2208,-	2004,-	756,-	756,-	14640,-	
12960,-	2208,-	2004,-	756,-	756,-	14640,-	
17280,-	2944,-	2672,-	1008,-	1008,-	19520,-	
17280,-	2944,-	2672,-	1008,-	1008,-	19520,-	
17280,-	2944,-	2672,-	1008,-	1008,-	19520,-	

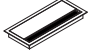
Biuorka z szafką managerską							
	Symbol	Cena netto PLN	Wymiary			Waga Obj. Opak.	Uwagi
			Szer.	Gł.	Wys.		
	<b>V163LM</b>	<b>5020,-</b>	1600	1300	740	82.81 kg 0.398 m3 6 szt.	szafka managerska po lewej stronie
	<b>V183LM</b>	<b>5080,-</b>	1800	1300	740	89.29 kg 0.406 m3 6 szt.	
	<b>V203LM</b>	<b>5120,-</b>	2000	1300	740	93.22 kg 0.413 m3 6 szt.	
	<b>V163PM</b>	<b>5020,-</b>	1600	1300	740	82.81 kg 0.398 m3 6 szt.	szafka managerska po prawej stronie
	<b>V183PM</b>	<b>5080,-</b>	1800	1300	740	89.29 kg 0.406 m3 6 szt.	
	<b>V203PM</b>	<b>5120,-</b>	2000	1300	740	93.22 kg 0.413 m3 6 szt.	
	<b>V164LM</b>	<b>5300,-</b>	1600	1700	740	93.81 kg 0.492 m3 6 szt.	szafka managerska po lewej stronie
	<b>V184LM</b>	<b>5360,-</b>	1800	1700	740	100.29 kg 0.499 m3 6 szt.	
	<b>V204LM</b>	<b>5420,-</b>	2000	1700	740	104.22 kg 0.507 m3 6 szt.	
	<b>V164PM</b>	<b>5300,-</b>	1600	1700	740	93.81 kg 0.492 m3 6 szt.	szafka managerska po prawej stronie
	<b>V184PM</b>	<b>5360,-</b>	1800	1700	740	100.29 kg 0.499 m3 6 szt.	
	<b>V204PM</b>	<b>5420,-</b>	2000	1700	740	104.22 kg 0.507 m3 6 szt.	

Dodatkowa dopłata						
Mediabox M06	Mediabox M04H	Mediabox M04	Top access	Wycięcie kablowe	Mediabox M06H	
2160,-	368,-	334,-	126,-	126,-	2440,-	
2160,-	368,-	334,-	126,-	126,-	2440,-	
2160,-	368,-	334,-	126,-	126,-	2440,-	
2160,-	368,-	334,-	126,-	126,-	2440,-	
2160,-	368,-	334,-	126,-	126,-	2440,-	
2160,-	368,-	334,-	126,-	126,-	2440,-	
2160,-	368,-	334,-	126,-	126,-	2440,-	
2160,-	368,-	334,-	126,-	126,-	2440,-	
2160,-	368,-	334,-	126,-	126,-	2440,-	

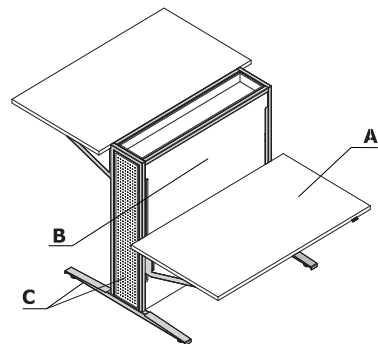
Biuorka z szafką managerską							
	Symbol	Cena netto PLN	Wymiary			Waga Obj. Opak.	Uwagi
			Szer.	Gł.	Wys.		
	<b>V1623M</b>	<b>9760,-</b>	1600	2400	740	173.62 kg 0.801 m3 13 szt.	
	<b>V1823M</b>	<b>9880,-</b>	1800	2400	740	186.58 kg 0.817 m3 13 szt.	
	<b>V2023M</b>	<b>10000,-</b>	2000	2400	740	194.44 kg 0.832 m3 13 szt.	
	<b>V1624M</b>	<b>10400,-</b>	1600	3200	740	195.62 kg 0.989 m3 13 szt.	
	<b>V1824M</b>	<b>10500,-</b>	1800	3200	740	208.58 kg 1.004 m3 13 szt.	
	<b>V2024M</b>	<b>10600,-</b>	2000	3200	740	216.44 kg 1.02 m3 13 szt.	
Akcesoria							
	<b>V16BM</b>	<b>380,-</b>	1600	340	400	11 kg 0.022 m3 2 szt.	blenda do biurka pracowniczych o szerokości 1600 mm
	<b>V18BM</b>	<b>400,-</b>	1800	340	400	10.55 kg 0.024 m3 2 szt.	blenda do biurka pracowniczych o szerokości 1800 mm
	<b>V20BM</b>	<b>440,-</b>	2000	340	400	12.5 kg 0.026 m3 2 szt.	blenda do biurka pracowniczych o o szerokości 2000 mm
	<b>V34</b>	<b>208,-</b>	550	280	85	3 kg 0.017 m3 1 szt.	szyna na kable
	<b>M06</b>	<b>2160,-</b>	245	80	50	1 kg 0.006 m3 1 szt.	2x230V+USB charger, kolor: czarny
	<b>M06H</b>	<b>2440,-</b>	245	80	50	1 kg 0.006 m3 1 szt.	2x230V+HDMI+USB, colour: black
	<b>M04</b>	<b>334,-</b>	275	120	140	1.6 kg 0.008 m3 1 szt.	4x230V, 2xRJ45, 1xUSB; przewód zasilający 2 m
	<b>M04H</b>	<b>368,-</b>	275	120	140	2 kg 0.013 m3 2 szt.	4x230V, 2xRJ45, 1xUSB, 1xHDMI; przewód zasilający 2 m

Dodatkowa dopłata							
Mediabox M06	Mediabox M04H	Mediabox M04	Top access	Wycięcie kablowe	Mediabox M06H		
4320,-	736,-	668,-	252,-	252,-	4880,-		
4320,-	736,-	668,-	252,-	252,-	4880,-		
4320,-	736,-	668,-	252,-	252,-	4880,-		
4320,-	736,-	668,-	252,-	252,-	4880,-		
4320,-	736,-	668,-	252,-	252,-	4880,-		
4320,-	736,-	668,-	252,-	252,-	4880,-		

Dodatkowa dopłata							

Akcesoria							
	Symbol	Cena netto PLN	Wymiary			Waga Obj. Opak.	Uwagi
			Szer.	Gł.	Wys.		
	<b>M05</b>	<b>126,-</b>	275	120	25	0.3 kg 0.002 m3 1 szt.	top access

## Zestawienie kolorystyczne - Flow

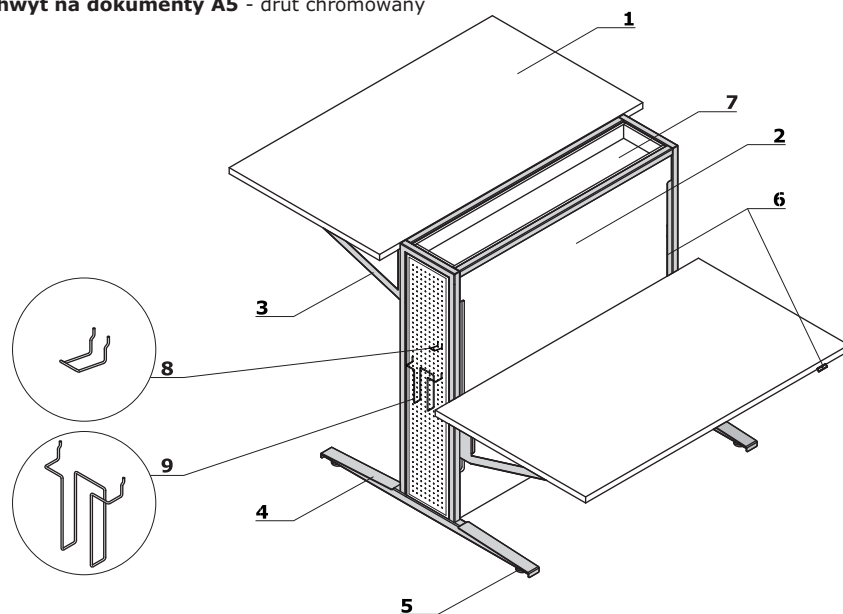


Materiał	Kolor	Biorka															
		A - Blat	B - Korpus	C - Stelaż													
Płyta	08 - czarny	✓	✓														
	26 - aluminium satynato	✓	✓														
	31 - dąb kanadyjski	✓															
	39 - brzoza polarna	✓															
	64 - kakao	✓															
	67 - biały pastel	✓	✓														
	106 - orzech nizinny	✓															
	154 - antracyt	✓	✓														
	167 - dąb szary	✓															
	168 - dąb naturalny	✓															
	169 - dąb miodowy	✓															
	170 - akacja	✓															
	171 - orzech ciemny	✓															
	Metal	M009 - aluminium półmat RAL 9006			✓												
M015 - biały półmat RAL 9010				✓													
M115 - czarny półmat RAL 9005				✓													
M154 - antracyt półmat RAL 7043				✓													



## Opis techniczny

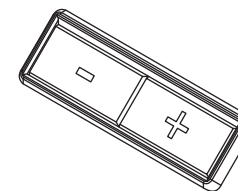
- 1 Blat** - płyta melaminowana 28 mm, obrzeża ABS 2 mm, nośność 50kg
- 2 Korpus:**
- **rama** - metal malowany proszkowo
  - **bok** - blacha perforowana; w kolorze stelaża
  - **wypełnienie** - płyta melaminowana 12mm
  - wymiary korpusu stałe dla wszystkich blatów
- 3 Stelaż** - metal malowany proszkowo
- 4 Stopa** - metal malowany proszkowo
- 5 Regulator poziomu** - regulacja w zakresie 5 mm
- 6 Elektryczna regulacja wysokości** - zakres 650 - 1300 mm:
- A** - podstawowy panel sterowania; czujność systemu antykolizyjnego ustawiona na poziomie Medium
- B** - OPCJA Z DOPŁATĄ - panel sterujący z pamięcią 4 wysokości; możliwość zmiany czułości systemu antykolizyjnego w obrębie 3 poziomów: Low, Medium, High
- C** - moduł bluetooth:
- kompatybilny zarówno z panelem A jak i z panelem B
  - możliwość zmiany czułości systemu antykolizyjnego w obrębie 3 poziomów: Low, Medium, High
  - sterowanie za pomocą aplikacji .mdd Desk BT (do pobrania z Google Play lub App Store). Aplikacja posiada funkcję interwału czasowego, która informuje o konieczności zmiany położenia ciała (z siedzącej na stojącą lub ze stojącej na siedzącą)
  - oba blaty sterowane są jednym silnikiem; w tym samym czasie można sterować tylko jednym z blatów
- 7 Półka**
- 8 Zawieszka** - drut chromowany
- 9 Uchwyt na dokumenty A5** - drut chromowany



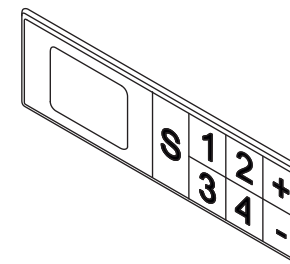
## Specyfikacja techniczna stelaża

- 1 Specyfikacja techniczna stelaża**
- **Podnoszenie** - 40 mm/s
  - **Napęd** - 1 silnik z rozdziałem napędu
  - **Poziom hałasu** - < 48dB
  - **Zasilanie** - 230V, moc 256W
  - **Dyrektywy** - 206/95EC, UI508 1999, UL 1004 R7 06, WE DC 2004/108WE
  - tryb Stand - by 0.1W
  - **Zabezpieczenie** - system antykolizyjny

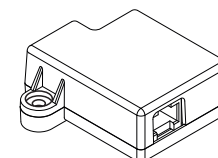
A

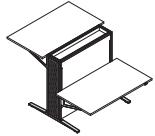
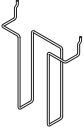



B



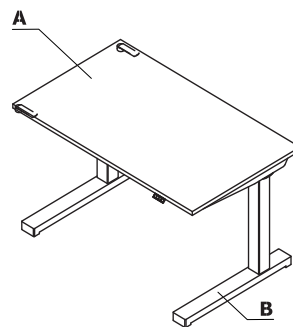
C



Biorka bench z elektryczną regulacją wysokości - sit-stand							
	Symbol	Cena netto PLN	Wymiary			Waga Obj. Opak.	Uwagi
			Szer.	Gł.	Wys.		
	<b>FLW14</b>	<b>6180,-</b>	1400	1900	1300	106.6 kg 0.584 m3 4 szt.	
	<b>FLW16</b>	<b>6230,-</b>	1600	1900	1300	114.4 kg 0.599 m3 4 szt.	
	<b>FLW18</b>	<b>6290,-</b>	1800	1900	1300	119.2 kg 0.615 m3 4 szt.	
	<b>FLW24</b>	<b>6150,-</b>	1400	1700	1300	100.6 kg 0.57 m3 4 szt.	
	<b>FLW26</b>	<b>6210,-</b>	1600	1700	1300	103.2 kg 0.584 m3 4 szt.	
	<b>FLW28</b>	<b>6320,-</b>	1800	1700	1300	111 kg 0.598 m3 4 szt.	
	<b>Aksesoria</b>						
	<b>FLW1Z</b>	<b>86,-</b>	170	45	225	0.2 kg 0.005 m3 1 szt.	
	<b>FLW2Z</b>	<b>38,-</b>	60	37	28	0.05 kg 0.001 m3 1 szt.	

Dodatkowa dopłata							
Panel sterujący z pamięcią 4 wysokości							
292,-							
292,-							
292,-							
292,-							
292,-							
292,-							

## Zestawienie kolorystyczne - Compact drive

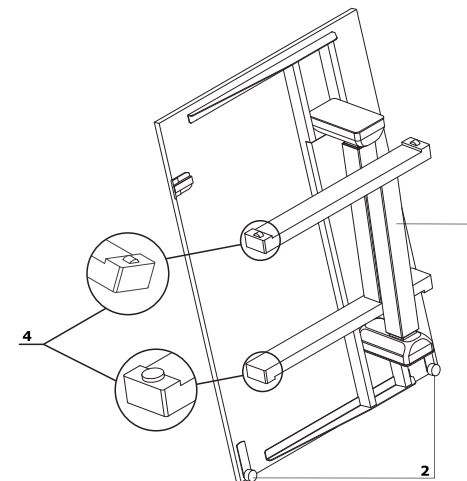
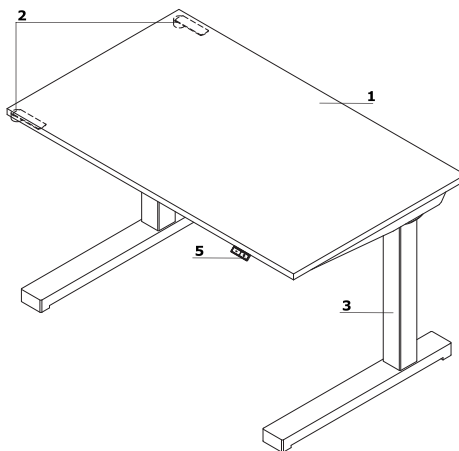


Materiał	Kolor	Biorka														
		A - Blat	B - Stelaż													
Płyta	26 - aluminium satinato	✓*														
	31 - dąb kanadyjski	✓														
	39 - brzoza polarna	✓														
	64 - kakao	✓														
	67 - biały pastel	✓*														
	106 - orzech nizinny	✓														
	154 - antracyt	✓*														
	08 - czarny	✓*														
	167 - dąb szary	✓														
	168 - dąb naturalny	✓														
	169 - dąb miodowy	✓														
	170 - akacja	✓														
	171 - orzech ciemny	✓														
Metal	M009 - aluminium półmat RAL 9006		✓													
	M015 - biały półmat RAL 9010		✓													
	M115 - czarny półmat RAL 9005		✓													
	M154 - antracyt półmat RAL 7043		✓													

\* UWAGA - OPCJA Z DOPLATĄ - obrzeże blatu, kolor: jesion naturalny

## Opis techniczny

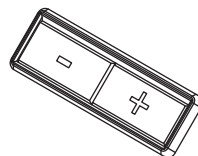
- 1 Blat** - płyta melaminowana 18 mm, obrzeża ABS 2 mm
- 2 Kółka transportowe** - przemieszczanie biurka w pozycji złożonej
- 3 Stelaż elektryczny** - metal malowany proszkowo, udźwig 100 kg, kolumna teleskopowa, składana
- 4 Stopa:**
- stopki - tylko przy nodze prawej
  - kółka transportowe - tylko przy nodze lewej
- 5 Panel sterujący** - płynna regulacja wysokości:
- A** - podstawowy panel sterowania; czujność systemu antykolizyjnego ustawiona na poziomie Medium
- B** - OPCJA Z DOPŁATĄ - panel sterujący z pamięcią 4 wysokości; możliwość zmiany czułości systemu antykolizyjnego w obrębie 3 poziomów: Low, Medium, High
- C** - OPCJA Z DOPŁATĄ - moduł bluetooth:
- kompatybilny zarówno z panelem A jak i z panelem B
  - możliwość zmiany czułości systemu antykolizyjnego w obrębie 3 poziomów: Low, Medium, High
  - sterowanie za pomocą aplikacji .mdd Desk BT (do pobrania z Google Play lub App Store). Aplikacja posiada funkcję interwału czasowego, która informuje o konieczności zmiany położenia ciała (z siedzącej na stojącą lub ze stojącej na siedzącą)



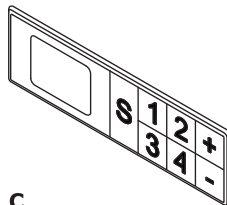
## Specyfikacja techniczna stelaża

- Podnoszenie - 40 mm/s Super Soft - Start - Stop
- Napęd - 2 silniki z synchronizacją, sterowane przez mikroprocesor z zabezpieczeniem przed przeciążeniem, termiczny czujnik pracy silnika
- Poziom hałasu - < 48dB
- Zabezpieczenie - system antykolizyjny
- Normy - EN 527-2
- Dyrektywy - 206/95EC, UI508 1999, UL 1004 R7 06, WE DC 2004/108WE
- Zasilanie - 230V, moc 300W, zużycie w trybie Stand - by 0.3W

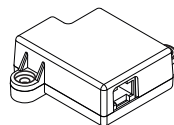
A



B

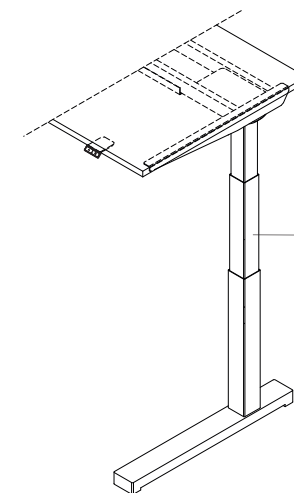


C

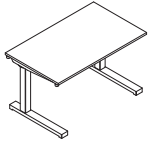
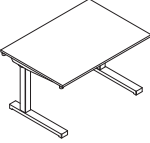


## Stelaż

- 1 Stelaż elektryczny** - regulacja w zakresie 575–1225 mm - sit-stand, metal malowany proszkowo, 3 nakładane profile 50x50 mm, 55x55 mm i 60x60 mm

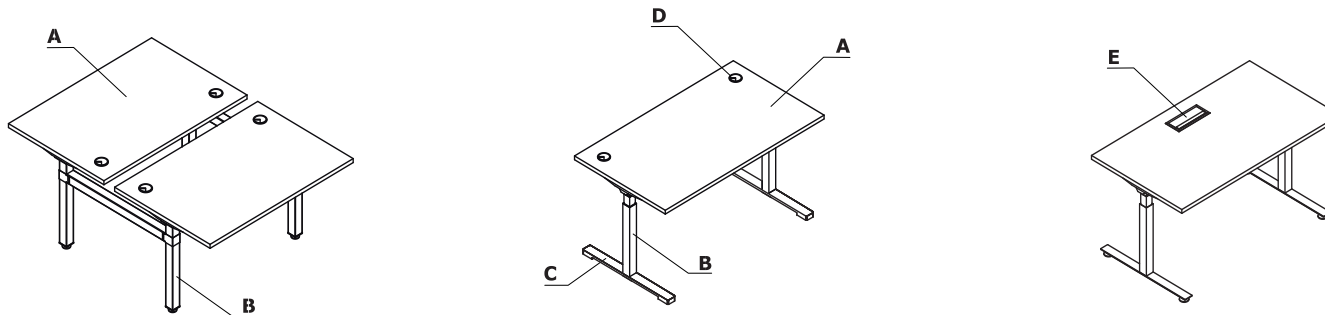


Uwaga - Biurko dostarczane w formie zmontowanej, ze złożonym stelażem (rozłożenie stelaża nie wymaga użycia narzędzi)

Biuorka							
	Symbol	Cena netto PLN	Wymiary			Waga Obj. Opak.	Uwagi
			Szer.	Gł.	Wys.		
	<b>CDR60</b>	<b>3900,-</b>	1000	600	1225 575	33.55 kg 0.126 m3 1 szt.	
	<b>CDR62</b>	<b>3930,-</b>	1200	600	1225 575	35 kg 0.151 m3 1 szt.	
	<b>CDR64</b>	<b>3950,-</b>	1400	600	1225 575	38.45 kg 0.176 m3 1 szt.	
	<b>CDR70</b>	<b>3930,-</b>	1000	700	1225 575	35.75 kg 0.147 m3 1 szt.	
	<b>CDR72</b>	<b>3950,-</b>	1200	700	1225 575	38 kg 0.176 m3 1 szt.	
	<b>CDR74</b>	<b>3990,-</b>	1400	700	1225 575	43 kg 0.204 m3 1 szt.	

Dodatkowa dopłata						
Panel sterujący z pamięcią 4 wysokości	Obrzeże naturalne	Moduł bluetooth				
146,-	128,-	300,-				
146,-	128,-	300,-				
146,-	128,-	300,-				
146,-	128,-	300,-				
146,-	128,-	300,-				
146,-	128,-	300,-				

Zestawienie kolorystyczne - Ogi Drive



Materiał	Kolor	Biorka																	
		A - Blat	B - Stelaż	C - Stopa Pro	D - Przepusty kablowe	E - Mediabox													
Płyta	08 - czarny	✓																	
	26 - aluminium satinato	✓																	
	31 - dąb kanadyjski	✓																	
	39 - brzoza polarna	✓																	
	64 - kakao	✓																	
	67 - biały pastel	✓																	
	106 - orzech nizinny	✓																	
	154 - antracyt	✓																	
	167 - dąb szary	✓																	
	168 - dąb naturalny	✓																	
	169 - dąb miodowy	✓																	
	170 - akacja	✓																	
	171 - orzech ciemny	✓																	

\* stopa - dopłata 101 zł za 1 szt., do ceny biurka 202zł (komplet 2szt.)

Materiał	Kolor	Biorka																
		A - Biał	B - Stelaż	C - Stopa Pro	D - Przepusty kablowe	E - Mediabox												
Tworzywo	02 - szary				✓													
	08 - czarny				✓													
	24 - beżowy				✓													
	67 - biały pastel				✓													
Metal	M009 - aluminium półmat RAL 9006		✓	✓		✓												
	M015 - biały półmat RAL 9010		✓	✓		✓												
	M154 - antracyt półmat RAL 7043		✓	✓		✓												
	M115 - czarny półmat RAL 9005		✓	✓		✓												
	25 - aluminium polerowane			✓*														
	M026 - oliwkowy półmat RAL 6013		✓**	✓**														
	M027 - niebieski półmat RAL5003		✓**	✓**														
	M028 - ceglasty półmat RAL 0404040		✓**	✓**														
	M029 - żółty półmat RAL 0807060		✓**	✓**														
	M030 - beżowy półmat RAL 0608005		✓**	✓**														

\* stopa - dopłata 101 zł za 1 szt., do ceny biurka 202zł (komplet 2szt.)

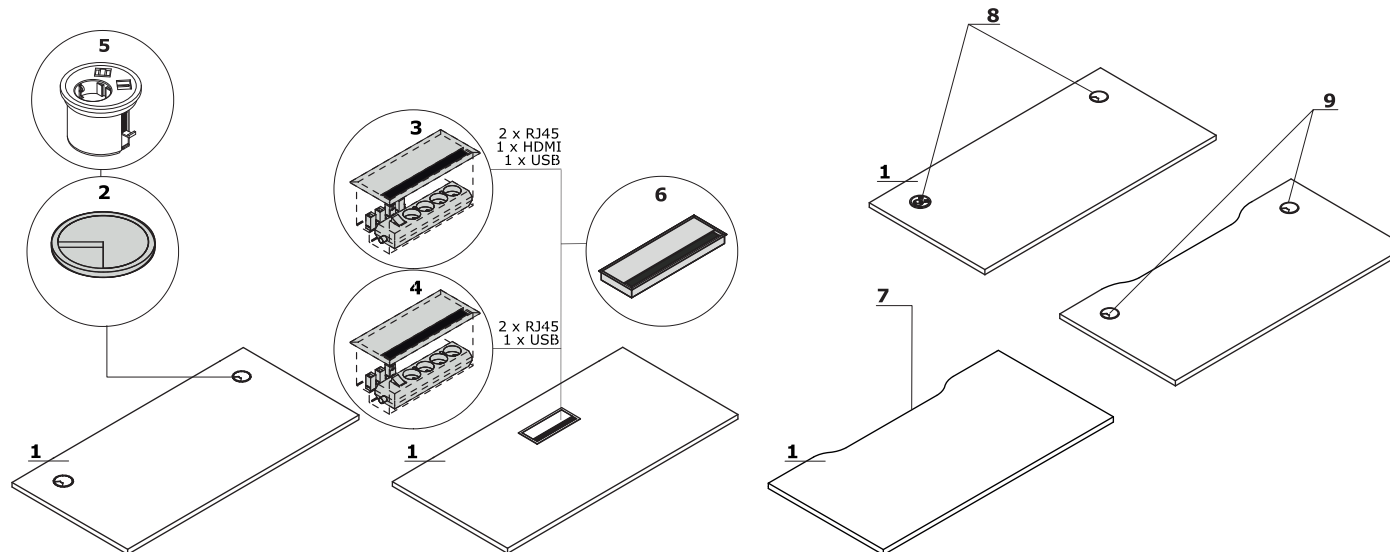
\*\* opcja z dopłatą: opłata jednorazowa za kolor (300 zł) + 10% do wartości produktu

**Blat**

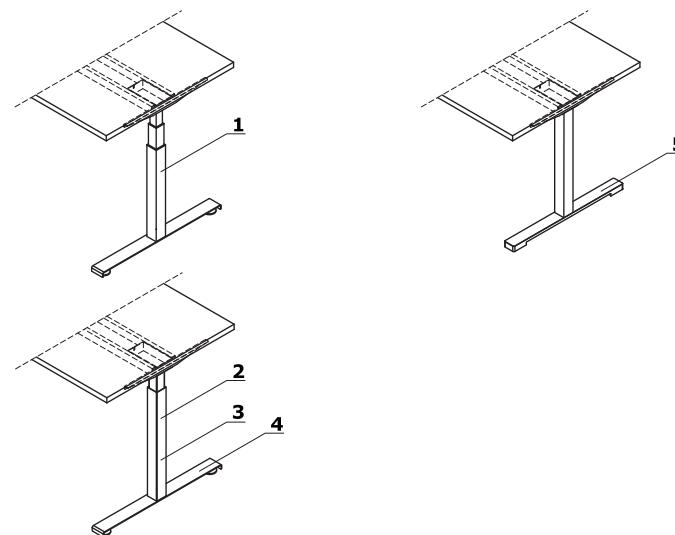
- 1 Blat** - płyta melaminowana 28 mm,  
obrzeża ABS 2mm

**OPCJE Z DOPLATĄ:**

- 2 Przepust kablowy** - 2 szt., Ø 80 mm  
**3 Mediabox M04H** - 2xRJ45 (class E, cat. 6); + 1 x USB + 1 x HDMI + 4 x 230V  
**4 Mediabox M04** - 2xRJ45 (class E, cat. 6); + 1 x USB + 4 x 230V  
**5 Mediabox M07** - 1 x 230V + 1 x USB charger + 1 x RJ45, kolor: czarny, biały, montowany zamiast istniejącego przepustu kablowego Ø80 mm (PK80)  
**6 Top access M05**  
**7 Wycięcie kablowe** - szerokość otworu jest proporcjonalna do szerokości blatu

**Stelaż**

- 1 Ogi Drive z elektryczną regulacją wysokości** - w zakresie 650–1300 mm, metal malowany proszkowo, 3 nakładane profile 50x50 mm, 55x55 mm i 60x60 mm  
**2 Ogi Drive z elektryczną regulacją wysokości** - w zakresie 700–1200 mm, metal malowany proszkowo, 2 nakładane profile 55x55 mm i 60x60 mm  
**3 Ogi Drive z manualną regulacją wysokości** - metal malowany proszkowo, 2 nakładane profile 50 x 50 mm i 60 x 60 mm, regulacja w zakresie 650-1000 mm  
**Stopa:**  
**4 Basic** - metal malowany proszkowo  
**5 Pro** - aluminiowa, malowana proszkowo (176 zł/ kpl.):  
 • aluminium polerowane (dodatkowa dopłata 212 zł/ kpl.)





## Stelaż elektryczny - Ogi Drive

## Specyfikacja techniczna stelaża

- 1 **Blat** - płyta melaminowana 28 mm, obrzeża ABS 2mm
- 2 **Panele ZD** - klasa akustyczności "A", możliwość wpinania szpilek, zamek błyskawiczny, brak możliwości odpinania
- 3 **Mocowanie** - metal malowany proszkowo
- 4 **Łącznik metalowy**
- 5 **Stopki** - regulacja poziomu od wewnątrz w zakresie 5 mm
- 6 **Panel sterujący** - płynna regulacja wysokości:

**A** - podstawowy panel sterowania; czułość systemu antykolizyjnego ustawiona na poziomie Medium

**B** - OPCJA Z DOPŁATĄ - panel sterujący z pamięcią 4 wysokości; możliwość zmiany czułości systemu antykolizyjnego w obrębie 3 poziomów: Low, Medium, High

**C** - OPCJA Z DOPŁATĄ - panel sterujący okrągły z pamięcią 4 wysokości; możliwość zmiany czułości systemu antykolizyjnego w obrębie 3 poziomów: Low, Medium, High; montowany w blacie

**D** - OPCJA Z DOPŁATĄ - moduł bluetooth:

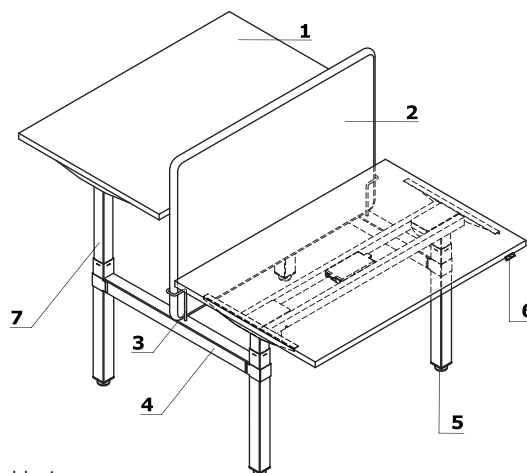
- kompatybilny zarówno z panelem A, B jak i z panelem C

- możliwość zmiany czułości systemu antykolizyjnego w obrębie 3

- poziomów: Low, Medium, High

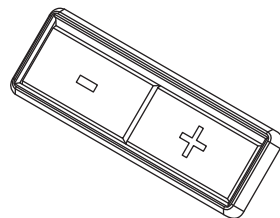
- sterowanie za pomocą aplikacji .mdd Desk BT (do pobrania z Google Play lub App Store). Aplikacja posiada funkcję interwału czasowego, która informuje o konieczności zmiany położenia ciała (z siedzącej na stojącą lub ze stojącej na siedzącą)

- 7 **Stelaż elektryczny** - metal malowany proszkowo, udźwig 100 kg, kolumna teleskopowa.

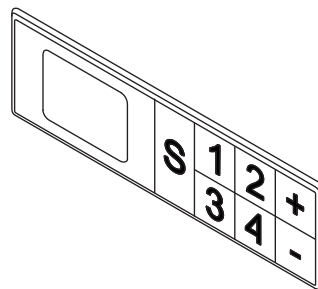


- Podnoszenie** - 40 mm/s Super Soft - Start - Stop
- Napęd** - 2 silniki z synchronizacją, sterowane przez mikroprocesor z zabezpieczeniem przed przeciążeniem, termiczny czujnik pracy silnika
- Poziom hałasu** - < 48dB
- Zabezpieczenie** - system antykolizyjny
- Normy** - EN 527-2
- Dyrektywy** - 206/95EC, UI508 1999, UL 1004 R7 06, WE DC 2004/108WE
- Zasilanie** - 230V, moc 300W, zużycie w trybie Stand - by 0.3W

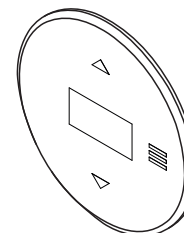
A



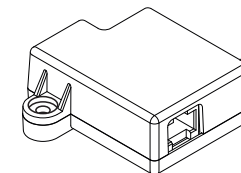
B



C



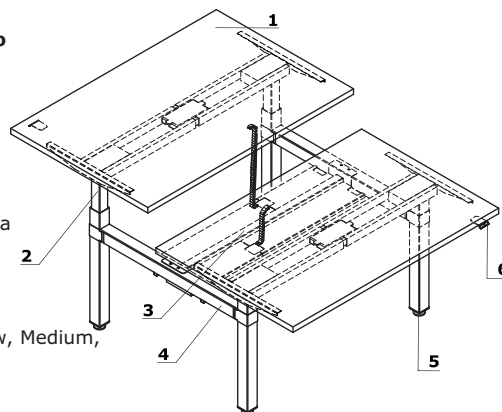
D



UWAGI - Odstęp między blatami w biurku typu bench 90 mm

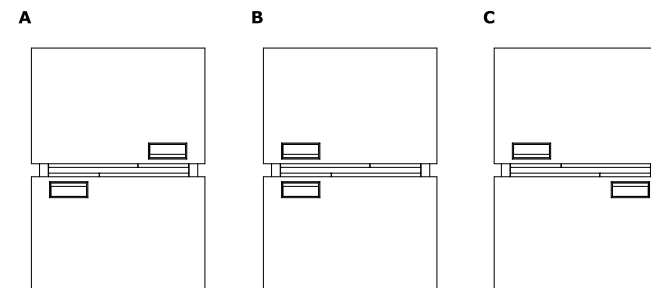
## Stelaż elektryczny ze wspólną szyną kablową - Ogi Drive

- 1 **Blat** - płyta melaminowana 28 mm, obrzeża ABS 2mm
- 2 **Stelaż elektryczny** - metal malowany proszkowo, udźwig 100 kg, kolumna teleskopowa.
- 3 **Wspólna szyna kablowa + kręgosłup do prowadzenia kabla**
- 4 **Łącznik metalowy**
- 5 **Stopki** - regulacja poziomu od wewnątrz w zakresie 5 mm
- 6 **Panel sterujący** - płynna regulacja wysokości:
  - A** - podstawowy panel sterowania; czułość systemu antykolizyjnego ustawiona na poziomie Medium
  - B** - OPCJA Z DOPŁATĄ - panel sterujący z pamięcią 4 wysokości; możliwość zmiany czułości systemu antykolizyjnego w obrębie 3 poziomów: Low, Medium, High
  - C** - OPCJA Z DOPŁATĄ - panel sterujący okrągły z pamięcią 4 wysokości; możliwość zmiany czułości systemu antykolizyjnego w obrębie 3 poziomów: Low, Medium, High; montowany w blacie
  - D** - OPCJA Z DOPŁATĄ - moduł bluetooth:
    - kompatybilny zarówno z panelem A, B jak i z panelem C
    - możliwość zmiany czułości systemu antykolizyjnego w obrębie 3 poziomów: Low, Medium, High
    - sterowanie za pomocą aplikacji .mdd Desk BT (do pobrania z Google Play lub App Store). Aplikacja posiada funkcję interwału czasowego, która informuje o konieczności zmiany położenia ciała (z siedzącej na stojącą lub ze stojącej na siedzącą)



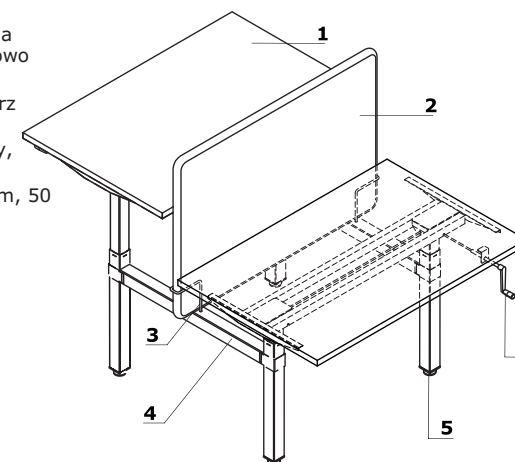
## Usytuowanie mediaboxów

- A** - Mediabox lewy
- B** - Mediabox lewy/prawy
- C** - Mediabox prawy



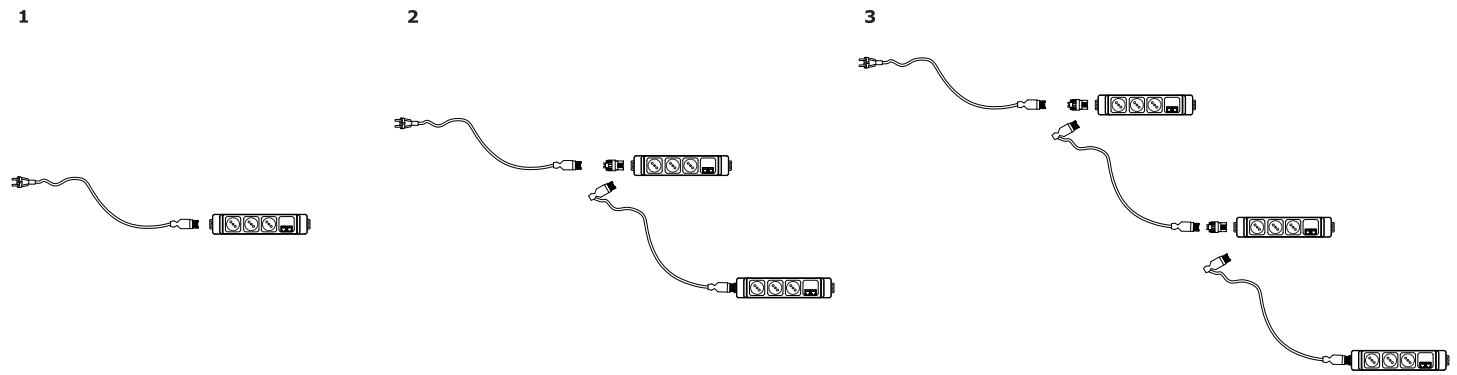
## Stelaż na korbę - Ogi Drive

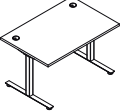
- 1 **Blat** - płyta melaminowana 28 mm, obrzeża ABS 2mm
- 2 **Panele ZD** - klasa akustyczności "A", możliwość wpinania szpilek, zamek błyskawiczny, brak możliwości odpinania
- 3 **Mocowanie** - metal malowany proszkowo
- 4 **Łącznik metalowy**
- 5 **Stopki** - regulacja poziomu od wewnątrz w zakresie 5 mm
- 6 **Korba** - uchwyt chowany, kolor: czarny, płynna regulacja w zakresie 650-1000 mm, obrót 2,25 mm, profile 60 x 60 mm, 50 x 50 mm



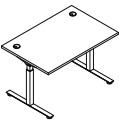
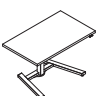
**Listwa zasilająca - do łączenia w szereg**

- 1 PWS1** - zestaw do 1 stanowiska - listwa zasilająca (3 x schuko, 2 RJ45) x 1 + przewód zasilający (wtyczka uniwersalna PL/FR/Schuko)
- 2 PWS2** - zestaw do 2 stanowisk - listwa zasilająca (3 x schuko, 2 RJ45) x 2 + komplet przewodów zasilających (wtyczka uniwersalna PL/FR/Schuko)
- 3 PWS3** - zestaw do 3 stanowisk - listwa zasilająca (3 x schuko, 2 RJ45) x 3 + komplet przewodów zasilających (wtyczka uniwersalna PL/FR/Schuko)

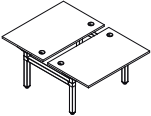
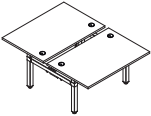


Biuorka proste z elektryczną regulacją wysokości w zakresie 700-1200 mm - sit-stand																
Symbol	Cena netto PLN	Wymiary			Waga Obj. Opak.	Uwagi	Dodatkowa dopłata									
		Szer.	Gł.	Wys.			Mediabox M04H	Mediabox M04	Top access	Panel sterujący z pamięcią 4 wysokości	Przepusty kablowe	Stopa YAN x2	Wycięcie kablowe	Moduł bluetooth	Panel sterujący okrągły z pamięcią 4 wysokości	Mediabox M07 + przepust kablowy
<b>BOD527</b>	<b>2780,-</b>	1200	700	1200 700	44.45 kg 0.07 m3 4 szt.	 <p>UWAGA - dla stelaży w kolorach z dopłatą 10%, naliczana jest dodatkowo opłata techniczna 300zł/kolor, niezależnie od ilości sztuk zamawianych produktów</p>	368,-	334,-	126,-	146,-	48,-	176,-	126,-	300,-	126,-	605,-
<b>BOD547</b>	<b>2800,-</b>	1400	700	1200 700	48.2 kg 0.076 m3 4 szt.		368,-	334,-	126,-	146,-	48,-	176,-	126,-	300,-	126,-	605,-
<b>BOD567</b>	<b>2840,-</b>	1600	700	1200 700	52.55 kg 0.083 m3 4 szt.		368,-	334,-	126,-	146,-	48,-	176,-	126,-	300,-	126,-	605,-
<b>BOD587</b>	<b>2880,-</b>	1800	700	1200 700	54.05 kg 0.089 m3 4 szt.		368,-	334,-	126,-	146,-	48,-	176,-	126,-	300,-	126,-	605,-
<b>BOD607</b>	<b>2900,-</b>	2000	700	1200 700	54.55 kg 0.095 m3 4 szt.		368,-	334,-	126,-	146,-	48,-	176,-	126,-	300,-	126,-	605,-
<b>BOD52</b>	<b>2790,-</b>	1200	800	1200 700	47.75 kg 0.074 m3 4 szt.		368,-	334,-	126,-	146,-	48,-	176,-	126,-	300,-	126,-	605,-
<b>BOD54</b>	<b>2830,-</b>	1400	800	1200 700	50.8 kg 0.081 m3 4 szt.		368,-	334,-	126,-	146,-	48,-	176,-	126,-	300,-	126,-	605,-
<b>BOD56</b>	<b>2850,-</b>	1600	800	1200 700	55.5 kg 0.088 m3 4 szt.		368,-	334,-	126,-	146,-	48,-	176,-	126,-	300,-	126,-	605,-
<b>BOD58</b>	<b>2890,-</b>	1800	800	1200 700	58.45 kg 0.095 m3 4 szt.		368,-	334,-	126,-	146,-	48,-	176,-	126,-	300,-	126,-	605,-
<b>BOD60</b>	<b>2910,-</b>	2000	800	1200 700	64.05 kg 0.102 m3 4 szt.		368,-	334,-	126,-	146,-	48,-	176,-	126,-	300,-	126,-	605,-

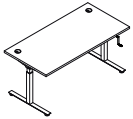
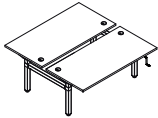


<b>Biurka proste z elektryczną regulacją wysokości w zakresie 650-1300 mm - sit-stand</b>							
	Symbol	Cena netto PLN	Wymiary			Waga Obj. Opak.	Uwagi
			Szer.	Gł.	Wys.		
	<b>BOD627</b>	<b>3040,-</b>	1200	700	1300 650	46.98 kg 0.063 m3 4 szt.	UWAGA - dla stelaży w kolorach z dopłatą 10%, naliczana jest dodatkowo opłata techniczna 300zł/kolor, niezależnie od ilości sztuk zamawianych produktów
	<b>BOD647</b>	<b>3060,-</b>	1400	700	1300 650	50.73 kg 0.069 m3 4 szt.	
	<b>BOD667</b>	<b>3080,-</b>	1600	700	1300 650	55.08 kg 0.076 m3 4 szt.	
	<b>BOD687</b>	<b>3100,-</b>	1800	700	1300 650	56.58 kg 0.082 m3 4 szt.	
	<b>BOD707</b>	<b>3140,-</b>	2000	700	1300 650	57.08 kg 0.088 m3 4 szt.	
	<b>BOD62</b>	<b>3050,-</b>	1200	800	1300 650	50.28 kg 0.067 m3 4 szt.	
	<b>BOD64</b>	<b>3070,-</b>	1400	800	1300 650	53.33 kg 0.074 m3 4 szt.	
	<b>BOD66</b>	<b>3090,-</b>	1600	800	1300 650	58.03 kg 0.081 m3 4 szt.	
	<b>BOD68</b>	<b>3110,-</b>	1800	800	1300 650	60.98 kg 0.088 m3 4 szt.	
	<b>BOD70</b>	<b>3150,-</b>	2000	800	1300 650	66.58 kg 0.095 m3 4 szt.	
<b>Biurko na pojedynczej nodze z el. regulacją wysokości w zakresie 650-1300 mm - sit-stand</b>							
	<b>BOD100</b>	<b>1945,-</b>	1000	600	1337 629	25 kg 0.095 m3 2 szt.	UWAGA - dla stelaży w kolorach z dopłatą 10%, naliczana jest dodatkowo opłata techniczna 300zł/kolor, niezależnie od ilości sztuk zamawianych produktów; max. obciążenie - 50 kg

Dodatkowa dopłata										
Mediabox M04H	Mediabox M04	Top access	Panel sterujący z pamięcią 4 wysokości	Przepusty kablowe	Stopa YAN x2	Wycięcie kablowe	Moduł bluetooth	Kółka do powierzchni twardej	Panel sterujący okrągły z pamięcią 4 wysokości	Mediabox M07 + przepust kablowy
368,-	334,-	126,-	146,-	48,-	176,-	126,-	300,-		126,-	605,-
368,-	334,-	126,-	146,-	48,-	176,-	126,-	300,-		126,-	605,-
368,-	334,-	126,-	146,-	48,-	176,-	126,-	300,-		126,-	605,-
368,-	334,-	126,-	146,-	48,-	176,-	126,-	300,-		126,-	605,-
368,-	334,-	126,-	146,-	48,-	176,-	126,-	300,-		126,-	605,-
368,-	334,-	126,-	146,-	48,-	176,-	126,-	300,-		126,-	605,-
368,-	334,-	126,-	146,-	48,-	176,-	126,-	300,-		126,-	605,-
368,-	334,-	126,-	146,-	48,-	176,-	126,-	300,-		126,-	605,-
368,-	334,-	126,-	146,-	48,-	176,-	126,-	300,-		126,-	605,-
368,-	334,-	126,-	146,-	48,-	176,-	126,-	300,-		126,-	605,-
			146,-					19,-	126,-	

<b>Biuorka bench z elektryczną regulacją wysokości w zakresie 650-1300 mm - sit-stand</b>							
	Symbol	Cena netto PLN	Wymiary			Waga Obj. Opak.	Uwagi
			Szer.	Gł.	Wys.		
	<b>BOD672</b>	<b>6020,-</b>	1200	1490	1300 650	92.96 kg 0.132 m3 8 szt.	UWAGA - dla stelaży w kolorach z dopłatą 10%, naliczana jest dodatkowo opłata techniczna 300zł/kolor, niezależnie od ilości sztuk zamawianych produktów
	<b>BOD674</b>	<b>6070,-</b>	1400	1490	1300 650	99.46 kg 0.144 m3 8 szt.	
	<b>BOD676</b>	<b>6130,-</b>	1600	1490	1300 650	107.16 kg 0.155 m3 8 szt.	
	<b>BOD678</b>	<b>6180,-</b>	1800	1490	1300 650	109.16 kg 0.167 m3 8 szt.	
	<b>BOD670</b>	<b>6230,-</b>	2000	1490	1300 650	109.16 kg 0.179 m3 8 szt.	
	<b>BOD612</b>	<b>6050,-</b>	1200	1690	1300 650	100.06 kg 0.141 m3 8 szt.	
	<b>BOD614</b>	<b>6100,-</b>	1400	1690	1300 650	105.16 kg 0.154 m3 8 szt.	
	<b>BOD616</b>	<b>6150,-</b>	1600	1690	1300 650	113.56 kg 0.168 m3 8 szt.	
	<b>BOD618</b>	<b>6200,-</b>	1800	1690	1300 650	118.46 kg 0.181 m3 8 szt.	
	<b>BOD620</b>	<b>6260,-</b>	2000	1690	1300 650	128.66 kg 0.194 m3 8 szt.	
<b>Biuorka bench ze wspólną szyną kablową z regulacją w zakresie 650-1300 mm - sit-stand</b>							
	<b>BOD812</b>	<b>7310,-</b>	1200	1690	1300 650	107.06 kg 0.187 m3 9 szt.	biuorka bench, w standardzie ze wspólną szyną kablową + kręgosłupem na kable, UWAGA - dla stelaży w kolorach z dopłatą 10%, naliczana jest dodatkowo opłata techniczna 300zł/kolor, niezależnie od ilości sztuk zamawianych produktów
	<b>BOD814</b>	<b>7350,-</b>	1400	1690	1300 650	113.66 kg 0.209 m3 9 szt.	
	<b>BOD816</b>	<b>7400,-</b>	1600	1690	1300 650	123.56 kg 0.231 m3 9 szt.	
	<b>BOD818</b>	<b>7440,-</b>	1800	1690	1300 650	129.46 kg 0.253 m3 9 szt.	
	<b>BOD820</b>	<b>7480,-</b>	2000	1690	1300 650	108.2 kg 0.24 m3 7 szt.	

Dodatkowa dopłata										
Mediabox M04H	Mediabox M04	Top access	Panel sterujący z pamięcią 4 wysokości	Przepusty kablowe	Wycięcie kablowe	Moduł bluetooth	Panel sterujący okrągły z pamięcią 4 wysokości	Mediabox M07 + przepust kablowy		
736,-	668,-	252,-	292,-	96,-	252,-	600,-	252,-	1210,-		
736,-	668,-	252,-	292,-	96,-	252,-	600,-	252,-	1210,-		
736,-	668,-	252,-	292,-	96,-	252,-	600,-	252,-	1210,-		
736,-	668,-	252,-	292,-	96,-	252,-	600,-	252,-	1210,-		
736,-	668,-	252,-	292,-	96,-	252,-	600,-	252,-	1210,-		
736,-	668,-	252,-	292,-	96,-	252,-	600,-	252,-	1210,-		
736,-	668,-	252,-	292,-	96,-	252,-	600,-	252,-	1210,-		
736,-	668,-	252,-	292,-	96,-	252,-	600,-	252,-	1210,-		
736,-	668,-	252,-	292,-	96,-	252,-	600,-	252,-	1210,-		
736,-	668,-	252,-	292,-	96,-	252,-	600,-	252,-	1210,-		
736,-	668,-	252,-	292,-	96,-	252,-	600,-	252,-	1210,-		
736,-	668,-	252,-	292,-	96,-	252,-	600,-	252,-	1210,-		
736,-	668,-	252,-	292,-	96,-	252,-	600,-	252,-	1210,-		

Biuurka proste z regulacją wysokości na korbę, w zakresie 650-1000 mm - sit-sit							
	Symbol	Cena netto PLN	Wymiary			Waga Obj. Opak.	Uwagi
			Szer.	Gł.	Wys.		
	<b>BOC02</b>	<b>1945,-</b>	1200	800	1000 650	45.1 kg 0.072 m3 4 szt.	UWAGA - dla stelaży w kolorach z dopłatą 10%, naliczana jest dodatkowo opłata techniczna 300zł/kolor, niezależnie od ilości sztuk zamawianych produktów
	<b>BOC03</b>	<b>1990,-</b>	1400	800	1000 650	49.6 kg 0.079 m3 4 szt.	
	<b>BOC04</b>	<b>2030,-</b>	1600	800	1000 650	52.6 kg 0.087 m3 4 szt.	
	<b>BOC05</b>	<b>2060,-</b>	1800	800	1000 650	55.4 kg 0.095 m3 4 szt.	
	<b>BOC06</b>	<b>2110,-</b>	2000	800	1000 650	72.15 kg 0.12 m3 5 szt.	
	<b>Biuurka bench z regulacją wysokości na korbę w zakresie 650-1000 mm - sit-sit</b>						
	<b>BOC20</b>	<b>3890,-</b>	1200	1690	1000 650	91.7 kg 0.155 m3 8 szt.	UWAGA - dla stelaży w kolorach z dopłatą 10%, naliczana jest dodatkowo opłata techniczna 300zł/kolor, niezależnie od ilości sztuk zamawianych produktów
	<b>BOC30</b>	<b>3980,-</b>	1400	1690	1000 650	100.2 kg 0.17 m3 8 szt.	
	<b>BOC40</b>	<b>4050,-</b>	1600	1690	1000 650	105.7 kg 0.186 m3 8 szt.	
	<b>BOC50</b>	<b>4130,-</b>	1800	1690	1000 650	110.8 kg 0.201 m3 8 szt.	
	<b>BOC60</b>	<b>4200,-</b>	2000	1690	1000 650	117.8 kg 0.216 m3 8 szt.	

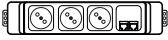
Dodatkowa dopłata										
Mediabox M04H	Mediabox M04	Top access	Przepusty kablowe	Stopa YAN x2	Wycięcie kablowe	Mediabox M07 + przepust kablowy				
368,-	334,-	126,-	48,-	176,-	126,-	605,-				
368,-	334,-	126,-	48,-	176,-	126,-	605,-				
368,-	334,-	126,-	48,-	176,-	126,-	605,-				
368,-	334,-	126,-	48,-	176,-	126,-	605,-				
368,-	334,-	126,-	48,-	176,-	126,-	605,-				
736,-	668,-	252,-	96,-		252,-	1210,-				
736,-	668,-	252,-	96,-		252,-	1210,-				
736,-	668,-	252,-	96,-		252,-	1210,-				
736,-	668,-	252,-	96,-		252,-	1210,-				
736,-	668,-	252,-	96,-		252,-	1210,-				





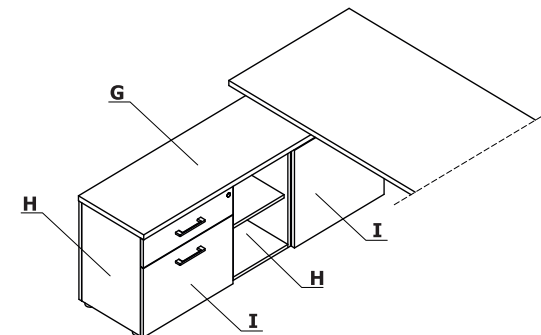
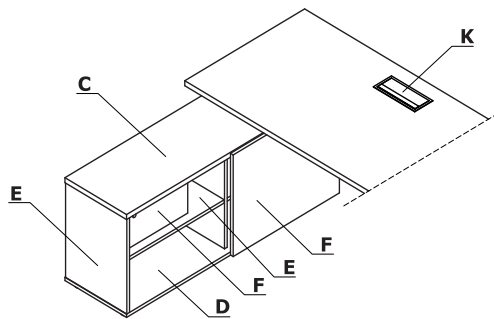
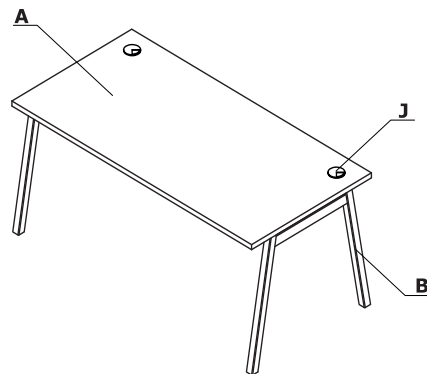




Akcesoria							
	Symbol	Cena netto PLN	Wymiary			Waga Obj. Opak.	Uwagi
			Szer.	Gł.	Wys.		
	<b>PWS1</b>	<b>422,-</b>	300	60	45	1.1 kg 0.005 m3 1 szt.	
	<b>PWS2</b>	<b>855,-</b>	300	60	45	1.6 kg 0.005 m3 1 szt.	
	<b>PWS3</b>	<b>1290,-</b>	300	60	45	2.1 kg 0.005 m3 1 szt.	

Dodatkowa dopłata							

Zestawienie kolorystyczne - Ogi M



Materiał	Kolor	Biuorka		Szafka managerska - A14M			Szafka managerska - A12M			Elementy dodatkowe				
		A - Blat	B - Stelaż	C - Wieniec górny	D - Wieniec dolny	E - Korpus	F - Front	G - Wieniec górny	H - Korpus, wieniec dolny	I - Front	J - Przepusty kablowe			
Płyta	08 - czarny	<input checked="" type="checkbox"/>		<input checked="" type="checkbox"/>	<input checked="" type="checkbox"/>	<input checked="" type="checkbox"/>	<input checked="" type="checkbox"/>	<input checked="" type="checkbox"/>	<input checked="" type="checkbox"/>	<input checked="" type="checkbox"/>				
	26 - aluminium satinato	<input checked="" type="checkbox"/>		<input checked="" type="checkbox"/>	<input checked="" type="checkbox"/>	<input checked="" type="checkbox"/>	<input checked="" type="checkbox"/>	<input checked="" type="checkbox"/>	<input checked="" type="checkbox"/>	<input checked="" type="checkbox"/>				
	31 - dąb kanadyjski	<input checked="" type="checkbox"/>		<input checked="" type="checkbox"/>	<input checked="" type="checkbox"/>	II grupa	<input checked="" type="checkbox"/>	<input checked="" type="checkbox"/>	II grupa	<input checked="" type="checkbox"/>				
	39 - brzoza polarna	<input checked="" type="checkbox"/>		<input checked="" type="checkbox"/>	<input checked="" type="checkbox"/>	II grupa	<input checked="" type="checkbox"/>	<input checked="" type="checkbox"/>	II grupa	<input checked="" type="checkbox"/>				
	64 - kakao	<input checked="" type="checkbox"/>		<input checked="" type="checkbox"/>	<input checked="" type="checkbox"/>	II grupa	<input checked="" type="checkbox"/>	<input checked="" type="checkbox"/>	II grupa	<input checked="" type="checkbox"/>				
	67 - biały pastel	<input checked="" type="checkbox"/>		<input checked="" type="checkbox"/>	<input checked="" type="checkbox"/>	<input checked="" type="checkbox"/>	<input checked="" type="checkbox"/>	<input checked="" type="checkbox"/>	<input checked="" type="checkbox"/>	<input checked="" type="checkbox"/>				
	106 - orzech nizinny	<input checked="" type="checkbox"/>		<input checked="" type="checkbox"/>	<input checked="" type="checkbox"/>	II grupa	<input checked="" type="checkbox"/>	<input checked="" type="checkbox"/>	II grupa	<input checked="" type="checkbox"/>				
	154 - antracyt	<input checked="" type="checkbox"/>		<input checked="" type="checkbox"/>	<input checked="" type="checkbox"/>	<input checked="" type="checkbox"/>	<input checked="" type="checkbox"/>	<input checked="" type="checkbox"/>	<input checked="" type="checkbox"/>	<input checked="" type="checkbox"/>				
	167 - dąb szary	<input checked="" type="checkbox"/>		<input checked="" type="checkbox"/>	<input checked="" type="checkbox"/>	II grupa	<input checked="" type="checkbox"/>	<input checked="" type="checkbox"/>	II grupa	<input checked="" type="checkbox"/>				
	168 - dąb naturalny	<input checked="" type="checkbox"/>		<input checked="" type="checkbox"/>	<input checked="" type="checkbox"/>	II grupa	<input checked="" type="checkbox"/>	<input checked="" type="checkbox"/>	II grupa	<input checked="" type="checkbox"/>				
	169 - dąb miodowy	<input checked="" type="checkbox"/>		<input checked="" type="checkbox"/>	<input checked="" type="checkbox"/>	II grupa	<input checked="" type="checkbox"/>	<input checked="" type="checkbox"/>	II grupa	<input checked="" type="checkbox"/>				
	170 - akacja	<input checked="" type="checkbox"/>		<input checked="" type="checkbox"/>	<input checked="" type="checkbox"/>	II grupa	<input checked="" type="checkbox"/>	<input checked="" type="checkbox"/>	II grupa	<input checked="" type="checkbox"/>				
	171 - orzech ciemny	<input checked="" type="checkbox"/>		<input checked="" type="checkbox"/>	<input checked="" type="checkbox"/>	II grupa	<input checked="" type="checkbox"/>	<input checked="" type="checkbox"/>	II grupa	<input checked="" type="checkbox"/>				

Materiał	Kolor	Biuurka		Szafka managerska - A14M			Szafka managerska - A12M			Elementy dodatkowe				
		A - Biał	B - Stelaż	C - Wieniec górny	D - Wieniec dolny	E - Korpus	F - Front	G - Wieniec górny	H - Korpus, wieniec dolny	I - Front	J - Przepusty kablowe	K - Mediabox		
Tworzywo	02 - szary										✓			
	08 - czarny										✓			
	24 - beżowy										✓			
	67 - biały pastel										✓			
Metal	M009 - aluminium półmat RAL 9006		✓									✓		
	M015 - biały półmat RAL 9010		✓									✓		
	M154 - antracyt półmat RAL 7043		✓									✓		
	M115 - czarny półmat RAL 9005		✓									✓		
	M026 - oliwkowy półmat RAL 6013		✓*											
	M027 - niebieski półmat RAL5003		✓*											
	M028 - ceglasty półmat RAL 0404040		✓*											
	M029 - żółty półmat RAL 0807060		✓*											
	M030 - beżowy półmat RAL 0608005		✓*											

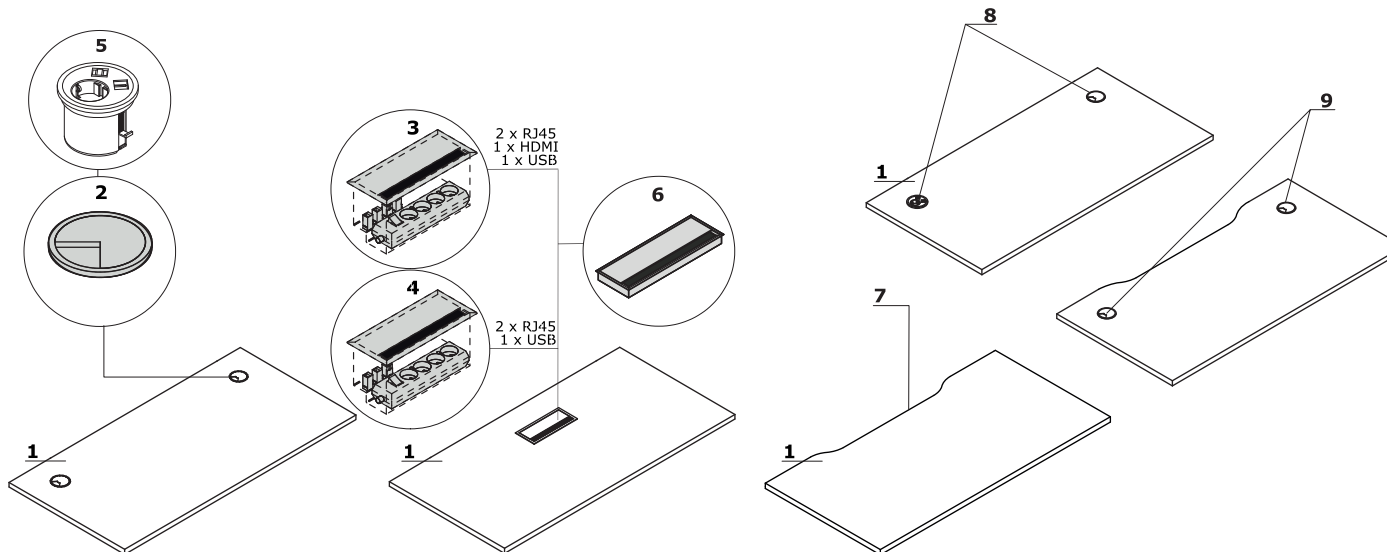
\* opcja z dopłatą: opłata jednorazowa za kolor (300 zł) + 10% do wartości produktu

**Blat**

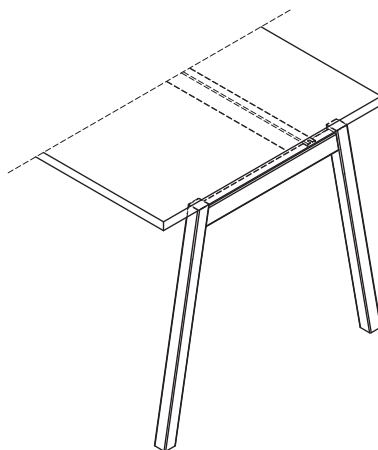
**1 Blat** - płyta melaminowana 28 mm,  
obrzeża ABS 2mm

**OPCJE Z DOPLATĄ:**

- 2 Przepust kablowy** - 2 szt., Ø 80 mm  
**3 Mediabox M04H** - 2xRJ45 (class E, cat. 6); + 1 x USB + 1 x HDMI + 4 x 230V  
**4 Mediabox M04** - 2xRJ45 (class E, cat. 6); + 1 x USB + 4 x 230V  
**5 Mediabox M07** - 1 x 230V + 1 x USB charger + 1 x RJ45, kolor: czarny, biały, montowany zamiast istniejącego przepustu kablowego Ø80 mm (PK80)  
**6 Top access M05**  
**7 Wycięcie kablowe** - szerokość otworu jest proporcjonalna do szerokości blatu  
**8 Mediabox M07 + przepust kablowy**  
**9 Wycięcie kablowe + przepust kablowy** - biurka proste (174zł), biurka typu bench (348zł)

**Stelaż**

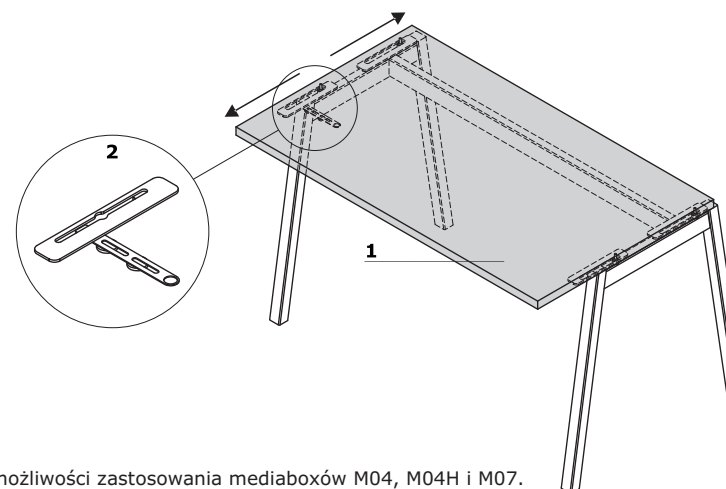
**Ogi M** - metal malowany proszkowo,  
profil 40x40 mm, między blatem, a stelażem  
dystans 10 mm



Uwaga - Szyna pod blatem zawsze w kolorze: M009 - aluminium półmat;  
Regulatory poziomu - regulacja w zakresie 10 mm.

**Blat przesuwny**

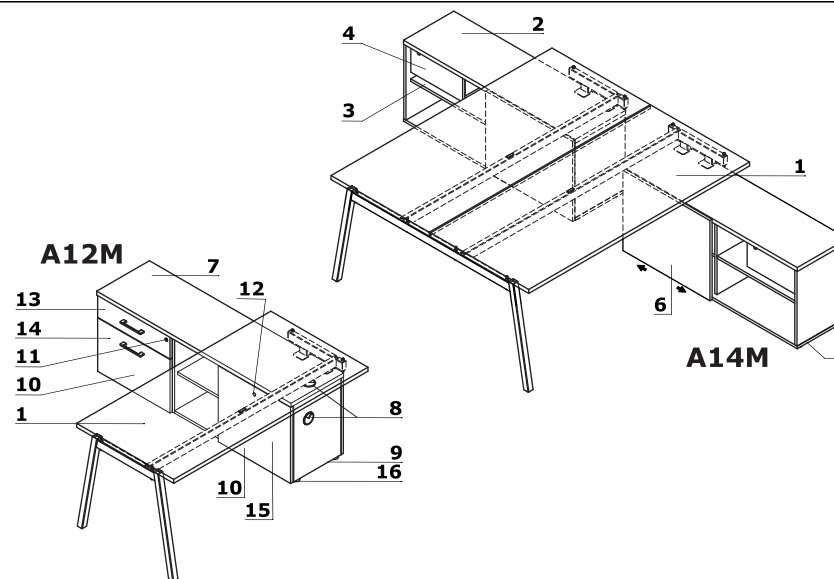
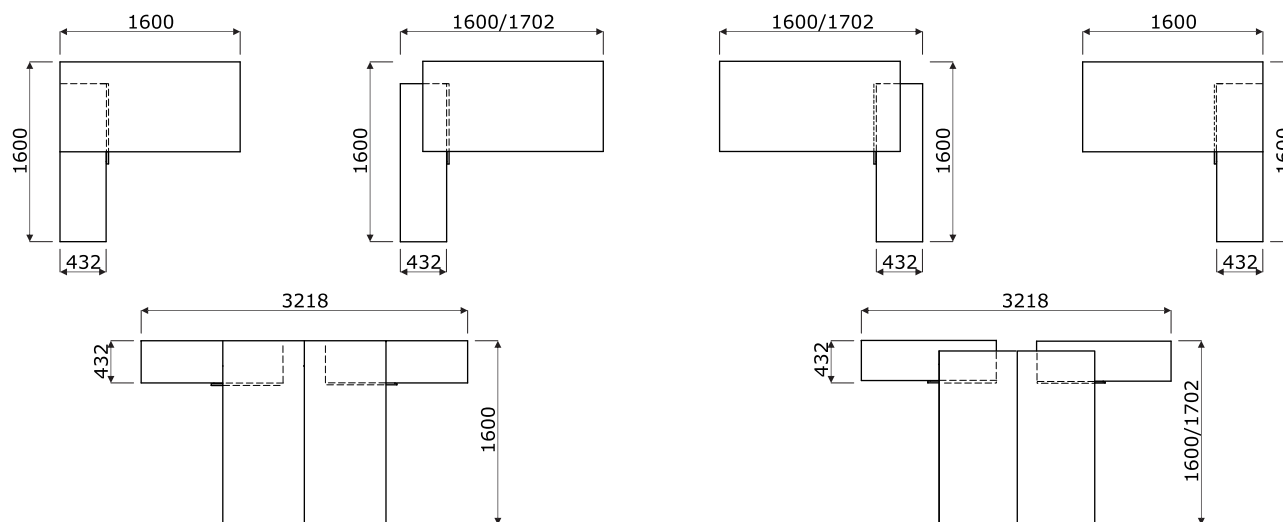
- 1 Błat przesuwny** - zakres przesuwu 141 mm  
**2 Blokada przesuwu blatu**



Uwaga - brak możliwości zastosowania mediaboxów M04, M04H i M07.

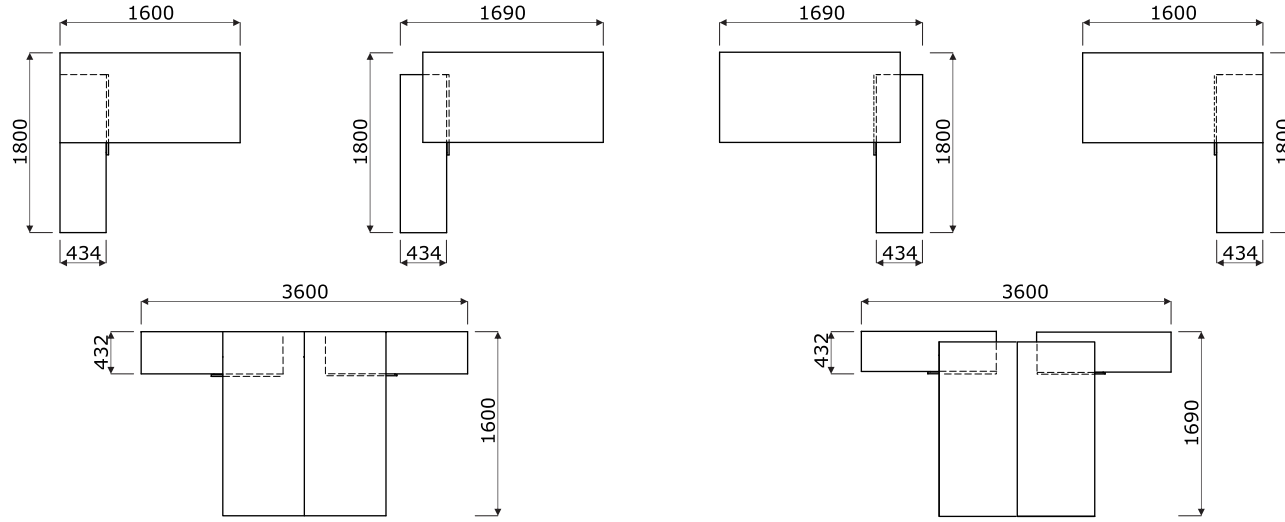
**Biurko z szafką managerską****A14M:**

- 1 Blat** - płyta melaminowana 28 mm, obrzeża ABS 2mm
- 2 Wieniec górny** - płyta melaminowana 28 mm, obrzeża ABS 2 mm
- 3 Półka** - płyta melaminowana 18 mm, zabezpieczenie przed przypadkowym wysunięciem, obrzeże ABS 2 mm, max. obciążenie 30 kg
- 4 Szuflada** - płyta melaminowana 18 mm, obrzeża ABS 2 mm, zamek patentowy - możliwość zmiany usytuowania
- 5 Wieniec dolny** - płyta melaminowana 18 mm, obrzeża ABS 2 mm
- 6 Front** - płyta melaminowana 18 mm, obrzeża ABS 2 mm
- A12M - OPCJA Z DOPŁATĄ:**
- 7 Wieniec górny** - płyta melaminowana 28 mm, obrzeża ABS 2 mm
- 8 Przepusty kablowe** - Ø80 mm
- 9 Wieniec dolny** - płyta melaminowana 18 mm, obrzeża ABS 2 mm
- 10 Front** - płyta melaminowana 18 mm, obrzeża ABS 2 mm
- 11 Zamek centralny** - łamany kluczyk
- 12 Zamek patentowy**
- 13 Szuflady metalowe** - prowadnice rolkowe, nośność 25 kg, wysunięcie 80%, blokada wysuwu drugiej szuflady
- 14 Szuflada filowa** - z dnem, prowadnice kulkowe, max obciążenie 45kg, wysunięcie 100%
- 15 Szuflada z dnem** - prowadnice kulkowe, max obciążenie 40 kg, wysunięcie 100%, mechanizm "push to open" (mieści komputer);
- 16 Stopki** - regulacja poziomu od wewnątrz w zakresie 5 mm

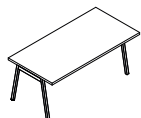
**Przykładowe konfiguracje - biurko z szafką managerską - A14M (mm)**



**Przykładowe konfiguracje - biurko z szafką managerską - A12M  
(mm)**

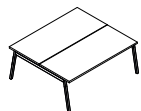


Biuorka proste						
Symbol	Cena netto PLN	Wymiary			Waga Obj. Opak.	Uwagi
		Szer.	Gł.	Wys.		
<b>BOM10</b>	<b>810,-</b>	1000	600	740	24.3 kg 0.064 m3 3 szt.	<p>Uwaga: brak możliwości zastosowania mediaboxów M04,M04H i M07 w biurkach z opcją blatu przesuwneego. Tworzenie układów, patrz: Ogi M, Ogi Q, Ogi U, Ogi Y - elementy do rozbudowy. UWAGA - dla stelaży w kolorach z dopłatą 10%, naliczana jest dodatkowo opłata techniczna 300zł/kolor, niezależnie od ilości sztuk zamawianych produktów</p>
<b>BOM12</b>	<b>835,-</b>	1200	600	740	27.95 kg 0.069 m3 3 szt.	
<b>BOM14</b>	<b>855,-</b>	1400	600	740	33.05 kg 0.074 m3 3 szt.	
<b>BOM16</b>	<b>890,-</b>	1600	600	740	32.6 kg 0.079 m3 3 szt.	
<b>BOM19</b>	<b>830,-</b>	1000	700	740	27.05 kg 0.075 m3 3 szt.	
<b>BOM22</b>	<b>850,-</b>	1200	700	740	32.7 kg 0.084 m3 3 szt.	
<b>BOM24</b>	<b>865,-</b>	1400	700	740	33.9 kg 0.091 m3 3 szt.	
<b>BOM26</b>	<b>905,-</b>	1600	700	740	37.5 kg 0.097 m3 3 szt.	
<b>BOM02</b>	<b>860,-</b>	1200	800	740	35 kg 0.096 m3 3 szt.	
<b>BOM03</b>	<b>890,-</b>	1400	800	740	38.05 kg 0.103 m3 3 szt.	
<b>BOM04</b>	<b>920,-</b>	1600	800	740	41.95 kg 0.11 m3 3 szt.	
<b>BOM05</b>	<b>1005,-</b>	1800	800	740	46.95 kg 0.116 m3 3 szt.	
<b>BOM06</b>	<b>1040,-</b>	2000	800	740	46.75 kg 0.125 m3 5 szt.	

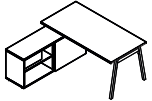
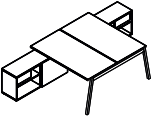



Dodatkowa dopłata							
Mediabox M04H	Mediabox M04	Top access	Przepusty kablowe	Wycięcie kablowe	Blat przesuwny	Mediabox M07 + przepust kablowy	
368,-	334,-	126,-	48,-	126,-		605,-	
368,-	334,-	126,-	48,-	126,-		605,-	
368,-	334,-	126,-	48,-	126,-		605,-	
368,-	334,-	126,-	48,-	126,-		605,-	
368,-	334,-	126,-	48,-	126,-	200,-	605,-	
368,-	334,-	126,-	48,-	126,-	200,-	605,-	
368,-	334,-	126,-	48,-	126,-	200,-	605,-	
368,-	334,-	126,-	48,-	126,-	200,-	605,-	
368,-	334,-	126,-	48,-	126,-	200,-	605,-	
368,-	334,-	126,-	48,-	126,-	200,-	605,-	
368,-	334,-	126,-	48,-	126,-	200,-	605,-	
368,-	334,-	126,-	48,-	126,-		605,-	

Biuorka typu bench						
Symbol	Cena netto PLN	Wymiary			Waga Obj. Opak.	Uwagi
		Szer.	Gł.	Wys.		
<b>BOM50</b>	<b>1210,-</b>	1000	1210	740	42.6 kg 0.129 m3 5 szt.	<p>Uwaga: brak możliwości zastosowania mediaboxów M04, M04H i M07 w biurkach z opcją blatu przesuwne. Tworzenie układów, patrz: Ogi M, Ogi Q, Ogi U, Ogi Y - elementy do rozbudowy.            UWAGA - dla stelaży w kolorach z dopłatą 10%, naliczana jest dodatkowo opłata techniczna 300zł/kolor, niezależnie od ilości sztuk zamawianych produktów</p>
<b>BOM52</b>	<b>1250,-</b>	1200	1210	740	49.9 kg 0.138 m3 5 szt.	
<b>BOM54</b>	<b>1295,-</b>	1400	1210	740	60.1 kg 0.148 m3 5 szt.	
<b>BOM56</b>	<b>1375,-</b>	1600	1210	740	59.2 kg 0.157 m3 5 szt.	
<b>BOM48</b>	<b>1240,-</b>	1000	1410	740	49.1 kg 0.149 m3 5 szt.	
<b>BOM42</b>	<b>1285,-</b>	1200	1410	740	60.4 kg 0.168 m3 5 szt.	
<b>BOM44</b>	<b>1335,-</b>	1400	1410	740	62.8 kg 0.181 m3 5 szt.	
<b>BOM46</b>	<b>1400,-</b>	1600	1410	740	70 kg 0.193 m3 5 szt.	
<b>BOM32</b>	<b>1320,-</b>	1200	1610	740	64 kg 0.191 m3 5 szt.	
<b>BOM33</b>	<b>1355,-</b>	1400	1610	740	70.1 kg 0.206 m3 5 szt.	
<b>BOM34</b>	<b>1420,-</b>	1600	1610	740	77.9 kg 0.22 m3 5 szt.	
<b>BOM35</b>	<b>1615,-</b>	1800	1610	740	87.9 kg 0.233 m3 5 szt.	



Dodatkowa dopłata							
Mediabox M04H	Mediabox M04	Top access	Przepusty kablowe	Wycięcie kablowe	Blat przesuwny	Mediabox M07 + przepust kablowy	
736,-	668,-	252,-	96,-	252,-		1210,-	
736,-	668,-	252,-	96,-	252,-		1210,-	
736,-	668,-	252,-	96,-	252,-		1210,-	
736,-	668,-	252,-	96,-	252,-		1210,-	
736,-	668,-	252,-	96,-	252,-	400,-	1210,-	
736,-	668,-	252,-	96,-	252,-	400,-	1210,-	
736,-	668,-	252,-	96,-	252,-	400,-	1210,-	
736,-	668,-	252,-	96,-	252,-	400,-	1210,-	
736,-	668,-	252,-	96,-	252,-	400,-	1210,-	
736,-	668,-	252,-	96,-	252,-	400,-	1210,-	
736,-	668,-	252,-	96,-	252,-	400,-	1210,-	

Biuorka z szafką managerską							
	Symbol	Cena netto PLN	Wymiary			Waga Obj. Opak.	Uwagi
			Szer.	Gł.	Wys.		
	<b>BOM20</b>	<b>2230,-</b>	1702 1600	1600	740	108.2 kg 0.27 m3 9 szt.	uniwersalne (lewe / prawe); Uwaga: brak możliwości zastosowania mediaboxów M04,M04H i M07 w biurkach z opcją blatu przesuwneho. UWAGA - dla stelaży w kolorach z dopłatą 10%, naliczana jest dodatkowo opłata techniczna 300zł/kolor, niezależnie od ilości sztuk zamawianych produktów
	<b>BOM21</b>	<b>2320,-</b>	1902 1800	1600	740	111.6 kg 0.269 m3 8 szt.	
	<b>BOM40</b>	<b>4210,-</b>	1702 1600	3210	740	210.2 kg 0.552 m3 15 szt.	Uwaga: brak możliwości zastosowania mediaboxów M04,M04H i M07 w biurkach z opcją blatu przesuwneho. UWAGA - dla stelaży w kolorach z dopłatą 10%, naliczana jest dodatkowo opłata techniczna 300zł/kolor, niezależnie od ilości sztuk zamawianych produktów
	<b>BOM41</b>	<b>4390,-</b>	1902 1800	3210	740	220.2 kg 0.565 m3 15 szt.	
Przystawki do biurk							
	<b>POM01</b>	<b>675,-</b>	600	800	740	16.6 kg 0.043 m3 5 szt.	UWAGA - dla stelaży w kolorach z dopłatą 10%, naliczana jest dodatkowo opłata techniczna 300zł/kolor, niezależnie od ilości sztuk zamawianych produktów
	<b>POM02</b>	<b>705,-</b>	600	1000	740	18.6 kg 0.048 m3 5 szt.	
	<b>POM03</b>	<b>725,-</b>	600	1200	740	21.1 kg 0.053 m3 5 szt.	

Dodatkowa dopłata									
Mediabox M04H	Mediabox M04	Top access	II grupa cenowa	Przepusty kablowe	Wycięcie kablowe	Blat przesuwny	Szafka managerska (A12M)	Mediabox M07 + przepust kablowy	
368,-	334,-	126,-	94,-	48,-	126,-	200,-	1085,-	605,-	
368,-	334,-	126,-	94,-	48,-	126,-	200,-	1085,-	605,-	
736,-	668,-	252,-	190,-	96,-	252,-	400,-	2170,-	1210,-	
736,-	668,-	252,-	190,-	96,-	252,-	400,-	2170,-	1210,-	

Biuorka proste - układy gotowe						
Symbol	Cena netto PLN	Wymiary			Waga Obj. Opak.	Uwagi
		Szer.	Gł.	Wys.		
<b>BOM10E2</b>	<b>1460,-</b>	2000	600	740	45 kg 0.124 m3 6 szt.	BOM10+BOX10; Uwaga - dla stelaży w kolorach z dopłatą 10%, naliczana jest dodatkowo opłata techniczna 300zł/kolor, niezależnie od ilości sztuk zamawianych produktów
<b>BOM12E2</b>	<b>1505,-</b>	2400	600	740	52.3 kg 0.133 m3 6 szt.	BOM12+BOX12; Uwaga - dla stelaży w kolorach z dopłatą 10%, naliczana jest dodatkowo opłata techniczna 300zł/kolor, niezależnie od ilości sztuk zamawianych produktów
<b>BOM14E2</b>	<b>1540,-</b>	2800	600	740	62.5 kg 0.143 m3 6 szt.	BOM14+BOX12; Uwaga - dla stelaży w kolorach z dopłatą 10%, naliczana jest dodatkowo opłata techniczna 300zł/kolor, niezależnie od ilości sztuk zamawianych produktów
<b>BOM16E2</b>	<b>1605,-</b>	3200	600	740	61.6 kg 0.153 m3 6 szt.	BOM16+BOX16; Uwaga - dla stelaży w kolorach z dopłatą 10%, naliczana jest dodatkowo opłata techniczna 300zł/kolor, niezależnie od ilości sztuk zamawianych produktów
<b>BOM19E2</b>	<b>1490,-</b>	2000	700	740	50.5 kg 0.134 m3 6 szt.	BOM19+BOX30; Uwaga - brak możliwości zastosowania mediaboxów M04,M04H i M07 w biurkach z opcją blatu przesuwne; Uwaga - dla stelaży w kolorach z dopłatą 10%, naliczana jest dodatkowo opłata techniczna 300zł/kolor, niezależnie od ilości sztuk zamawianych produktów
<b>BOM22E2</b>	<b>1525,-</b>	2400	700	740	61.8 kg 0.153 m3 6 szt.	BOM22+BOX32; Uwaga - brak możliwości zastosowania mediaboxów M04,M04H i M07 w biurkach z opcją blatu przesuwne; Uwaga - dla stelaży w kolorach z dopłatą 10%, naliczana jest dodatkowo opłata techniczna 300zł/kolor, niezależnie od ilości sztuk zamawianych produktów



Dodatkowa dopłata							
Mediabox M04H	Mediabox M04	Top access	Przełoty kablowe	Wycięcie kablowe	Blat przesuwny	Mediabox M07 + przepust kablowy	Wycięcie kablowe + PK80
736,-	668,-	252,-	96,-	252,-		1266,-	348,-
736,-	668,-	252,-	96,-	252,-		1266,-	348,-
736,-	668,-	252,-	96,-	252,-		1266,-	348,-
736,-	668,-	252,-	96,-	252,-		1266,-	348,-
736,-	668,-	252,-	96,-	252,-	400,-	1266,-	348,-
736,-	668,-	252,-	96,-	252,-	400,-	1266,-	348,-

Biuorka proste - układy gotowe						
Symbol	Cena netto PLN	Wymiary			Waga Obj. Opak.	Uwagi
		Szer.	Gł.	Wys.		
<b>BOM24E2</b>	<b>1570,-</b>	2800	700	740	64.2 kg 0.166 m <sup>3</sup> 6 szt.	BOM24+BOX34; Uwaga - brak możliwości zastosowania mediaboxów M04,M04H i M07 w biurkach z opcją blatu przesuwne; Uwaga - dla stelaży w kolorach z dopłatą 10%, naliczana jest dodatkowo opłata techniczna 300zł/kolor, niezależnie od ilości sztuk zamawianych produktów
<b>BOM26E2</b>	<b>1625,-</b>	3200	700	740	71.4 kg 0.178 m <sup>3</sup> 6 szt.	BOM26+BOX36; Uwaga - brak możliwości zastosowania mediaboxów M04,M04H i M07 w biurkach z opcją blatu przesuwne; Uwaga - dla stelaży w kolorach z dopłatą 10%, naliczana jest dodatkowo opłata techniczna 300zł/kolor, niezależnie od ilości sztuk zamawianych produktów
<b>BOM02E2</b>	<b>1540,-</b>	2400	800	740	65.8 kg 0.176 m <sup>3</sup> 6 szt.	BOM02+BOX42; Uwaga - brak możliwości zastosowania mediaboxów M04,M04H i M07 w biurkach z opcją blatu przesuwne; Uwaga - dla stelaży w kolorach z dopłatą 10%, naliczana jest dodatkowo opłata techniczna 300zł/kolor, niezależnie od ilości sztuk zamawianych produktów
<b>BOM03E2</b>	<b>1600,-</b>	2800	800	740	71.9 kg 0.19 m <sup>3</sup> 6 szt.	BOM03+BOX43; Uwaga - brak możliwości zastosowania mediaboxów M04,M04H i M07 w biurkach z opcją blatu przesuwne; Uwaga - dla stelaży w kolorach z dopłatą 10%, naliczana jest dodatkowo opłata techniczna 300zł/kolor, niezależnie od ilości sztuk zamawianych produktów
<b>BOM04E2</b>	<b>1645,-</b>	3200	800	740	79.7 kg 0.204 m <sup>3</sup> 6 szt.	BOM04+BOX44; Uwaga - brak możliwości zastosowania mediaboxów M04,M04H i M07 w biurkach z opcją blatu przesuwne; Uwaga - dla stelaży w kolorach z dopłatą 10%, naliczana jest dodatkowo opłata techniczna 300zł/kolor, niezależnie od ilości sztuk zamawianych produktów
<b>BOM05E2</b>	<b>1775,-</b>	3600	800	740	89.7 kg 0.217 m <sup>3</sup> 6 szt.	BOM05+BOX45; Uwaga - brak możliwości zastosowania mediaboxów M04,M04H i M07 w biurkach z opcją blatu przesuwne; Uwaga - dla stelaży w kolorach z dopłatą 10%, naliczana jest dodatkowo opłata techniczna 300zł/kolor, niezależnie od ilości sztuk zamawianych produktów



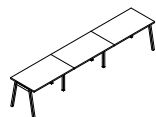
Dodatkowa dopłata							
Mediabox M04H	Mediabox M04	Top access	Przełoty kablowe	Wycięcie kablowe	Blat przesuwny	Mediabox M07 + przepust kablowy	Wycięcie kablowe + PK80
736,-	668,-	252,-	96,-	252,-	400,-	1266,-	348,-
736,-	668,-	252,-	96,-	252,-	400,-	1266,-	348,-
736,-	668,-	252,-	96,-	252,-	400,-	1266,-	348,-
736,-	668,-	252,-	96,-	252,-	400,-	1266,-	348,-
736,-	668,-	252,-	96,-	252,-	400,-	1266,-	348,-
736,-	668,-	252,-	96,-	252,-	400,-	1266,-	348,-

Biuorka proste - układy gotowe						
Symbol	Cena netto PLN	Wymiary			Waga Obj. Opak.	Uwagi
		Szer.	Gł.	Wys.		
<b>BOM10E3</b>	<b>2110,-</b>	3000	600	740	65.7 kg 0.184 m <sup>3</sup> 9 szt.	BOM10+BOX10+BOX10; Uwaga - dla stelaży w kolorach z dopłatą 10%, naliczana jest dodatkowo opłata techniczna 300zł/kolor, niezależnie od ilości sztuk zamawianych produktów
<b>BOM12E3</b>	<b>2175,-</b>	3600	600	740	76.65 kg 0.198 m <sup>3</sup> 9 szt.	BOM12+BOX12+BOX12; Uwaga - dla stelaży w kolorach z dopłatą 10%, naliczana jest dodatkowo opłata techniczna 300zł/kolor, niezależnie od ilości sztuk zamawianych produktów
<b>BOM14E3</b>	<b>2225,-</b>	4200	600	740	91.95 kg 0.212 m <sup>3</sup> 9 szt.	BOM14+BOX14+BOX14; Uwaga - dla stelaży w kolorach z dopłatą 10%, naliczana jest dodatkowo opłata techniczna 300zł/kolor, niezależnie od ilości sztuk zamawianych produktów
<b>BOM16E3</b>	<b>2320,-</b>	4800	600	740	90.6 kg 0.227 m <sup>3</sup> 9 szt.	BOM16+BOX16+BOX16; Uwaga - dla stelaży w kolorach z dopłatą 10%, naliczana jest dodatkowo opłata techniczna 300zł/kolor, niezależnie od ilości sztuk zamawianych produktów
<b>BOM19E3</b>	<b>2150,-</b>	3000	700	740	73.95 kg 0.193 m <sup>3</sup> 9 szt.	BOM19+BOX30+BOX30; Uwaga - brak możliwości zastosowania mediaboxów M04,M04H i M07 w biurkach z opcją blatu przesuwne; Uwaga - dla stelaży w kolorach z dopłatą 10%, naliczana jest dodatkowo opłata techniczna 300zł/kolor, niezależnie od ilości sztuk zamawianych produktów
<b>BOM22E3</b>	<b>2200,-</b>	3600	700	740	90.9 kg 0.222 m <sup>3</sup> 9 szt.	BOM22+BOX32+BOX32; Uwaga - brak możliwości zastosowania mediaboxów M04,M04H i M07 w biurkach z opcją blatu przesuwne; Uwaga - dla stelaży w kolorach z dopłatą 10%, naliczana jest dodatkowo opłata techniczna 300zł/kolor, niezależnie od ilości sztuk zamawianych produktów



Dodatkowa dopłata							
Mediabox M04H	Mediabox M04	Top access	Przełoty kablowe	Wycięcie kablowe	Blat przesuwny	Mediabox M07 + przepust kablowy	Wycięcie kablowe + PK80
1104,-	1002,-	378,-	144,-	378,-		1899,-	522,-
1104,-	1002,-	378,-	144,-	378,-		1899,-	522,-
1104,-	1002,-	378,-	144,-	378,-		1899,-	522,-
1104,-	1002,-	378,-	144,-	378,-		1899,-	522,-
1104,-	1002,-	378,-	144,-	378,-	600,-	1899,-	522,-
1104,-	1002,-	378,-	144,-	378,-	600,-	1899,-	522,-

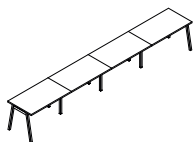
Biuorka proste - układy gotowe						
Symbol	Cena netto PLN	Wymiary			Waga Obj. Opak.	Uwagi
		Szer.	Gł.	Wys.		
<b>BOM24E3</b>	<b>2275,-</b>	4200	700	740	94.5 kg 0.241 m3 9 szt.	BOM24+BOX34+BOX34; Uwaga - brak możliwości zastosowania mediaboxów M04,M04H i M07 w biurkach z opcją blatu przesuwne; Uwaga - dla stelaży w kolorach z dopłatą 10%, naliczana jest dodatkowo opłata techniczna 300zł/kolor, niezależnie od ilości sztuk zamawianych produktów
<b>BOM26E3</b>	<b>2345,-</b>	4800	700	740	105.3 kg 0.26 m3 9 szt.	BOM26+BOX36+BOX36; Uwaga - brak możliwości zastosowania mediaboxów M04,M04H i M07 w biurkach z opcją blatu przesuwne; Uwaga - dla stelaży w kolorach z dopłatą 10%, naliczana jest dodatkowo opłata techniczna 300zł/kolor, niezależnie od ilości sztuk zamawianych produktów
<b>BOM02E3</b>	<b>2220,-</b>	3600	800	740	96.6 kg 0.255 m3 9 szt.	BOM02+BOX42+BOX42; Uwaga - brak możliwości zastosowania mediaboxów M04,M04H i M07 w biurkach z opcją blatu przesuwne; Uwaga - dla stelaży w kolorach z dopłatą 10%, naliczana jest dodatkowo opłata techniczna 300zł/kolor, niezależnie od ilości sztuk zamawianych produktów
<b>BOM03E3</b>	<b>2310,-</b>	4200	800	740	105.75 kg 0.277 m3 9 szt.	BOM03+BOX43+BOX43; Uwaga - brak możliwości zastosowania mediaboxów M04,M04H i M07 w biurkach z opcją blatu przesuwne; Uwaga - dla stelaży w kolorach z dopłatą 10%, naliczana jest dodatkowo opłata techniczna 300zł/kolor, niezależnie od ilości sztuk zamawianych produktów
<b>BOM04E3</b>	<b>2370,-</b>	4800	800	740	117.45 kg 0.298 m3 9 szt.	BOM04+BOX44+BOX44; Uwaga - brak możliwości zastosowania mediaboxów M04,M04H i M07 w biurkach z opcją blatu przesuwne; Uwaga - dla stelaży w kolorach z dopłatą 10%, naliczana jest dodatkowo opłata techniczna 300zł/kolor, niezależnie od ilości sztuk zamawianych produktów
<b>BOM05E3</b>	<b>2545,-</b>	5400	800	740	132.45 kg 0.318 m3 9 szt.	BOM05+BOX45+BOX45; Uwaga - brak możliwości zastosowania mediaboxów M04,M04H i M07 w biurkach z opcją blatu przesuwne; Uwaga - dla stelaży w kolorach z dopłatą 10%, naliczana jest dodatkowo opłata techniczna 300zł/kolor, niezależnie od ilości sztuk zamawianych produktów



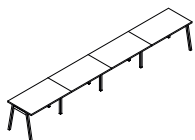
Dodatkowa dopłata							
Mediabox M04H	Mediabox M04	Top access	Przełoty kablowe	Wycięcie kablowe	Blat przesuwny	Mediabox M07 + przepust kablowy	Wycięcie kablowe + PK80
1104,-	1002,-	378,-	144,-	378,-	600,-	1899,-	522,-
1104,-	1002,-	378,-	144,-	378,-	600,-	1899,-	522,-
1104,-	1002,-	378,-	144,-	378,-	600,-	1899,-	522,-
1104,-	1002,-	378,-	144,-	378,-	600,-	1899,-	522,-
1104,-	1002,-	378,-	144,-	378,-	600,-	1899,-	522,-
1104,-	1002,-	378,-	144,-	378,-	600,-	1899,-	522,-



Biuorka proste - układy gotowe														
Symbol	Cena netto PLN	Wymiary			Waga Obj. Opak.	Uwagi	Dodatkowa dopłata							
		Szer.	Gł.	Wys.			Mediabox M04H	Mediabox M04	Top access	Przełoty kablowe	Wycięcie kablowe	Błat przesuwny	Mediabox M07 + przepust kablowy	Wycięcie kablowe + PK80
<b>BOM10E4</b>	<b>2760,-</b>	4000	600	740	86.4 kg 0.243 m3 12 szt.	BOM10+BOX10+BOX10+BOX10; Uwaga - dla stelaży w kolorach z dopłatą 10%, naliczana jest dodatkowo opłata techniczna 300zł/kolor, niezależnie od ilości sztuk zamawianych produktów	1472,-	1336,-	504,-	192,-	504,-		2532,-	696,-
<b>BOM12E4</b>	<b>2845,-</b>	4800	600	740	101 kg 0.262 m3 12 szt.	BOM12+BOX12+BOX12+BOX12; Uwaga - dla stelaży w kolorach z dopłatą 10%, naliczana jest dodatkowo opłata techniczna 300zł/kolor, niezależnie od ilości sztuk zamawianych produktów	1472,-	1336,-	504,-	192,-	504,-		2532,-	696,-
<b>BOM14E4</b>	<b>2910,-</b>	5600	600	740	121.4 kg 0.282 m3 12 szt.	BOM14+BOX14+BOX14+BOX14; Uwaga - dla stelaży w kolorach z dopłatą 10%, naliczana jest dodatkowo opłata techniczna 300zł/kolor, niezależnie od ilości sztuk zamawianych produktów	1472,-	1336,-	504,-	192,-	504,-		2532,-	696,-
<b>BOM16E4</b>	<b>3035,-</b>	6400	600	740	119.6 kg 0.3 m3 12 szt.	BOM16+BOX16+BOX16+BOX16; Uwaga - dla stelaży w kolorach z dopłatą 10%, naliczana jest dodatkowo opłata techniczna 300zł/kolor, niezależnie od ilości sztuk zamawianych produktów	1472,-	1336,-	504,-	192,-	504,-		2532,-	696,-
<b>BOM19E4</b>	<b>2810,-</b>	4000	700	740	97.4 kg 0.252 m3 12 szt.	BOM19+BOX30+BOX30+BOX30; Uwaga - brak możliwości zastosowania mediaboxów M04,M04H i M07 w biurkach z opcją blatu przesuwnego; Uwaga - dla stelaży w kolorach z dopłatą 10%, naliczana jest dodatkowo opłata techniczna 300zł/kolor, niezależnie od ilości sztuk zamawianych produktów	1472,-	1336,-	504,-	192,-	504,-	800,-	2532,-	696,-
<b>BOM22E4</b>	<b>2875,-</b>	4800	700	740	120 kg 0.291 m3 12 szt.	BOM22+BOX32+BOX32+BOX32; Uwaga - brak możliwości zastosowania mediaboxów M04,M04H i M07 w biurkach z opcją blatu przesuwnego; Uwaga - dla stelaży w kolorach z dopłatą 10%, naliczana jest dodatkowo opłata techniczna 300zł/kolor, niezależnie od ilości sztuk zamawianych produktów	1472,-	1336,-	504,-	192,-	504,-	800,-	2532,-	696,-



Biuorka proste - układy gotowe						
Symbol	Cena netto PLN	Wymiary			Waga Obj. Opak.	Uwagi
		Szer.	Gł.	Wys.		
<b>BOM24E4</b>	<b>2980,-</b>	5600	700	740	124.8 kg 0.317 m3 12 szt.	BOM24+BOX34+BOX34+BOX34; Uwaga - brak możliwości zastosowania mediaboxów M04,M04H i M07 w biurkach z opcją blatu przesuwneego; Uwaga - dla stelaży w kolorach z dopłatą 10%, naliczana jest dodatkowo opłata techniczna 300zł/kolor, niezależnie od ilości sztuk zamawianych produktów
<b>BOM26E4</b>	<b>3065,-</b>	6400	700	740	139.2 kg 0.341 m3 12 szt.	BOM26+BOX36+BOX36+BOX36; Uwaga - brak możliwości zastosowania mediaboxów M04,M04H i M07 w biurkach z opcją blatu przesuwneego; Uwaga - dla stelaży w kolorach z dopłatą 10%, naliczana jest dodatkowo opłata techniczna 300zł/kolor, niezależnie od ilości sztuk zamawianych produktów
<b>BOM02E4</b>	<b>2900,-</b>	4800	800	740	127.4 kg 0.335 m3 12 szt.	BOM02+BOX42+BOX42+BOX42; Uwaga - brak możliwości zastosowania mediaboxów M04,M04H i M07 w biurkach z opcją blatu przesuwneego; Uwaga - dla stelaży w kolorach z dopłatą 10%, naliczana jest dodatkowo opłata techniczna 300zł/kolor, niezależnie od ilości sztuk zamawianych produktów
<b>BOM03E4</b>	<b>3020,-</b>	5600	800	740	139.6 kg 0.364 m3 12 szt.	BOM03+BOX43+BOX43+BOX43; Uwaga - brak możliwości zastosowania mediaboxów M04,M04H i M07 w biurkach z opcją blatu przesuwneego; Uwaga - dla stelaży w kolorach z dopłatą 10%, naliczana jest dodatkowo opłata techniczna 300zł/kolor, niezależnie od ilości sztuk zamawianych produktów
<b>BOM04E4</b>	<b>3095,-</b>	6400	800	740	71.65 kg 0.232 m3 9 szt.	BOM04+BOX44+BOX44+BOX44; Uwaga - brak możliwości zastosowania mediaboxów M04,M04H i M07 w biurkach z opcją blatu przesuwneego; Uwaga - dla stelaży w kolorach z dopłatą 10%, naliczana jest dodatkowo opłata techniczna 300zł/kolor, niezależnie od ilości sztuk zamawianych produktów
<b>BOM05E4</b>	<b>3315,-</b>	7200	800	740	175.2 kg 0.418 m3 12 szt.	BOM05+BOX45+BOX45+BOX45; Uwaga - brak możliwości zastosowania mediaboxów M04,M04H i M07 w biurkach z opcją blatu przesuwneego; Uwaga - dla stelaży w kolorach z dopłatą 10%, naliczana jest dodatkowo opłata techniczna 300zł/kolor, niezależnie od ilości sztuk zamawianych produktów



Dodatkowa dopłata							
Mediabox M04H	Mediabox M04	Top access	Przełoty kablowe	Wycięcie kablowe	Blat przesuwny	Mediabox M07 + przepust kablowy	Wycięcie kablowe + PK80
1472,-	1336,-	504,-	192,-	504,-	800,-	2532,-	696,-
1472,-	1336,-	504,-	192,-	504,-	800,-	2532,-	696,-
1472,-	1336,-	504,-	192,-	504,-	800,-	2532,-	696,-
1472,-	1336,-	504,-	192,-	504,-	800,-	2532,-	696,-
1472,-	1336,-	504,-	192,-	504,-	800,-	2532,-	696,-
1472,-	1336,-	504,-	192,-	504,-	800,-	2532,-	696,-

Biuorka typu bench - układy gotowe						
Symbol	Cena netto PLN	Wymiary			Waga Obj. Opak.	Uwagi
		Szer.	Gł.	Wys.		
<b>BOM50E2</b>	<b>2200,-</b>	2000	1210	740	79.2 kg 0.228 m3 10 szt.	BOM50+BOX20; Uwaga - dla stelaży w kolorach z dopłatą 10%, naliczana jest dodatkowo opłata techniczna 300zł/kolor, niezależnie od ilości sztuk zamawianych produktów
<b>BOM52E2</b>	<b>2285,-</b>	2400	1210	740	93.8 kg 0.247 m3 10 szt.	BOM52+BOX22; Uwaga - dla stelaży w kolorach z dopłatą 10%, naliczana jest dodatkowo opłata techniczna 300zł/kolor, niezależnie od ilości sztuk zamawianych produktów
<b>BOM54E2</b>	<b>2380,-</b>	2800	1210	740	114.2 kg 0.267 m3 10 szt.	BOM54+BOX24; Uwaga - dla stelaży w kolorach z dopłatą 10%, naliczana jest dodatkowo opłata techniczna 300zł/kolor, niezależnie od ilości sztuk zamawianych produktów
<b>BOM56E2</b>	<b>2520,-</b>	3200	1210	740	112.4 kg 0.286 m3 10 szt.	BOM56+BOX26; Uwaga - dla stelaży w kolorach z dopłatą 10%, naliczana jest dodatkowo opłata techniczna 300zł/kolor, niezależnie od ilości sztuk zamawianych produktów
<b>BOM48E2</b>	<b>2240,-</b>	2000	1410	740	92.8 kg 0.268 m3 10 szt.	BOM48+BOX51; Uwaga - brak możliwości zastosowania mediaboxów M04,M04H i M07 w biurkach z opcją blatu przesuwne; Uwaga - dla stelaży w kolorach z dopłatą 10%, naliczana jest dodatkowo opłata techniczna 300zł/kolor, niezależnie od ilości sztuk zamawianych produktów
<b>BOM42E2</b>	<b>2335,-</b>	2400	1410	740	115.4 kg 0.307 m3 10 szt.	BOM42+BOX52; Uwaga - brak możliwości zastosowania mediaboxów M04,M04H i M07 w biurkach z opcją blatu przesuwne; Uwaga - dla stelaży w kolorach z dopłatą 10%, naliczana jest dodatkowo opłata techniczna 300zł/kolor, niezależnie od ilości sztuk zamawianych produktów



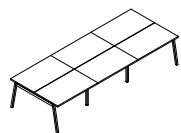
Dodatkowa dopłata							
Mediabox M04H	Mediabox M04	Top access	Przełoty kablowe	Wycięcie kablowe	Blat przesuwny	Mediabox M07 + przepust kablowy	Wycięcie kablowe + PK80
1472,-	1336,-	504,-	192,-	504,-		2532,-	696,-
1472,-	1336,-	504,-	192,-	504,-		2532,-	696,-
1472,-	1336,-	504,-	192,-	504,-		2532,-	696,-
1472,-	1336,-	504,-	192,-	504,-		2532,-	696,-
1472,-	1336,-	504,-	192,-	504,-	800,-	2532,-	696,-
1472,-	1336,-	504,-	192,-	504,-	800,-	2532,-	696,-

Biuorka typu bench - układy gotowe						
Symbol	Cena netto PLN	Wymiary			Waga Obj. Opak.	Uwagi
		Szer.	Gł.	Wys.		
<b>BOM44E2</b>	<b>2430,-</b>	2800	1410	740	120.2 kg 0.332 m3 10 szt.	BOM44+BOX54; Uwaga - brak możliwości zastosowania mediaboxów M04,M04H i M07 w biurkach z opcją blatu przesuwne; Uwaga - dla stelaży w kolorach z dopłatą 10%, naliczana jest dodatkowo opłata techniczna 300zł/kolor, niezależnie od ilości sztuk zamawianych produktów
<b>BOM46E2</b>	<b>2555,-</b>	3200	1410	740	134.6 kg 0.357 m3 10 szt.	BOM46+BOX56; Uwaga - brak możliwości zastosowania mediaboxów M04,M04H i M07 w biurkach z opcją blatu przesuwne; Uwaga - dla stelaży w kolorach z dopłatą 10%, naliczana jest dodatkowo opłata techniczna 300zł/kolor, niezależnie od ilości sztuk zamawianych produktów
<b>BOM32E2</b>	<b>2410,-</b>	2400	1610	740	122.35 kg 0.351 m3 10 szt.	BOM32+BOX62; Uwaga - brak możliwości zastosowania mediaboxów M04,M04H i M07 w biurkach z opcją blatu przesuwne; Uwaga - dla stelaży w kolorach z dopłatą 10%, naliczana jest dodatkowo opłata techniczna 300zł/kolor, niezależnie od ilości sztuk zamawianych produktów
<b>BOM33E2</b>	<b>2470,-</b>	2800	1610	740	134.55 kg 0.38 m3 10 szt.	BOM33+BOX64; Uwaga - brak możliwości zastosowania mediaboxów M04,M04H i M07 w biurkach z opcją blatu przesuwne; Uwaga - dla stelaży w kolorach z dopłatą 10%, naliczana jest dodatkowo opłata techniczna 300zł/kolor, niezależnie od ilości sztuk zamawianych produktów
<b>BOM34E2</b>	<b>2610,-</b>	3200	1610	740	150.15 kg 0.408 m3 10 szt.	BOM34+BOX66; Uwaga - brak możliwości zastosowania mediaboxów M04,M04H i M07 w biurkach z opcją blatu przesuwne; Uwaga - dla stelaży w kolorach z dopłatą 10%, naliczana jest dodatkowo opłata techniczna 300zł/kolor, niezależnie od ilości sztuk zamawianych produktów
<b>BOM35E2</b>	<b>2980,-</b>	3600	1610	740	170.15 kg 0.434 m3 10 szt.	BOM35+BOX68; Uwaga - brak możliwości zastosowania mediaboxów M04,M04H i M07 w biurkach z opcją blatu przesuwne; Uwaga - dla stelaży w kolorach z dopłatą 10%, naliczana jest dodatkowo opłata techniczna 300zł/kolor, niezależnie od ilości sztuk zamawianych produktów



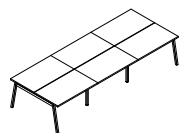
Dodatkowa dopłata							
Mediabox M04H	Mediabox M04	Top access	Przełoty kablowe	Wycięcie kablowe	Blat przesuwny	Mediabox M07 + przepust kablowy	Wycięcie kablowe + PK80
1472,-	1336,-	504,-	192,-	504,-	800,-	2532,-	696,-
1472,-	1336,-	504,-	192,-	504,-	800,-	2532,-	696,-
1472,-	1336,-	504,-	192,-	504,-	800,-	2532,-	696,-
1472,-	1336,-	504,-	192,-	504,-	800,-	2532,-	696,-
1472,-	1336,-	504,-	192,-	504,-	800,-	2532,-	696,-
1472,-	1336,-	504,-	192,-	504,-	800,-	2532,-	696,-

Biuorka typu bench - układy gotowe						
Symbol	Cena netto PLN	Wymiary			Waga Obj. Opak.	Uwagi
		Szer.	Gł.	Wys.		
<b>BOM50E3</b>	<b>3190,-</b>	3000	1210	740	115.8 kg 0.328 m3 15 szt.	BOM50+BOX20+BOX20; Uwaga - dla stelaży w kolorach z dopłatą 10%, naliczana jest dodatkowo opłata techniczna 300zł/kolor, niezależnie od ilości sztuk zamawianych produktów
<b>BOM52E3</b>	<b>3320,-</b>	3600	1210	740	137.7 kg 0.356 m3 15 szt.	BOM52+BOX22+BOX22; Uwaga - dla stelaży w kolorach z dopłatą 10%, naliczana jest dodatkowo opłata techniczna 300zł/kolor, niezależnie od ilości sztuk zamawianych produktów
<b>BOM54E3</b>	<b>3465,-</b>	3200	1210	740	168.3 kg 0.385 m3 15 szt.	BOM54+BOX24+BOX24; Uwaga - dla stelaży w kolorach z dopłatą 10%, naliczana jest dodatkowo opłata techniczna 300zł/kolor, niezależnie od ilości sztuk zamawianych produktów
<b>BOM56E3</b>	<b>3665,-</b>	4800	1210	740	165.6 kg 0.414 m3 15 szt.	BOM56+BOX26+BOX26; Uwaga - dla stelaży w kolorach z dopłatą 10%, naliczana jest dodatkowo opłata techniczna 300zł/kolor, niezależnie od ilości sztuk zamawianych produktów
<b>BOM48E3</b>	<b>3240,-</b>	3000	1410	740	136.5 kg 0.386 m3 15 szt.	BOM48+BOX51+BOX51; Uwaga - brak możliwości zastosowania mediaboxów M04,M04H i M07 w biurkach z opcją blatu przesuwne; Uwaga - dla stelaży w kolorach z dopłatą 10%, naliczana jest dodatkowo opłata techniczna 300zł/kolor, niezależnie od ilości sztuk zamawianych produktów
<b>BOM42E3</b>	<b>3385,-</b>	3600	1410	740	170.4 kg 0.445 m3 15 szt.	BOM42+BOX52+BOX52; Uwaga - brak możliwości zastosowania mediaboxów M04,M04H i M07 w biurkach z opcją blatu przesuwne; Uwaga - dla stelaży w kolorach z dopłatą 10%, naliczana jest dodatkowo opłata techniczna 300zł/kolor, niezależnie od ilości sztuk zamawianych produktów



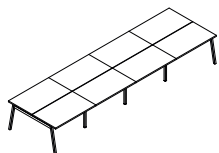
Dodatkowa dopłata							
Mediabox M04H	Mediabox M04	Top access	Przełoty kablowe	Wycięcie kablowe	Blat przesuwny	Mediabox M07 + przepust kablowy	Wycięcie kablowe + PK80
2208,-	2004,-	756,-	288,-	756,-		3798,-	1044,-
2208,-	2004,-	756,-	288,-	756,-		3798,-	1044,-
2208,-	2004,-	756,-	288,-	756,-		3798,-	1044,-
2208,-	2004,-	756,-	288,-	756,-		3798,-	1044,-
2208,-	2004,-	756,-	288,-	756,-	1200,-	3798,-	1044,-
2208,-	2004,-	756,-	288,-	756,-	1200,-	3798,-	1044,-

Biuorka typu bench - układy gotowe						
Symbol	Cena netto PLN	Wymiary			Waga Obj. Opak.	Uwagi
		Szer.	Gł.	Wys.		
<b>BOM44E3</b>	<b>3525,-</b>	4200	1410	740	177.6 kg 0.483 m <sup>3</sup> 15 szt.	BOM44+BOX54+BOX54; Uwaga - brak możliwości zastosowania mediaboxów M04,M04H i M07 w biurkach z opcją blatu przesuwne; Uwaga - dla stelaży w kolorach z dopłatą 10%, naliczana jest dodatkowo opłata techniczna 300zł/kolor, niezależnie od ilości sztuk zamawianych produktów
<b>BOM46E3</b>	<b>3710,-</b>	4800	1410	740	199.2 kg 0.52 m <sup>3</sup> 15 szt.	BOM46+BOX56+BOX56; Uwaga - brak możliwości zastosowania mediaboxów M04,M04H i M07 w biurkach z opcją blatu przesuwne; Uwaga - dla stelaży w kolorach z dopłatą 10%, naliczana jest dodatkowo opłata techniczna 300zł/kolor, niezależnie od ilości sztuk zamawianych produktów
<b>BOM32E3</b>	<b>3500,-</b>	3600	1610	740	180.7 kg 0.511 m <sup>3</sup> 15 szt.	BOM32+BOX62+BOX62; Uwaga - brak możliwości zastosowania mediaboxów M04,M04H i M07 w biurkach z opcją blatu przesuwne; Uwaga - dla stelaży w kolorach z dopłatą 10%, naliczana jest dodatkowo opłata techniczna 300zł/kolor, niezależnie od ilości sztuk zamawianych produktów
<b>BOM33E3</b>	<b>3585,-</b>	4200	1610	740	199 kg 0.554 m <sup>3</sup> 15 szt.	BOM33+BOX64+BOX64; Uwaga - brak możliwości zastosowania mediaboxów M04,M04H i M07 w biurkach z opcją blatu przesuwne; Uwaga - dla stelaży w kolorach z dopłatą 10%, naliczana jest dodatkowo opłata techniczna 300zł/kolor, niezależnie od ilości sztuk zamawianych produktów
<b>BOM34E3</b>	<b>3800,-</b>	4800	1610	740	222.4 kg 0.596 m <sup>3</sup> 15 szt.	BOM34+BOX66+BOX66; Uwaga - brak możliwości zastosowania mediaboxów M04,M04H i M07 w biurkach z opcją blatu przesuwne; Uwaga - dla stelaży w kolorach z dopłatą 10%, naliczana jest dodatkowo opłata techniczna 300zł/kolor, niezależnie od ilości sztuk zamawianych produktów
<b>BOM35E3</b>	<b>4345,-</b>	5400	1610	740	252.4 kg 0.635 m <sup>3</sup> 15 szt.	BOM35+BOX68+BOX68; Uwaga - brak możliwości zastosowania mediaboxów M04,M04H i M07 w biurkach z opcją blatu przesuwne; Uwaga - dla stelaży w kolorach z dopłatą 10%, naliczana jest dodatkowo opłata techniczna 300zł/kolor, niezależnie od ilości sztuk zamawianych produktów



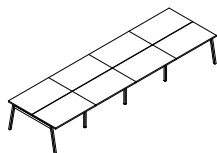
Dodatkowa dopłata							
Mediabox M04H	Mediabox M04	Top access	Przełoty kablowe	Wycięcie kablowe	Blat przesuwny	Mediabox M07 + przepust kablowy	Wycięcie kablowe + PK80
2208,-	2004,-	756,-	288,-	756,-	1200,-	3798,-	1044,-
2208,-	2004,-	756,-	288,-	756,-	1200,-	3798,-	1044,-
2208,-	2004,-	756,-	288,-	756,-	1200,-	3798,-	1044,-
2208,-	2004,-	756,-	288,-	756,-	1200,-	3798,-	1044,-
2208,-	2004,-	756,-	288,-	756,-	1200,-	3798,-	1044,-
2208,-	2004,-	756,-	288,-	756,-	1200,-	3798,-	1044,-

Biuorka typu bench - układy gotowe						
Symbol	Cena netto PLN	Wymiary			Waga Obj. Opak.	Uwagi
		Szer.	Gł.	Wys.		
<b>BOM50E4</b>	<b>4180,-</b>	4000	1210	740	152.4 kg 0.427 m <sup>3</sup> 20 szt.	BOM50+BOX20+BOX20+BOX20; Uwaga - dla stelaży w kolorach z dopłatą 10%, naliczana jest dodatkowo opłata techniczna 300zł/kolor, niezależnie od ilości sztuk zamawianych produktów
<b>BOM52E4</b>	<b>4355,-</b>	4800	1210	740	181.6 kg 0.465 m <sup>3</sup> 20 szt.	BOM52+BOX22+BOX22+BOX22; Uwaga - dla stelaży w kolorach z dopłatą 10%, naliczana jest dodatkowo opłata techniczna 300zł/kolor, niezależnie od ilości sztuk zamawianych produktów
<b>BOM54E4</b>	<b>4550,-</b>	4600	1210	740	222.4 kg 0.504 m <sup>3</sup> 20 szt.	BOM54+BOX24+BOX24+BOX24; Uwaga - dla stelaży w kolorach z dopłatą 10%, naliczana jest dodatkowo opłata techniczna 300zł/kolor, niezależnie od ilości sztuk zamawianych produktów
<b>BOM56E4</b>	<b>4810,-</b>	6400	1210	740	218.8 kg 0.542 m <sup>3</sup> 20 szt.	BOM56+BOX26+BOX26+BOX26; Uwaga - dla stelaży w kolorach z dopłatą 10%, naliczana jest dodatkowo opłata techniczna 300zł/kolor, niezależnie od ilości sztuk zamawianych produktów
<b>BOM48E4</b>	<b>4240,-</b>	4000	1410	740	180.2 kg 0.505 m <sup>3</sup> 20 szt.	BOM48+BOX51+BOX51+BOX51; Uwaga - brak możliwości zastosowania mediaboxów M04,M04H i M07 w biurkach z opcją blatu przesuwneego; Uwaga - dla stelaży w kolorach z dopłatą 10%, naliczana jest dodatkowo opłata techniczna 300zł/kolor, niezależnie od ilości sztuk zamawianych produktów
<b>BOM42E4</b>	<b>4435,-</b>	4800	1410	740	225.4 kg 0.583 m <sup>3</sup> 20 szt.	BOM42+BOX52+BOX52+BOX52; Uwaga - brak możliwości zastosowania mediaboxów M04,M04H i M07 w biurkach z opcją blatu przesuwneego; Uwaga - dla stelaży w kolorach z dopłatą 10%, naliczana jest dodatkowo opłata techniczna 300zł/kolor, niezależnie od ilości sztuk zamawianych produktów



Dodatkowa dopłata							
Mediabox M04H	Mediabox M04	Top access	Przełoty kablowe	Wycięcie kablowe	Blat przesuwny	Mediabox M07 + przepust kablowy	Wycięcie kablowe + PK80
2944,-	2672,-	1008,-	384,-	1008,-		5064,-	1392,-
2944,-	2672,-	1008,-	384,-	1008,-		5064,-	1392,-
2944,-	2672,-	1008,-	384,-	1008,-		5064,-	1392,-
2944,-	2672,-	1008,-	384,-	1008,-		5064,-	1392,-
2944,-	2672,-	1008,-	384,-	1008,-	1600,-	5064,-	1392,-
2944,-	2672,-	1008,-	384,-	1008,-	1600,-	5064,-	1392,-

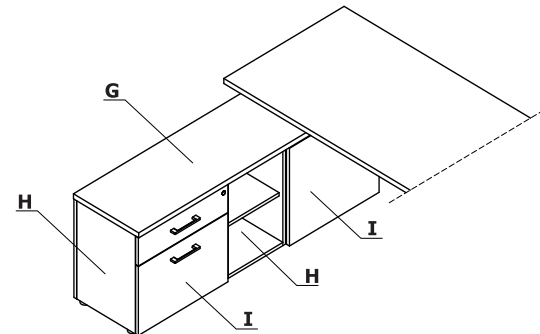
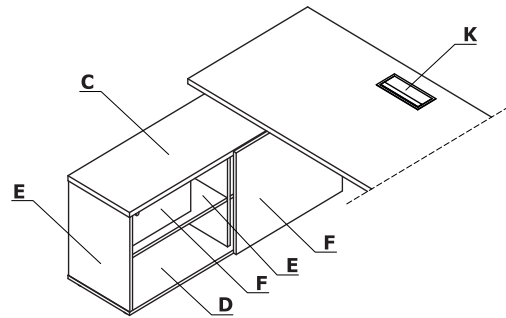
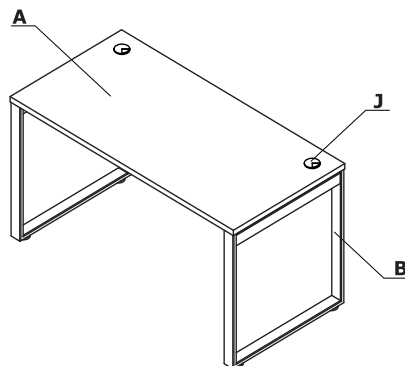
Biuorka typu bench - układy gotowe						
Symbol	Cena netto PLN	Wymiary			Waga Obj. Opak.	Uwagi
		Szer.	Gł.	Wys.		
<b>BOM44E4</b>	<b>4620,-</b>	5600	1410	740	235 kg 0.634 m3 20 szt.	BOM44+BOX54+BOX54+BOX54; Uwaga - brak możliwości zastosowania mediaboxów M04,M04H i M07 w biurkach z opcją blatu przesuwneego; Uwaga - dla stelaży w kolorach z dopłatą 10%, naliczana jest dodatkowo opłata techniczna 300zł/kolor, niezależnie od ilości sztuk zamawianych produktów
<b>BOM46E4</b>	<b>4865,-</b>	6400	1410	740	263.8 kg 0.683 m3 20 szt.	BOM46+BOX56+BOX56+BOX56; Uwaga - brak możliwości zastosowania mediaboxów M04,M04H i M07 w biurkach z opcją blatu przesuwneego; Uwaga - dla stelaży w kolorach z dopłatą 10%, naliczana jest dodatkowo opłata techniczna 300zł/kolor, niezależnie od ilości sztuk zamawianych produktów
<b>BOM32E4</b>	<b>4590,-</b>	4800	1610	740	239.05 kg 0.671 m3 20 szt.	BOM32+BOX62+BOX62+BOX62; Uwaga - brak możliwości zastosowania mediaboxów M04,M04H i M07 w biurkach z opcją blatu przesuwneego; Uwaga - dla stelaży w kolorach z dopłatą 10%, naliczana jest dodatkowo opłata techniczna 300zł/kolor, niezależnie od ilości sztuk zamawianych produktów
<b>BOM33E4</b>	<b>4700,-</b>	5600	1610	740	263.45 kg 0.728 m3 20 szt.	BOM33+BOX64+BOX64+BOX64; Uwaga - brak możliwości zastosowania mediaboxów M04,M04H i M07 w biurkach z opcją blatu przesuwneego; Uwaga - dla stelaży w kolorach z dopłatą 10%, naliczana jest dodatkowo opłata techniczna 300zł/kolor, niezależnie od ilości sztuk zamawianych produktów
<b>BOM34E4</b>	<b>4990,-</b>	6400	1610	740	294.65 kg 0.784 m3 20 szt.	BOM34+BOX66+BOX66+BOX66; Uwaga - brak możliwości zastosowania mediaboxów M04,M04H i M07 w biurkach z opcją blatu przesuwneego; Uwaga - dla stelaży w kolorach z dopłatą 10%, naliczana jest dodatkowo opłata techniczna 300zł/kolor, niezależnie od ilości sztuk zamawianych produktów
<b>BOM35E4</b>	<b>5710,-</b>	7200	1610	740	334.65 kg 0.837 m3 20 szt.	BOM35+BOX68+BOX68+BOX68; Uwaga - brak możliwości zastosowania mediaboxów M04,M04H i M07 w biurkach z opcją blatu przesuwneego; Uwaga - dla stelaży w kolorach z dopłatą 10%, naliczana jest dodatkowo opłata techniczna 300zł/kolor, niezależnie od ilości sztuk zamawianych produktów



Dodatkowa dopłata							
Mediabox M04H	Mediabox M04	Top access	Przełoty kablowe	Wycięcie kablowe	Blat przesuwny	Mediabox M07 + przepust kablowy	Wycięcie kablowe + PK80
2944,-	2672,-	1008,-	384,-	1008,-	1600,-	5064,-	1392,-
2944,-	2672,-	1008,-	384,-	1008,-	1600,-	5064,-	1392,-
2944,-	2672,-	1008,-	384,-	1008,-	1600,-	5064,-	1392,-
2944,-	2672,-	1008,-	384,-	1008,-	1600,-	5064,-	1392,-
2944,-	2672,-	1008,-	384,-	1008,-	1600,-	5064,-	1392,-
2944,-	2672,-	1008,-	384,-	1008,-	1600,-	5064,-	1392,-



Zestawienie kolorystyczne - Ogi Q



Materiał	Kolor	Biuurka		Szafka managerska - A14M			Szafka managerska - A12M			Elementy dodatkowe				
		A - Blat	B - Stelaż	C - Wieniec górny	D - Wieniec dolny	E - Korpus	F - Front	G - Wieniec górny	H - Korpus, wieniec dolny	I - Front	J - Przepusty kablowe			
Płyta	08 - czarny	✓		✓	✓	✓	✓	✓	✓					
	26 - aluminium satinato	✓		✓	✓	✓	✓	✓	✓					
	31 - dąb kanadyjski	✓		✓	✓	II grupa	✓	✓	II grupa	✓				
	39 - brzoza polarna	✓		✓	✓	II grupa	✓	✓	II grupa	✓				
	64 - kakao	✓		✓	✓	II grupa	✓	✓	II grupa	✓				
	67 - biały pastel	✓		✓	✓	✓	✓	✓	✓					
	106 - orzech nizinny	✓		✓	✓	II grupa	✓	✓	II grupa	✓				
	154 - antracyt	✓		✓	✓	✓	✓	✓	✓					
	167 - dąb szary	✓		✓	✓	II grupa	✓	✓	II grupa	✓				
	168 - dąb naturalny	✓		✓	✓	II grupa	✓	✓	II grupa	✓				
	169 - dąb miodowy	✓		✓	✓	II grupa	✓	✓	II grupa	✓				
	170 - akacja	✓		✓	✓	II grupa	✓	✓	II grupa	✓				
	171 - orzech ciemny	✓		✓	✓	II grupa	✓	✓	II grupa	✓				

Materiał	Kolor	Biuurka		Szafka managerska - A14M			Szafka managerska - A12M			Elementy dodatkowe					
		A - Biał	B - Stelaż	C - Wieniec górny	D - Wieniec dolny	E - Korpus	F - Front	G - Wieniec górny	H - Korpus, wieniec dolny	I - Front	J - Przepusty kablowe	K - Mediabox			
Tworzywo	02 - szary										✓				
	08 - czarny										✓				
	24 - beżowy										✓				
	67 - biały pastel										✓				
Metal	M009 - aluminium półmat RAL 9006		✓									✓			
	M015 - biały półmat RAL 9010		✓									✓			
	M154 - antracyt półmat RAL 7043		✓									✓			
	M115 - czarny półmat RAL 9005		✓									✓			
	M026 - oliwkowy półmat RAL 6013		✓*												
	M027 - niebieski półmat RAL5003		✓*												
	M028 - ceglasty półmat RAL 0404040		✓*												
	M029 - żółty półmat RAL 0807060		✓*												
	M030 - beżowy półmat RAL 0608005		✓*												

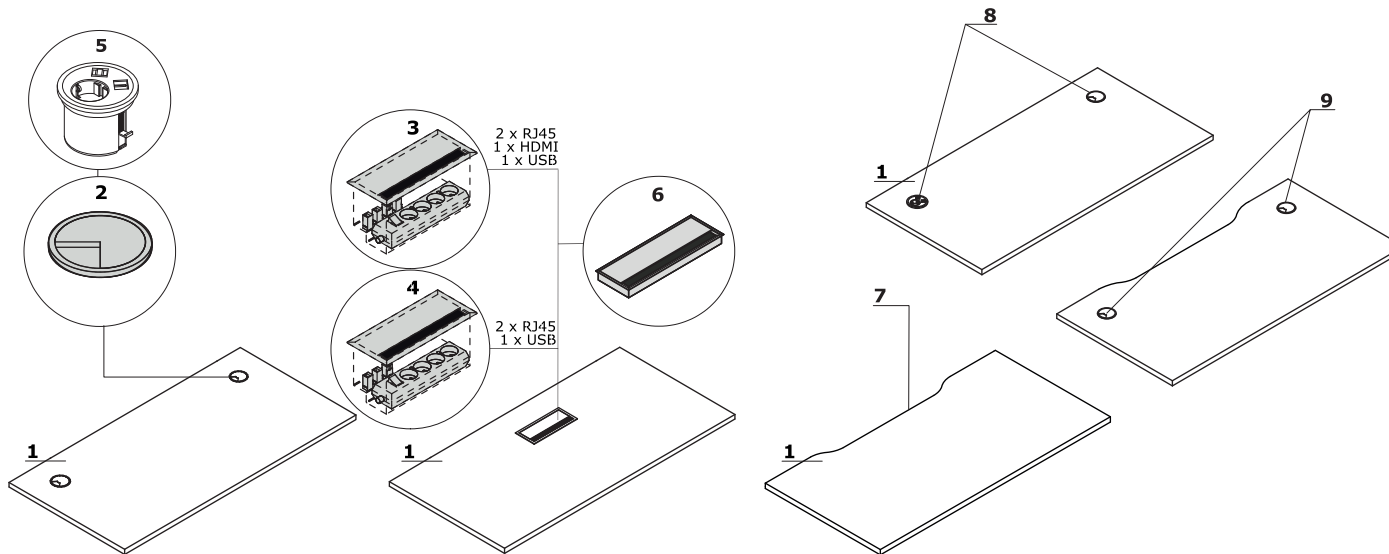
\* opcja z dopłatą: opłata jednorazowa za kolor (300 zł) + 10% do wartości produktu

## Blat

- 1 Biat** - płyta melaminowana 28 mm,  
obrzeża ABS 2mm

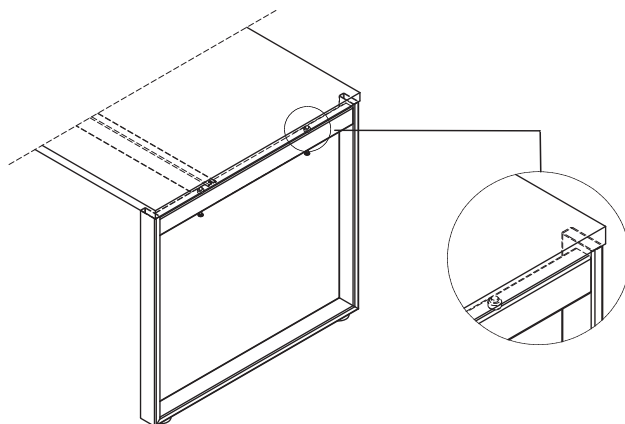
**OPCJE Z DOPLATĄ:**

- 2 Przepust kablowy** - 2 szt., Ø 80 mm  
**3 Mediabox M04H** - 2xRJ45 (class E, cat. 6); + 1 x USB + 1 x HDMI + 4 x 230V  
**4 Mediabox M04** - 2xRJ45 (class E, cat. 6); + 1 x USB + 4 x 230V  
**5 Mediabox M07** - 1 x 230V + 1 x USB charger + 1 x RJ45, kolor: czarny, biały, montowany zamiast istniejącego przepustu kablowego Ø80 mm (PK80)  
**6 Top access M05**  
**7 Wycięcie kablowe** - szerokość otworu jest proporcjonalna do szerokości blatu  
**8 Mediabox M07 + przepust kablowy**  
**9 Wycięcie kablowe + przepust kablowy** - biurka proste (174zł), biurka typu bench (348zł)



## Stelaż

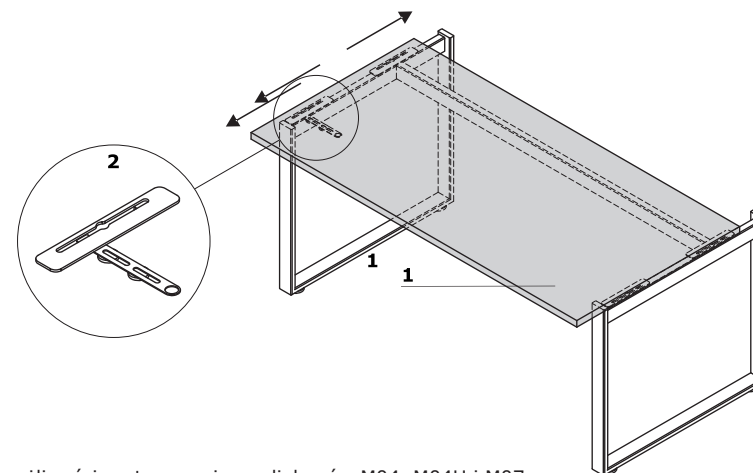
- Ogi Q** - metal malowany proszkowo,  
profil 60x20 mm, między blatem a stelażem  
dystans 10 mm



Uwaga - Szyna pod blatem zawsze w kolorze: M009 - aluminium półmat;  
Regulatory poziomu - regulacja w zakresie 10 mm.

## Biat przesuwny

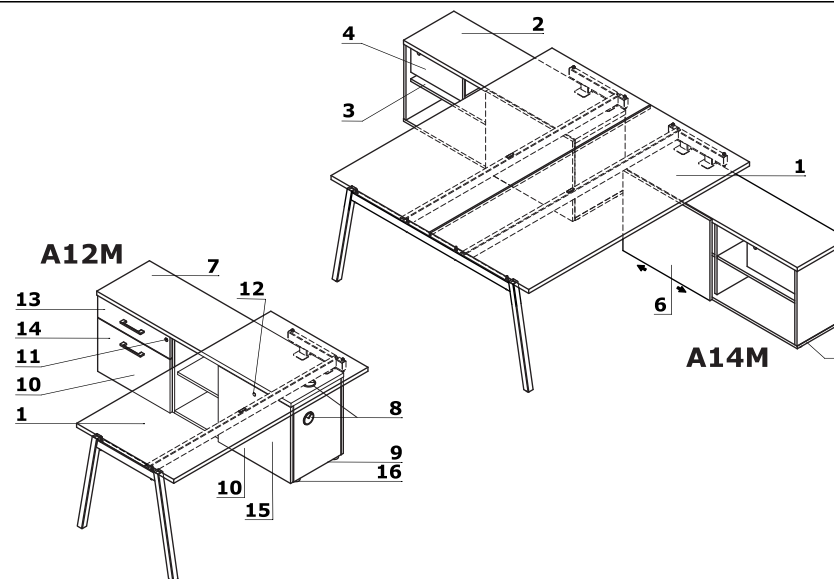
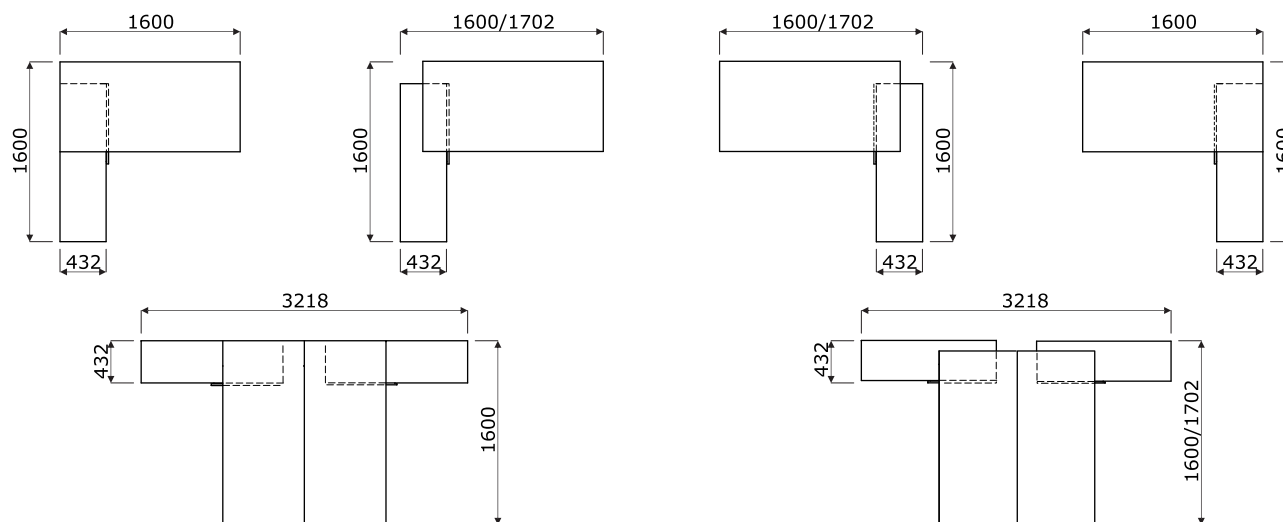
- 1 Biat przesuwny** - zakres przesuwu 141 mm  
**2 Blokada przesuwu blatu**



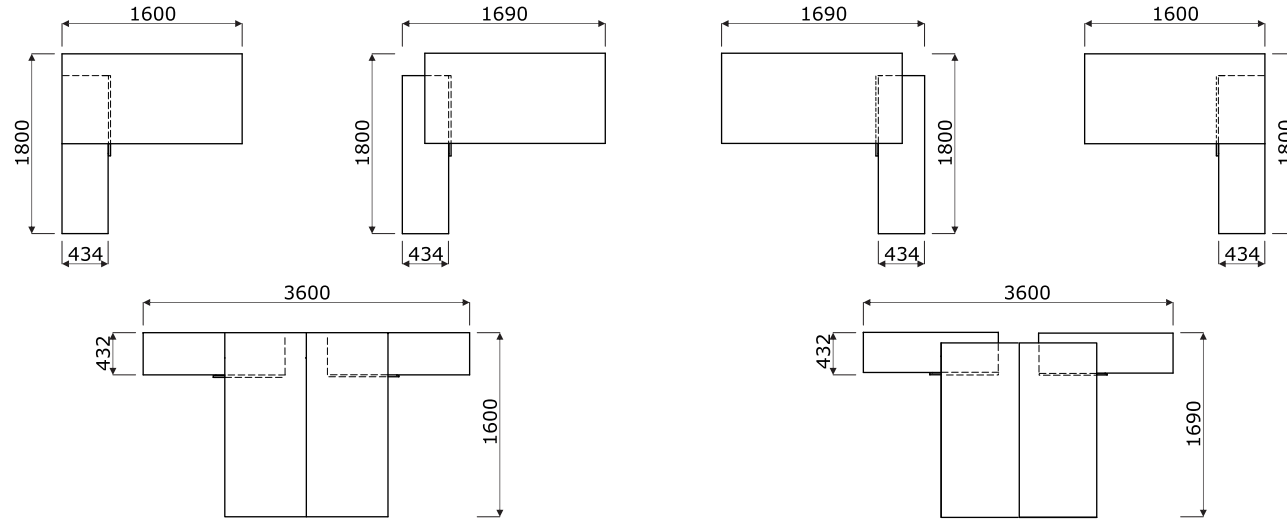
Uwaga - brak możliwości zastosowania mediaboxów M04, M04H i M07.

**Biurko z szafką managerską****A14M:**

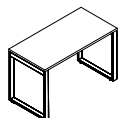
- 1 Blat** - płyta melaminowana 28 mm, obrzeża ABS 2mm
- 2 Wieniec górny** - płyta melaminowana 28 mm, obrzeża ABS 2 mm
- 3 Półka** - płyta melaminowana 18 mm, zabezpieczenie przed przypadkowym wysunięciem, obrzeże ABS 2 mm, max. obciążenie 30 kg
- 4 Szuflada** - płyta melaminowana 18 mm, obrzeża ABS 2 mm, zamek patentowy - możliwość zmiany usytuowania
- 5 Wieniec dolny** - płyta melaminowana 18 mm, obrzeża ABS 2 mm
- 6 Front** - płyta melaminowana 18 mm, obrzeża ABS 2 mm
- A12M - OPCJA Z DOPŁATĄ:**
- 7 Wieniec górny** - płyta melaminowana 28 mm, obrzeża ABS 2 mm
- 8 Przepusty kablowe** - Ø80 mm
- 9 Wieniec dolny** - płyta melaminowana 18 mm, obrzeża ABS 2 mm
- 10 Front** - płyta melaminowana 18 mm, obrzeża ABS 2 mm
- 11 Zamek centralny** - łamany kluczowy
- 12 Zamek patentowy**
- 13 Szuflady metalowe** - prowadnice rolkowe, nośność 25 kg, wysunięcie 80%, blokada wysuwu drugiej szuflady
- 14 Szuflada filowa** - z dnem, prowadnice kulkowe, max obciążenie 45kg, wysunięcie 100%
- 15 Szuflada z dnem** - prowadnice kulkowe, max obciążenie 40 kg, wysunięcie 100%, mechanizm "push to open" (mieści komputer);
- 16 Stopki** - regulacja poziomu od wewnątrz w zakresie 5 mm

**Przykładowe konfiguracje - biurko z szafką managerską - A14M (mm)**

**Przykładowe konfiguracje - biurko z szafką managerską - A12M  
(mm)**

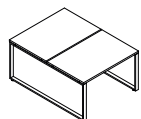


Biuorka proste							
Symbol	Cena netto PLN	Wymiary			Waga Obj. Opak.	Uwagi	
		Szer.	Gł.	Wys.			
<b>BOQ10</b>	<b>930,-</b>	1000	600	740	28.9 kg 0.085 m3 4 szt.	<p>Uwaga: brak możliwości zastosowania mediaboxów M04,M04H i M07 w biurkach z opcją blatu przesuwneego. Tworzenie układów, patrz: Ogi M, Ogi Q, Ogi U, Ogi Y - elementy do rozbudowy.            UWAGA - dla stelaży w kolorach z dopłatą 10%, naliczana jest dodatkowo opłata techniczna 300zł/kolor, niezależnie od ilości sztuk zamawianych produktów</p>	
<b>BOQ12</b>	<b>960,-</b>	1200	600	740	32.6 kg 0.094 m3 4 szt.		
<b>BOQ14</b>	<b>985,-</b>	1400	600	740	35.1 kg 0.099 m3 4 szt.		
<b>BOQ16</b>	<b>1015,-</b>	1600	600	740	39.75 kg 0.105 m3 4 szt.		
<b>BOQ20</b>	<b>940,-</b>	1000	700	740	32.71 kg 0.094 m3 3 szt.		
<b>BOQ22</b>	<b>975,-</b>	1200	700	740	38.36 kg 0.104 m3 3 szt.		
<b>BOQ24</b>	<b>995,-</b>	1400	700	740	39.56 kg 0.11 m3 3 szt.		
<b>BOQ26</b>	<b>1025,-</b>	1600	700	740	43.16 kg 0.116 m3 3 szt.		
<b>BOQ02</b>	<b>985,-</b>	1200	800	740	40.85 kg 0.118 m3 3 szt.		
<b>BOQ03</b>	<b>1015,-</b>	1400	800	740	43.9 kg 0.125 m3 3 szt.		
<b>BOQ04</b>	<b>1040,-</b>	1600	800	740	47.8 kg 0.132 m3 3 szt.		
<b>BOQ05</b>	<b>1145,-</b>	1800	800	740	52.8 kg 0.138 m3 3 szt.		
<b>BOQ06</b>	<b>1230,-</b>	2000	800	740	52.6 kg 0.147 m3 5 szt.		

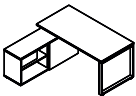
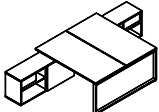
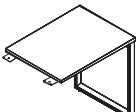


Dodatkowa dopłata							
Mediabox M04H	Mediabox M04	Top access	Przepusty kablowe	Wycięcie kablowe	Blat przesuwny	Mediabox M07 + przepust kablowy	
368,-	334,-	126,-	48,-	126,-		605,-	
368,-	334,-	126,-	48,-	126,-		605,-	
368,-	334,-	126,-	48,-	126,-		605,-	
368,-	334,-	126,-	48,-	126,-		605,-	
368,-	334,-	126,-	48,-	126,-	200,-	605,-	
368,-	334,-	126,-	48,-	126,-	200,-	605,-	
368,-	334,-	126,-	48,-	126,-	200,-	605,-	
368,-	334,-	126,-	48,-	126,-	200,-	605,-	
368,-	334,-	126,-	48,-	126,-	200,-	605,-	
368,-	334,-	126,-	48,-	126,-	200,-	605,-	
368,-	334,-	126,-	48,-	126,-	200,-	605,-	
368,-	334,-	126,-	48,-	126,-		605,-	

Biuorka typu bench							
Symbol	Cena netto PLN	Wymiary			Waga Obj. Opak.	Uwagi	
		Szer.	Gł.	Wys.			
<b>BOQ50</b>	<b>1470,-</b>	1000	1210	740	50.6 kg 0.164 m3 5 szt.	<p>Uwaga: brak możliwości zastosowania mediaboxów M04, M04H i M07 w biurkach z opcją blatu przesuwne. Tworzenie układów, patrz: Ogi M, Ogi Q, Ogi U, Ogi Y - elementy do rozbudowy.            UWAGA - dla stelaży w kolorach z dopłatą 10%, naliczana jest dodatkowo opłata techniczna 300zł/kolor, niezależnie od ilości sztuk zamawianych produktów</p>	
<b>BOQ52</b>	<b>1540,-</b>	1200	1210	740	57.9 kg 0.174 m3 5 szt.		
<b>BOQ54</b>	<b>1590,-</b>	1400	1210	740	68.1 kg 0.184 m3 5 szt.		
<b>BOQ56</b>	<b>1645,-</b>	1600	1210	740	67.2 kg 0.193 m3 5 szt.		
<b>BOQ40</b>	<b>1510,-</b>	1000	1410	740	46.22 kg 0.188 m3 5 szt.		
<b>BOQ42</b>	<b>1560,-</b>	1200	1410	740	57.52 kg 0.208 m3 5 szt.		
<b>BOQ44</b>	<b>1620,-</b>	1400	1410	740	59.92 kg 0.221 m3 5 szt.		
<b>BOQ46</b>	<b>1675,-</b>	1600	1410	740	67.12 kg 0.233 m3 5 szt.		
<b>BOQ32</b>	<b>1590,-</b>	1200	1610	740	60 kg 0.236 m3 5 szt.		
<b>BOQ33</b>	<b>1645,-</b>	1400	1610	740	66.1 kg 0.25 m3 5 szt.		
<b>BOQ34</b>	<b>1705,-</b>	1600	1610	740	73.9 kg 0.264 m3 5 szt.		
<b>BOQ35</b>	<b>1770,-</b>	1800	1610	740	83.9 kg 0.278 m3 5 szt.		



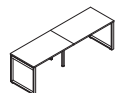
Dodatkowa dopłata							
Mediabox M04H	Mediabox M04	Top access	Przepusty kablowe	Wycięcie kablowe	Blat przesuwny	Mediabox M07 + przepust kablowy	
736,-	668,-	252,-	96,-	252,-		1210,-	
736,-	668,-	252,-	96,-	252,-		1210,-	
736,-	668,-	252,-	96,-	252,-		1210,-	
736,-	668,-	252,-	96,-	252,-		1210,-	
736,-	668,-	252,-	96,-	252,-	400,-	1210,-	
736,-	668,-	252,-	96,-	252,-	400,-	1210,-	
736,-	668,-	252,-	96,-	252,-	400,-	1210,-	
736,-	668,-	252,-	96,-	252,-	400,-	1210,-	
736,-	668,-	252,-	96,-	252,-	400,-	1210,-	
736,-	668,-	252,-	96,-	252,-	400,-	1210,-	
736,-	668,-	252,-	96,-	252,-	400,-	1210,-	

Biuorka z szafką managerską							
	Symbol	Cena netto PLN	Wymiary			Waga Obj. Opak.	Uwagi
			Szer.	Gł.	Wys.		
	<b>BOQL20</b>	<b>2750,-</b>	1702 1600	1600	740	109.6 kg 0.281 m3 8 szt.	uniwersalne (lewe / prawe); Uwaga: brak możliwości zastosowania mediaboxów M04,M04H i M07 w biurkach z opcją blatu przesuwneho. UWAGA - dla stelaży w kolorach z dopłatą 10%, naliczana jest dodatkowo opłata techniczna 300zł/kolor, niezależnie od ilości sztuk zamawianych produktów
	<b>BOQL21</b>	<b>2770,-</b>	1902 1800	1600	740	114.6 kg 0.288 m3 8 szt.	
	<b>BOQL40</b>	<b>5440,-</b>	1702 1600	3210	740	216.2 kg 0.563 m3 15 szt.	UWAGA - dla stelaży w kolorach z dopłatą 10%, naliczana jest dodatkowo opłata techniczna 300zł/kolor, niezależnie od ilości sztuk zamawianych produktów
	<b>BOQL41</b>	<b>5500,-</b>	1902 1800	3210	740	226.2 kg 0.576 m3 15 szt.	
Przystawki do biurerek							
	<b>PLQ01</b>	<b>750,-</b>	600	800	740	18.9 kg 0.051 m3 5 szt.	UWAGA - dla stelaży w kolorach z dopłatą 10%, naliczana jest dodatkowo opłata techniczna 300zł/kolor, niezależnie od ilości sztuk zamawianych produktów
	<b>PLQ02</b>	<b>810,-</b>	600	1000	740	20.9 kg 0.056 m3 5 szt.	
	<b>PLQ03</b>	<b>850,-</b>	600	1200	740	23.4 kg 0.061 m3 5 szt.	

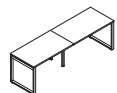
Dodatkowa dopłata									
Mediabox M04H	Mediabox M04	Top access	II grupa cenowa	Przepusty kablowe	Wycięcie kablowe	Blat przesuwny	Szafka managerska (A12M)	Mediabox M07 + przepust kablowy	
368,-	334,-	126,-	94,-	48,-	126,-	200,-	1085,-	605,-	
368,-	334,-	126,-	94,-	48,-	126,-	200,-	1085,-	605,-	
736,-	668,-	252,-	190,-	96,-	252,-	400,-	2170,-	1210,-	
736,-	668,-	252,-	190,-	96,-	252,-	400,-	2170,-	1210,-	



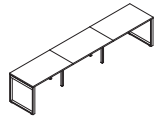
Biuorka proste - układy gotowe														
Symbol	Cena netto PLN	Wymiary			Waga Obj. Opak.	Uwagi	Dodatkowa dopłata							
		Szer.	Gł.	Wys.			Mediabox M04H	Mediabox M04	Top access	Przełoty kablowe	Wycięcie kablowe	Błat przesuwny	Mediabox M07 + przepust kablowy	Wycięcie kablowe + PK80
<b>BOQ10E2</b>	<b>1580,-</b>	2000	600	740	49.6 kg 0.145 m3 7 szt.	BOQ10+BOX10; Uwaga - dla stelaży w kolorach z dopłatą 10%, naliczana jest dodatkowo opłata techniczna 300zł/kolor, niezależnie od ilości sztuk zamawianych produktów	736,-	668,-	252,-	96,-	252,-		1266,-	348,-
<b>BOQ12E2</b>	<b>1630,-</b>	2400	600	740	57 kg 0.162 m3 7 szt.	BOQ12+BOX12; Uwaga - dla stelaży w kolorach z dopłatą 10%, naliczana jest dodatkowo opłata techniczna 300zł/kolor, niezależnie od ilości sztuk zamawianych produktów	736,-	668,-	252,-	96,-	252,-		1266,-	348,-
<b>BOQ14E2</b>	<b>1670,-</b>	2800	600	740	62 kg 0.173 m3 7 szt.	BOQ14+BOX14; Uwaga - dla stelaży w kolorach z dopłatą 10%, naliczana jest dodatkowo opłata techniczna 300zł/kolor, niezależnie od ilości sztuk zamawianych produktów	736,-	668,-	252,-	96,-	252,-		1266,-	348,-
<b>BOQ16E2</b>	<b>1730,-</b>	3200	600	740	71.3 kg 0.183 m3 7 szt.	BOQ16+BOX16; Uwaga - dla stelaży w kolorach z dopłatą 10%, naliczana jest dodatkowo opłata techniczna 300zł/kolor, niezależnie od ilości sztuk zamawianych produktów	736,-	668,-	252,-	96,-	252,-		1266,-	348,-
<b>BOQ20E2</b>	<b>1600,-</b>	2000	700	740	56.16 kg 0.153 m3 6 szt.	BOQ20+BOX30; Uwaga - brak możliwości zastosowania mediaboxów M04,M04H i M07 w biurkach z opcją blatu przesuwne; Uwaga - dla stelaży w kolorach z dopłatą 10%, naliczana jest dodatkowo opłata techniczna 300zł/kolor, niezależnie od ilości sztuk zamawianych produktów	736,-	668,-	252,-	96,-	252,-	400,-	1266,-	348,-
<b>BOQ22E2</b>	<b>1650,-</b>	2400	700	740	67.46 kg 0.173 m3 6 szt.	BOQ22+BOX32; Uwaga - brak możliwości zastosowania mediaboxów M04,M04H i M07 w biurkach z opcją blatu przesuwne; Uwaga - dla stelaży w kolorach z dopłatą 10%, naliczana jest dodatkowo opłata techniczna 300zł/kolor, niezależnie od ilości sztuk zamawianych produktów	736,-	668,-	252,-	96,-	252,-	400,-	1266,-	348,-



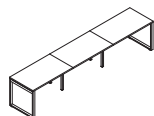
Biuorka proste - układy gotowe														
Symbol	Cena netto PLN	Wymiary			Waga Obj. Opak.	Uwagi	Dodatkowa dopłata							
		Szer.	Gł.	Wys.			Mediabox M04H	Mediabox M04	Top access	Przełoty kablowe	Wycięcie kablowe	Błat przesuwny	Mediabox M07 + przepust kablowy	Wycięcie kablowe + PK80
<b>BOQ24E2</b>	<b>1700,-</b>	2800	700	740	69.86 kg 0.185 m3 6 szt.	BOQ24+BOX34; Uwaga - brak możliwości zastosowania mediaboxów M04,M04H i M07 w biurkach z opcją blatu przesuwnego; Uwaga - dla stelaży w kolorach z dopłatą 10%, naliczana jest dodatkowo opłata techniczna 300zł/kolor, niezależnie od ilości sztuk zamawianych produktów	736,-	668,-	252,-	96,-	252,-	400,-	1266,-	348,-
<b>BOQ26E2</b>	<b>1745,-</b>	3200	700	740	72.96 kg 0.194 m3 5 szt.	BOQ26+BOX36; Uwaga - brak możliwości zastosowania mediaboxów M04,M04H i M07 w biurkach z opcją blatu przesuwnego; Uwaga - dla stelaży w kolorach z dopłatą 10%, naliczana jest dodatkowo opłata techniczna 300zł/kolor, niezależnie od ilości sztuk zamawianych produktów	736,-	668,-	252,-	96,-	252,-	400,-	1266,-	348,-
<b>BOQ02E2</b>	<b>1665,-</b>	2400	800	740	71.65 kg 0.198 m3 6 szt.	BOQ02+BOX42; Uwaga - brak możliwości zastosowania mediaboxów M04,M04H i M07 w biurkach z opcją blatu przesuwnego; Uwaga - dla stelaży w kolorach z dopłatą 10%, naliczana jest dodatkowo opłata techniczna 300zł/kolor, niezależnie od ilości sztuk zamawianych produktów	736,-	668,-	252,-	96,-	252,-	400,-	1266,-	348,-
<b>BOQ03E2</b>	<b>1725,-</b>	2800	800	740	77.75 kg 0.212 m3 6 szt.	BOQ03+BOX43; Uwaga - brak możliwości zastosowania mediaboxów M04,M04H i M07 w biurkach z opcją blatu przesuwnego; Uwaga - dla stelaży w kolorach z dopłatą 10%, naliczana jest dodatkowo opłata techniczna 300zł/kolor, niezależnie od ilości sztuk zamawianych produktów	736,-	668,-	252,-	96,-	252,-	400,-	1266,-	348,-
<b>BOQ04E2</b>	<b>1765,-</b>	3200	800	740	85.55 kg 0.226 m3 6 szt.	BOQ04+BOX44; Uwaga - brak możliwości zastosowania mediaboxów M04,M04H i M07 w biurkach z opcją blatu przesuwnego; Uwaga - dla stelaży w kolorach z dopłatą 10%, naliczana jest dodatkowo opłata techniczna 300zł/kolor, niezależnie od ilości sztuk zamawianych produktów	736,-	668,-	252,-	96,-	252,-	400,-	1266,-	348,-
<b>BOQ05E2</b>	<b>1915,-</b>	3600	800	740	95.55 kg 0.239 m3 6 szt.	BOQ05+BOX45; Uwaga - brak możliwości zastosowania mediaboxów M04,M04H i M07 w biurkach z opcją blatu przesuwnego; Uwaga - dla stelaży w kolorach z dopłatą 10%, naliczana jest dodatkowo opłata techniczna 300zł/kolor, niezależnie od ilości sztuk zamawianych produktów	736,-	668,-	252,-	96,-	252,-	400,-	1266,-	348,-



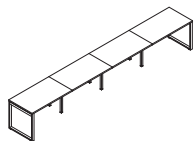
Biuorka proste - układy gotowe														
Symbol	Cena netto PLN	Wymiary			Waga Obj. Opak.	Uwagi	Dodatkowa dopłata							
		Szer.	Gł.	Wys.			Mediabox M04H	Mediabox M04	Top access	Przełoty kablowe	Wycięcie kablowe	Błat przesuwny	Mediabox M07 + przepust kablowy	Wycięcie kablowe + PK80
<b>BOQ10E3</b>	<b>2230,-</b>	3000	600	740	70.3 kg 0.204 m3 10 szt.	BOQ10+BOX10+BOX10; Uwaga - dla stelaży w kolorach z dopłatą 10%, naliczana jest dodatkowo opłata techniczna 300zł/kolor, niezależnie od ilości sztuk zamawianych produktów	1104,-	1002,-	378,-	144,-	378,-		1899,-	522,-
<b>BOQ12E3</b>	<b>2300,-</b>	3600	600	740	81.4 kg 0.23 m3 10 szt.	BOQ12+BOX12+BOX12; Uwaga - dla stelaży w kolorach z dopłatą 10%, naliczana jest dodatkowo opłata techniczna 300zł/kolor, niezależnie od ilości sztuk zamawianych produktów	1104,-	1002,-	378,-	144,-	378,-		1899,-	522,-
<b>BOQ14E3</b>	<b>2355,-</b>	4200	600	740	88.9 kg 0.246 m3 10 szt.	BOQ14+BOX14+BOX14; Uwaga - dla stelaży w kolorach z dopłatą 10%, naliczana jest dodatkowo opłata techniczna 300zł/kolor, niezależnie od ilości sztuk zamawianych produktów	1104,-	1002,-	378,-	144,-	378,-		1899,-	522,-
<b>BOQ16E3</b>	<b>2445,-</b>	4800	600	740	102.85 kg 0.262 m3 10 szt.	BOQ16+BOX16+BOX16; Uwaga - dla stelaży w kolorach z dopłatą 10%, naliczana jest dodatkowo opłata techniczna 300zł/kolor, niezależnie od ilości sztuk zamawianych produktów	1104,-	1002,-	378,-	144,-	378,-		1899,-	522,-
<b>BOQ20E3</b>	<b>2260,-</b>	3000	700	740	79.61 kg 0.212 m3 9 szt.	BOQ20+BOX30+BOX30; Uwaga - brak możliwości zastosowania mediaboxów M04,M04H i M07 w biurkach z opcją blatu przesuwne; Uwaga - dla stelaży w kolorach z dopłatą 10%, naliczana jest dodatkowo opłata techniczna 300zł/kolor, niezależnie od ilości sztuk zamawianych produktów	1104,-	1002,-	378,-	144,-	378,-	600,-	1899,-	522,-
<b>BOQ22E3</b>	<b>2325,-</b>	3600	700	740	96.56 kg 0.242 m3 9 szt.	BOQ22+BOX32+BOX32; Uwaga - brak możliwości zastosowania mediaboxów M04,M04H i M07 w biurkach z opcją blatu przesuwne; Uwaga - dla stelaży w kolorach z dopłatą 10%, naliczana jest dodatkowo opłata techniczna 300zł/kolor, niezależnie od ilości sztuk zamawianych produktów	1104,-	1002,-	378,-	144,-	378,-	600,-	1899,-	522,-



Biuorka proste - układy gotowe														
Symbol	Cena netto PLN	Wymiary			Waga Obj. Opak.	Uwagi	Dodatkowa dopłata							
		Szer.	Gł.	Wys.			Mediabox M04H	Mediabox M04	Top access	Przełoty kablowe	Wycięcie kablowe	Błat przesuwany	Mediabox M07 + przepust kablowy	Wycięcie kablowe + PK80
<b>BOQ24E3</b>	<b>2405,-</b>	4200	700	740	100.16 kg 0.261 m <sup>3</sup> 9 szt.	BOQ24+BOX34+BOX34; Uwaga - brak możliwości zastosowania mediaboxów M04,M04H i M07 w biurkach z opcją blatu przesuwanego; Uwaga - dla stelaży w kolorach z dopłatą 10%, naliczana jest dodatkowo opłata techniczna 300zł/kolor, niezależnie od ilości sztuk zamawianych produktów	1104,-	1002,-	378,-	144,-	378,-	600,-	1899,-	522,-
<b>BOQ26E3</b>	<b>2465,-</b>	4800	700	740	110.96 kg 0.279 m <sup>3</sup> 9 szt.	BOQ26+BOX36+BOX36; Uwaga - brak możliwości zastosowania mediaboxów M04,M04H i M07 w biurkach z opcją blatu przesuwanego; Uwaga - dla stelaży w kolorach z dopłatą 10%, naliczana jest dodatkowo opłata techniczna 300zł/kolor, niezależnie od ilości sztuk zamawianych produktów	1104,-	1002,-	378,-	144,-	378,-	600,-	1899,-	522,-
<b>BOQ02E3</b>	<b>2345,-</b>	3600	800	740	102.45 kg 0.277 m <sup>3</sup> 9 szt.	BOQ02+BOX42+BOX42; Uwaga - brak możliwości zastosowania mediaboxów M04,M04H i M07 w biurkach z opcją blatu przesuwanego; Uwaga - dla stelaży w kolorach z dopłatą 10%, naliczana jest dodatkowo opłata techniczna 300zł/kolor, niezależnie od ilości sztuk zamawianych produktów	1104,-	1002,-	378,-	144,-	378,-	600,-	1899,-	522,-
<b>BOQ03E3</b>	<b>2435,-</b>	4200	800	740	111.6 kg 0.299 m <sup>3</sup> 9 szt.	BOQ03+BOX43+BOX43; Uwaga - brak możliwości zastosowania mediaboxów M04,M04H i M07 w biurkach z opcją blatu przesuwanego; Uwaga - dla stelaży w kolorach z dopłatą 10%, naliczana jest dodatkowo opłata techniczna 300zł/kolor, niezależnie od ilości sztuk zamawianych produktów	1104,-	1002,-	378,-	144,-	378,-	600,-	1899,-	522,-
<b>BOQ04E3</b>	<b>2490,-</b>	4800	800	740	123.3 kg 0.32 m <sup>3</sup> 9 szt.	BOQ04+BOX44+BOX44; Uwaga - brak możliwości zastosowania mediaboxów M04,M04H i M07 w biurkach z opcją blatu przesuwanego; Uwaga - dla stelaży w kolorach z dopłatą 10%, naliczana jest dodatkowo opłata techniczna 300zł/kolor, niezależnie od ilości sztuk zamawianych produktów	1104,-	1002,-	378,-	144,-	378,-	600,-	1899,-	522,-
<b>BOQ05E3</b>	<b>2685,-</b>	5400	800	740	138.3 kg 0.34 m <sup>3</sup> 9 szt.	BOQ05+BOX45+BOX45; Uwaga - brak możliwości zastosowania mediaboxów M04,M04H i M07 w biurkach z opcją blatu przesuwanego; Uwaga - dla stelaży w kolorach z dopłatą 10%, naliczana jest dodatkowo opłata techniczna 300zł/kolor, niezależnie od ilości sztuk zamawianych produktów	1104,-	1002,-	378,-	144,-	378,-	600,-	1899,-	522,-

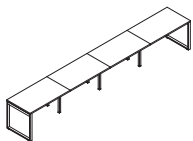


Biuorka proste - układy gotowe							
Symbol	Cena netto PLN	Wymiary			Waga Obj. Opak.	Uwagi	
		Szer.	Gł.	Wys.			
<b>BOQ10E4</b>	<b>2880,-</b>	4000	600	740	91 kg 0.264 m3 13 szt.	BOQ10+BOX10+BOX10+BOX10; Uwaga - dla stelaży w kolorach z dopłatą 10%, naliczana jest dodatkowo opłata techniczna 300zł/kolor, niezależnie od ilości sztuk zamawianych produktów	
<b>BOQ12E4</b>	<b>2970,-</b>	4800	600	740	111.2 kg 0.334 m3 14 szt.	BOQ12+BOX12+BOX12+BOX12; Uwaga - dla stelaży w kolorach z dopłatą 10%, naliczana jest dodatkowo opłata techniczna 300zł/kolor, niezależnie od ilości sztuk zamawianych produktów	
<b>BOQ14E4</b>	<b>3040,-</b>	5600	600	740	115.8 kg 0.32 m3 13 szt.	BOQ14+BOX14+BOX14+BOX14; Uwaga - dla stelaży w kolorach z dopłatą 10%, naliczana jest dodatkowo opłata techniczna 300zł/kolor, niezależnie od ilości sztuk zamawianych produktów	
<b>BOQ16E4</b>	<b>3160,-</b>	6400	600	740	134.4 kg 0.341 m3 13 szt.	BOQ16+BOX16+BOX16+BOX16; Uwaga - dla stelaży w kolorach z dopłatą 10%, naliczana jest dodatkowo opłata techniczna 300zł/kolor, niezależnie od ilości sztuk zamawianych produktów	
<b>BOQ20E4</b>	<b>2920,-</b>	4000	700	740	103.06 kg 0.271 m3 12 szt.	BOQ20+BOX30+BOX30+BOX30; Uwaga - brak możliwości zastosowania mediaboxów M04,M04H i M07 w biurkach z opcją blatu przesuwneego; Uwaga - dla stelaży w kolorach z dopłatą 10%, naliczana jest dodatkowo opłata techniczna 300zł/kolor, niezależnie od ilości sztuk zamawianych produktów	
<b>BOQ22E4</b>	<b>3000,-</b>	4800	700	740	125.66 kg 0.31 m3 12 szt.	BOQ22+BOX32+BOX32+BOX32; Uwaga - brak możliwości zastosowania mediaboxów M04,M04H i M07 w biurkach z opcją blatu przesuwneego; Uwaga - dla stelaży w kolorach z dopłatą 10%, naliczana jest dodatkowo opłata techniczna 300zł/kolor, niezależnie od ilości sztuk zamawianych produktów	



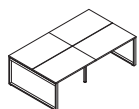
Dodatkowa dopłata							
Mediabox M04H	Mediabox M04	Top access	Przełoty kablowe	Wycięcie kablowe	Blat przesuwny	Mediabox M07 + przepust kablowy	Wycięcie kablowe + PK80
1472,-	1336,-	504,-	192,-	504,-		2532,-	696,-
1472,-	1336,-	504,-	192,-	504,-		2532,-	696,-
1472,-	1336,-	504,-	192,-	504,-		2532,-	696,-
1472,-	1336,-	504,-	192,-	504,-		2532,-	696,-
1472,-	1336,-	504,-	192,-	504,-	800,-	2532,-	696,-
1472,-	1336,-	504,-	192,-	504,-	800,-	2532,-	696,-

Biuorka proste - układy gotowe							
Symbol	Cena netto PLN	Wymiary			Waga Obj. Opak.	Uwagi	
		Szer.	Gł.	Wys.			
<b>BOQ24E4</b>	<b>3110,-</b>	5600	700	740	130.46 kg 0.336 m3 12 szt.	BOQ24+BOX34+BOX34+BOX34; Uwaga - brak możliwości zastosowania mediaboxów M04,M04H i M07 w biurkach z opcją blatu przesuwneego; Uwaga - dla stelaży w kolorach z dopłatą 10%, naliczana jest dodatkowo opłata techniczna 300zł/kolor, niezależnie od ilości sztuk zamawianych produktów	
<b>BOQ26E4</b>	<b>3185,-</b>	6400	700	740	144.86 kg 0.36 m3 12 szt.	BOQ26+BOX36+BOX36+BOX36; Uwaga - brak możliwości zastosowania mediaboxów M04,M04H i M07 w biurkach z opcją blatu przesuwneego; Uwaga - dla stelaży w kolorach z dopłatą 10%, naliczana jest dodatkowo opłata techniczna 300zł/kolor, niezależnie od ilości sztuk zamawianych produktów	
<b>BOQ02E4</b>	<b>3025,-</b>	4800	800	740	133.25 kg 0.357 m3 12 szt.	BOQ02+BOX42+BOX42+BOX42; Uwaga - brak możliwości zastosowania mediaboxów M04,M04H i M07 w biurkach z opcją blatu przesuwneego; Uwaga - dla stelaży w kolorach z dopłatą 10%, naliczana jest dodatkowo opłata techniczna 300zł/kolor, niezależnie od ilości sztuk zamawianych produktów	
<b>BOQ03E4</b>	<b>3145,-</b>	5600	800	740	145.45 kg 0.386 m3 12 szt.	BOQ03+BOX43+BOX43+BOX43; Uwaga - brak możliwości zastosowania mediaboxów M04,M04H i M07 w biurkach z opcją blatu przesuwneego; Uwaga - dla stelaży w kolorach z dopłatą 10%, naliczana jest dodatkowo opłata techniczna 300zł/kolor, niezależnie od ilości sztuk zamawianych produktów	
<b>BOQ04E4</b>	<b>3215,-</b>	6400	800	740	161.05 kg 0.414 m3 12 szt.	BOQ04+BOX44+BOX44+BOX44; Uwaga - brak możliwości zastosowania mediaboxów M04,M04H i M07 w biurkach z opcją blatu przesuwneego; Uwaga - dla stelaży w kolorach z dopłatą 10%, naliczana jest dodatkowo opłata techniczna 300zł/kolor, niezależnie od ilości sztuk zamawianych produktów	
<b>BOQ05E4</b>	<b>3455,-</b>	7200	800	740	181.05 kg 0.44 m3 12 szt.	BOQ05+BOX45+BOX45+BOX45; Uwaga - brak możliwości zastosowania mediaboxów M04,M04H i M07 w biurkach z opcją blatu przesuwneego; Uwaga - dla stelaży w kolorach z dopłatą 10%, naliczana jest dodatkowo opłata techniczna 300zł/kolor, niezależnie od ilości sztuk zamawianych produktów	



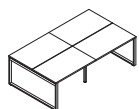
Dodatkowa dopłata							
Mediabox M04H	Mediabox M04	Top access	Przełoty kablowe	Wycięcie kablowe	Blat przesuwny	Mediabox M07 + przepust kablowy	Wycięcie kablowe + PK80
1472,-	1336,-	504,-	192,-	504,-	800,-	2532,-	696,-
1472,-	1336,-	504,-	192,-	504,-	800,-	2532,-	696,-
1472,-	1336,-	504,-	192,-	504,-	800,-	2532,-	696,-
1472,-	1336,-	504,-	192,-	504,-	800,-	2532,-	696,-
1472,-	1336,-	504,-	192,-	504,-	800,-	2532,-	696,-
1472,-	1336,-	504,-	192,-	504,-	800,-	2532,-	696,-

Biuorka typu bench - układy gotowe						
Symbol	Cena netto PLN	Wymiary			Waga Obj. Opak.	Uwagi
		Szer.	Gł.	Wys.		
<b>BOQ50E2</b>	<b>2460,-</b>	2000	1210	740	87.2 kg 0.264 m3 10 szt.	BOQ50+BOX20; Uwaga - dla stelaży w kolorach z dopłatą 10%, naliczana jest dodatkowo opłata techniczna 300zł/kolor, niezależnie od ilości sztuk zamawianych produktów
<b>BOQ52E2</b>	<b>2575,-</b>	2400	1210	740	101.8 kg 0.283 m3 10 szt.	BOQ52+BOX22; Uwaga - dla stelaży w kolorach z dopłatą 10%, naliczana jest dodatkowo opłata techniczna 300zł/kolor, niezależnie od ilości sztuk zamawianych produktów
<b>BOQ54E2</b>	<b>2675,-</b>	2800	1210	740	122.2 kg 0.302 m3 10 szt.	BOQ54+BOX24; Uwaga - dla stelaży w kolorach z dopłatą 10%, naliczana jest dodatkowo opłata techniczna 300zł/kolor, niezależnie od ilości sztuk zamawianych produktów
<b>BOQ56E2</b>	<b>2790,-</b>	3200	1210	740	120.4 kg 0.321 m3 10 szt.	BOQ56+BOX26; Uwaga - dla stelaży w kolorach z dopłatą 10%, naliczana jest dodatkowo opłata techniczna 300zł/kolor, niezależnie od ilości sztuk zamawianych produktów
<b>BOQ40E2</b>	<b>2510,-</b>	2000	1410	740	89.92 kg 0.307 m3 10 szt.	BOQ40+BOX51; Uwaga - brak możliwości zastosowania mediaboxów M04,M04H i M07 w biurkach z opcją blatu przesuwne; Uwaga - dla stelaży w kolorach z dopłatą 10%, naliczana jest dodatkowo opłata techniczna 300zł/kolor, niezależnie od ilości sztuk zamawianych produktów
<b>BOQ42E2</b>	<b>2610,-</b>	2400	1410	740	112.52 kg 0.346 m3 10 szt.	BOQ42+BOX52; Uwaga - brak możliwości zastosowania mediaboxów M04,M04H i M07 w biurkach z opcją blatu przesuwne; Uwaga - dla stelaży w kolorach z dopłatą 10%, naliczana jest dodatkowo opłata techniczna 300zł/kolor, niezależnie od ilości sztuk zamawianych produktów



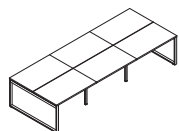
Dodatkowa dopłata							
Mediabox M04H	Mediabox M04	Top access	Przełoty kablowe	Wycięcie kablowe	Blat przesuwny	Mediabox M07 + przepust kablowy	Wycięcie kablowe + PK80
1472,-	1336,-	504,-	192,-	504,-		2532,-	696,-
1472,-	1336,-	504,-	192,-	504,-		2532,-	696,-
1472,-	1336,-	504,-	192,-	504,-		2532,-	696,-
1472,-	1336,-	504,-	192,-	504,-		2532,-	696,-
1472,-	1336,-	504,-	192,-	504,-	800,-	2532,-	696,-
1472,-	1336,-	504,-	192,-	504,-	800,-	2532,-	696,-

Biuorka typu bench - układy gotowe														
Symbol	Cena netto PLN	Wymiary			Waga Obj. Opak.	Uwagi	Dodatkowa dopłata							
		Szer.	Gł.	Wys.			Mediabox M04H	Mediabox M04	Top access	Przełoty kablowe	Wycięcie kablowe	Błat przesuwany	Mediabox M07 + przepust kablowy	Wycięcie kablowe + PK80
<b>BOQ44E2</b>	<b>2715,-</b>	2800	1410	740	117.32 kg 0.372 m3 10 szt.	BOQ44+BOX54; Uwaga - brak możliwości zastosowania mediaboxów M04,M04H i M07 w biurkach z opcją blatu przesuwanego; Uwaga - dla stelaży w kolorach z dopłatą 10%, naliczana jest dodatkowo opłata techniczna 300zł/kolor, niezależnie od ilości sztuk zamawianych produktów	1472,-	1336,-	504,-	192,-	504,-	800,-	2532,-	696,-
<b>BOQ46E2</b>	<b>2830,-</b>	3200	1410	740	131.72 kg 0.396 m3 10 szt.	BOQ46+BOX56; Uwaga - brak możliwości zastosowania mediaboxów M04,M04H i M07 w biurkach z opcją blatu przesuwanego; Uwaga - dla stelaży w kolorach z dopłatą 10%, naliczana jest dodatkowo opłata techniczna 300zł/kolor, niezależnie od ilości sztuk zamawianych produktów	1472,-	1336,-	504,-	192,-	504,-	800,-	2532,-	696,-
<b>BOQ32E2</b>	<b>2680,-</b>	2400	1610	740	118.35 kg 0.396 m3 10 szt.	BOQ32+BOX62; Uwaga - brak możliwości zastosowania mediaboxów M04,M04H i M07 w biurkach z opcją blatu przesuwanego; Uwaga - dla stelaży w kolorach z dopłatą 10%, naliczana jest dodatkowo opłata techniczna 300zł/kolor, niezależnie od ilości sztuk zamawianych produktów	1472,-	1336,-	504,-	192,-	504,-	800,-	2532,-	696,-
<b>BOQ33E2</b>	<b>2760,-</b>	2800	1610	740	130.55 kg 0.425 m3 10 szt.	BOQ33+BOX64; Uwaga - brak możliwości zastosowania mediaboxów M04,M04H i M07 w biurkach z opcją blatu przesuwanego; Uwaga - dla stelaży w kolorach z dopłatą 10%, naliczana jest dodatkowo opłata techniczna 300zł/kolor, niezależnie od ilości sztuk zamawianych produktów	1472,-	1336,-	504,-	192,-	504,-	800,-	2532,-	696,-
<b>BOQ34E2</b>	<b>2895,-</b>	3200	1610	740	146.15 kg 0.452 m3 10 szt.	BOQ34+BOX66; Uwaga - brak możliwości zastosowania mediaboxów M04,M04H i M07 w biurkach z opcją blatu przesuwanego; Uwaga - dla stelaży w kolorach z dopłatą 10%, naliczana jest dodatkowo opłata techniczna 300zł/kolor, niezależnie od ilości sztuk zamawianych produktów	1472,-	1336,-	504,-	192,-	504,-	800,-	2532,-	696,-
<b>BOQ35E2</b>	<b>3135,-</b>	3600	1610	740	166.15 kg 0.479 m3 10 szt.	BOQ35+BOX68; Uwaga - brak możliwości zastosowania mediaboxów M04,M04H i M07 w biurkach z opcją blatu przesuwanego; Uwaga - dla stelaży w kolorach z dopłatą 10%, naliczana jest dodatkowo opłata techniczna 300zł/kolor, niezależnie od ilości sztuk zamawianych produktów	1472,-	1336,-	504,-	192,-	504,-	800,-	2532,-	696,-

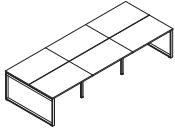




Biuorka typu bench - układy gotowe						
Symbol	Cena netto PLN	Wymiary			Waga Obj. Opak.	Uwagi
		Szer.	Gł.	Wys.		
<b>BOQ50E3</b>	<b>3450,-</b>	3000	1210	740	123.8 kg 0.364 m <sup>3</sup> 15 szt.	BOQ50+BOX20+BOX20; Uwaga - dla stelaży w kolorach z dopłatą 10%, naliczana jest dodatkowo opłata techniczna 300zł/kolor, niezależnie od ilości sztuk zamawianych produktów
<b>BOQ52E3</b>	<b>3610,-</b>	3600	1210	740	145.7 kg 0.392 m <sup>3</sup> 15 szt.	BOQ52+BOX22+BOX22; Uwaga - dla stelaży w kolorach z dopłatą 10%, naliczana jest dodatkowo opłata techniczna 300zł/kolor, niezależnie od ilości sztuk zamawianych produktów
<b>BOQ54E3</b>	<b>3760,-</b>	4200	1210	740	176.3 kg 0.421 m <sup>3</sup> 15 szt.	BOQ54+BOX24+BOX24; Uwaga - dla stelaży w kolorach z dopłatą 10%, naliczana jest dodatkowo opłata techniczna 300zł/kolor, niezależnie od ilości sztuk zamawianych produktów
<b>BOQ56E3</b>	<b>3935,-</b>	4800	1210	740	173.6 kg 0.45 m <sup>3</sup> 15 szt.	BOQ56+BOX26+BOX26; Uwaga - dla stelaży w kolorach z dopłatą 10%, naliczana jest dodatkowo opłata techniczna 300zł/kolor, niezależnie od ilości sztuk zamawianych produktów
<b>BOQ40E3</b>	<b>3510,-</b>	3000	1410	740	133.62 kg 0.426 m <sup>3</sup> 15 szt.	BOQ40+BOX51+BOX51; Uwaga - brak możliwości zastosowania mediaboxów M04,M04H i M07 w biurkach z opcją blatu przesuwne; Uwaga - dla stelaży w kolorach z dopłatą 10%, naliczana jest dodatkowo opłata techniczna 300zł/kolor, niezależnie od ilości sztuk zamawianych produktów
<b>BOQ42E3</b>	<b>3660,-</b>	3600	1410	740	167.52 kg 0.484 m <sup>3</sup> 15 szt.	BOQ42+BOX52+BOX52; Uwaga - brak możliwości zastosowania mediaboxów M04,M04H i M07 w biurkach z opcją blatu przesuwne; Uwaga - dla stelaży w kolorach z dopłatą 10%, naliczana jest dodatkowo opłata techniczna 300zł/kolor, niezależnie od ilości sztuk zamawianych produktów

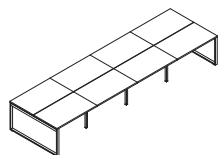


Dodatkowa dopłata							
Mediabox M04H	Mediabox M04	Top access	Przełoty kablowe	Wycięcie kablowe	Blat przesuwny	Mediabox M07 + przepust kablowy	Wycięcie kablowe + PK80
2208,-	2004,-	756,-	288,-	756,-		3798,-	1044,-
2208,-	2004,-	756,-	288,-	756,-		3798,-	1044,-
2208,-	2004,-	756,-	288,-	756,-		3798,-	1044,-
2208,-	2004,-	756,-	288,-	756,-		3798,-	1044,-
2208,-	2004,-	756,-	288,-	756,-	1200,-	3798,-	1044,-
2208,-	2004,-	756,-	288,-	756,-	1200,-	3798,-	1044,-

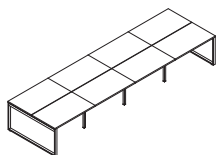
Biuorka typu bench - układy gotowe							
	Symbol	Cena netto PLN	Wymiary			Waga Obj. Opak.	Uwagi
			Szer.	Gł.	Wys.		
	<b>BOQ44E3</b>	<b>3810,-</b>	4200	1410	740	174.72 kg 0.522 m3 15 szt.	BOQ44+BOX54+BOX54; Uwaga - brak możliwości zastosowania mediaboxów M04,M04H i M07 w biurkach z opcją blatu przesuwne; Uwaga - dla stelaży w kolorach z dopłatą 10%, naliczana jest dodatkowo opłata techniczna 300zł/kolor, niezależnie od ilości sztuk zamawianych produktów
	<b>BOQ46E3</b>	<b>3985,-</b>	4800	1410	740	196.32 kg 0.559 m3 15 szt.	BOQ46+BOX56+BOX56; Uwaga - brak możliwości zastosowania mediaboxów M04,M04H i M07 w biurkach z opcją blatu przesuwne; Uwaga - dla stelaży w kolorach z dopłatą 10%, naliczana jest dodatkowo opłata techniczna 300zł/kolor, niezależnie od ilości sztuk zamawianych produktów
	<b>BOQ32E3</b>	<b>3770,-</b>	3600	1610	740	176.7 kg 0.556 m3 15 szt.	BOQ32+BOX62+BOX62; Uwaga - brak możliwości zastosowania mediaboxów M04,M04H i M07 w biurkach z opcją blatu przesuwne; Uwaga - dla stelaży w kolorach z dopłatą 10%, naliczana jest dodatkowo opłata techniczna 300zł/kolor, niezależnie od ilości sztuk zamawianych produktów
	<b>BOQ33E3</b>	<b>3875,-</b>	4200	1610	740	195 kg 0.599 m3 15 szt.	BOQ33+BOX64+BOX64; Uwaga - brak możliwości zastosowania mediaboxów M04,M04H i M07 w biurkach z opcją blatu przesuwne; Uwaga - dla stelaży w kolorach z dopłatą 10%, naliczana jest dodatkowo opłata techniczna 300zł/kolor, niezależnie od ilości sztuk zamawianych produktów
	<b>BOQ34E3</b>	<b>4085,-</b>	4800	1610	740	218.4 kg 0.64 m3 15 szt.	BOQ34+BOX66+BOX66; Uwaga - brak możliwości zastosowania mediaboxów M04,M04H i M07 w biurkach z opcją blatu przesuwne; Uwaga - dla stelaży w kolorach z dopłatą 10%, naliczana jest dodatkowo opłata techniczna 300zł/kolor, niezależnie od ilości sztuk zamawianych produktów
	<b>BOQ35E3</b>	<b>4500,-</b>	5400	1610	740	248.4 kg 0.68 m3 15 szt.	BOQ35+BOX68+BOX68; Uwaga - brak możliwości zastosowania mediaboxów M04,M04H i M07 w biurkach z opcją blatu przesuwne; Uwaga - dla stelaży w kolorach z dopłatą 10%, naliczana jest dodatkowo opłata techniczna 300zł/kolor, niezależnie od ilości sztuk zamawianych produktów

Dodatkowa dopłata							
Mediabox M04H	Mediabox M04	Top access	Przełoty kablowe	Wycięcie kablowe	Blat przesuwny	Mediabox M07 + przepust kablowy	Wycięcie kablowe + PK80
2208,-	2004,-	756,-	288,-	756,-	1200,-	3798,-	1044,-
2208,-	2004,-	756,-	288,-	756,-	1200,-	3798,-	1044,-
2208,-	2004,-	756,-	288,-	756,-	1200,-	3798,-	1044,-
2208,-	2004,-	756,-	288,-	756,-	1200,-	3798,-	1044,-
2208,-	2004,-	756,-	288,-	756,-	1200,-	3798,-	1044,-
2208,-	2004,-	756,-	288,-	756,-	1200,-	3798,-	1044,-

Biuorka typu bench - układy gotowe														
Symbol	Cena netto PLN	Wymiary			Waga Obj. Opak.	Uwagi	Dodatkowa dopłata							
		Szer.	Gł.	Wys.			Mediabox M04H	Mediabox M04	Top access	Przełoty kablowe	Wycięcie kablowe	Błat przesuwany	Mediabox M07 + przepust kablowy	Wycięcie kablowe + PK80
<b>BOQ50E4</b>	<b>4440,-</b>	4000	1210	740	160.4 kg 0.463 m <sup>3</sup> 20 szt.	BOQ50+BOX20+BOX20+BOX20; Uwaga - dla stelaży w kolorach z dopłatą 10%, naliczana jest dodatkowo opłata techniczna 300zł/kolor, niezależnie od ilości sztuk zamawianych produktów	2944,-	2672,-	1008,-	384,-	1008,-		5064,-	1392,-
<b>BOQ52E4</b>	<b>4645,-</b>	4800	1210	740	189.6 kg 0.501 m <sup>3</sup> 20 szt.	BOQ52+BOX22+BOX22+BOX22; Uwaga - dla stelaży w kolorach z dopłatą 10%, naliczana jest dodatkowo opłata techniczna 300zł/kolor, niezależnie od ilości sztuk zamawianych produktów	2944,-	2672,-	1008,-	384,-	1008,-		5064,-	1392,-
<b>BOQ54E4</b>	<b>4845,-</b>	5600	1210	740	230.4 kg 0.54 m <sup>3</sup> 20 szt.	BOQ54+BOX24+BOX24+BOX24; Uwaga - dla stelaży w kolorach z dopłatą 10%, naliczana jest dodatkowo opłata techniczna 300zł/kolor, niezależnie od ilości sztuk zamawianych produktów	2944,-	2672,-	1008,-	384,-	1008,-		5064,-	1392,-
<b>BOQ56E4</b>	<b>5080,-</b>	6400	1210	740	226.8 kg 0.578 m <sup>3</sup> 20 szt.	BOQ56+BOX26+BOX26+BOX26; Uwaga - dla stelaży w kolorach z dopłatą 10%, naliczana jest dodatkowo opłata techniczna 300zł/kolor, niezależnie od ilości sztuk zamawianych produktów	2944,-	2672,-	1008,-	384,-	1008,-		5064,-	1392,-
<b>BOQ40E4</b>	<b>4510,-</b>	4000	1410	740	177.32 kg 0.544 m <sup>3</sup> 20 szt.	BOQ40+BOX51+BOX51+BOX51; Uwaga - brak możliwości zastosowania mediaboxów M04,M04H i M07 w biurkach z opcją blatu przesuwanego; Uwaga - dla stelaży w kolorach z dopłatą 10%, naliczana jest dodatkowo opłata techniczna 300zł/kolor, niezależnie od ilości sztuk zamawianych produktów	2944,-	2672,-	1008,-	384,-	1008,-	1600,-	5064,-	1392,-
<b>BOQ42E4</b>	<b>4710,-</b>	4800	1410	740	222.52 kg 0.623 m <sup>3</sup> 20 szt.	BOQ42+BOX52+BOX52+BOX52; Uwaga - brak możliwości zastosowania mediaboxów M04,M04H i M07 w biurkach z opcją blatu przesuwanego; Uwaga - dla stelaży w kolorach z dopłatą 10%, naliczana jest dodatkowo opłata techniczna 300zł/kolor, niezależnie od ilości sztuk zamawianych produktów	2944,-	2672,-	1008,-	384,-	1008,-	1600,-	5064,-	1392,-

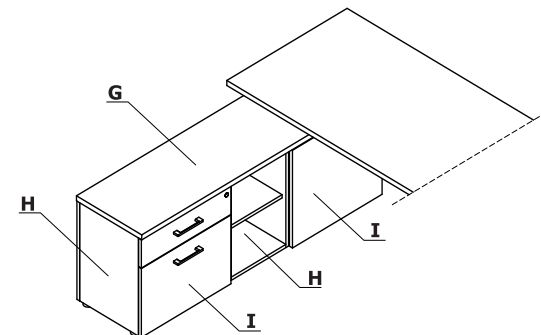
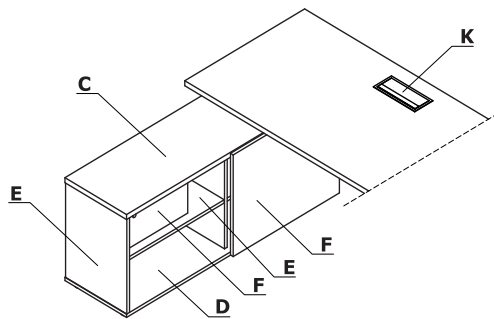
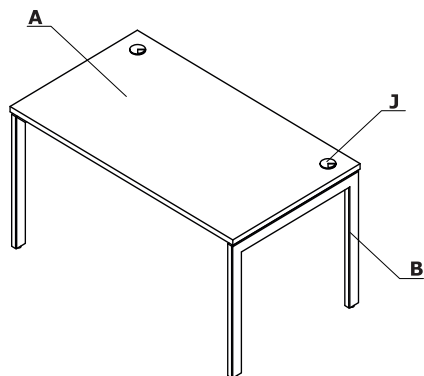


Biuorka typu bench - układy gotowe						
Symbol	Cena netto PLN	Wymiary			Waga Obj. Opak.	Uwagi
		Szer.	Gł.	Wys.		
<b>BOQ44E4</b>	<b>4905,-</b>	5600	1410	740	232.12 kg 0.673 m3 20 szt.	BOQ44+BOX54+BOX54+BOX54; Uwaga - brak możliwości zastosowania mediaboxów M04,M04H i M07 w biurkach z opcją blatu przesuwneego; Uwaga - dla stelaży w kolorach z dopłatą 10%, naliczana jest dodatkowo opłata techniczna 300zł/kolor, niezależnie od ilości sztuk zamawianych produktów
<b>BOQ46E4</b>	<b>5140,-</b>	6400	1410	740	260.92 kg 0.723 m3 20 szt.	BOQ46+BOX56+BOX56+BOX56; Uwaga - brak możliwości zastosowania mediaboxów M04,M04H i M07 w biurkach z opcją blatu przesuwneego; Uwaga - dla stelaży w kolorach z dopłatą 10%, naliczana jest dodatkowo opłata techniczna 300zł/kolor, niezależnie od ilości sztuk zamawianych produktów
<b>BOQ32E4</b>	<b>4860,-</b>	4800	1610	740	235.05 kg 0.716 m3 20 szt.	BOQ32+BOX62+BOX62+BOX62; Uwaga - brak możliwości zastosowania mediaboxów M04,M04H i M07 w biurkach z opcją blatu przesuwneego; Uwaga - dla stelaży w kolorach z dopłatą 10%, naliczana jest dodatkowo opłata techniczna 300zł/kolor, niezależnie od ilości sztuk zamawianych produktów
<b>BOQ33E4</b>	<b>4990,-</b>	5600	1610	740	259.45 kg 0.773 m3 20 szt.	BOQ33+BOX64+BOX64+BOX64; Uwaga - brak możliwości zastosowania mediaboxów M04,M04H i M07 w biurkach z opcją blatu przesuwneego; Uwaga - dla stelaży w kolorach z dopłatą 10%, naliczana jest dodatkowo opłata techniczna 300zł/kolor, niezależnie od ilości sztuk zamawianych produktów
<b>BOQ34E4</b>	<b>5275,-</b>	6400	1610	740	290.65 kg 0.829 m3 20 szt.	BOQ34+BOX66+BOX66+BOX66; Uwaga - brak możliwości zastosowania mediaboxów M04,M04H i M07 w biurkach z opcją blatu przesuwneego; Uwaga - dla stelaży w kolorach z dopłatą 10%, naliczana jest dodatkowo opłata techniczna 300zł/kolor, niezależnie od ilości sztuk zamawianych produktów
<b>BOQ35E4</b>	<b>5865,-</b>	7200	1610	740	330.65 kg 0.881 m3 20 szt.	BOQ35+BOX68+BOX68+BOX68; Uwaga - brak możliwości zastosowania mediaboxów M04,M04H i M07 w biurkach z opcją blatu przesuwneego; Uwaga - dla stelaży w kolorach z dopłatą 10%, naliczana jest dodatkowo opłata techniczna 300zł/kolor, niezależnie od ilości sztuk zamawianych produktów



Dodatkowa dopłata							
Mediabox M04H	Mediabox M04	Top access	Przełoty kablowe	Wycięcie kablowe	Blat przesuwny	Mediabox M07 + przepust kablowy	Wycięcie kablowe + PK80
2944,-	2672,-	1008,-	384,-	1008,-	1600,-	5064,-	1392,-
2944,-	2672,-	1008,-	384,-	1008,-	1600,-	5064,-	1392,-
2944,-	2672,-	1008,-	384,-	1008,-	1600,-	5064,-	1392,-
2944,-	2672,-	1008,-	384,-	1008,-	1600,-	5064,-	1392,-
2944,-	2672,-	1008,-	384,-	1008,-	1600,-	5064,-	1392,-
2944,-	2672,-	1008,-	384,-	1008,-	1600,-	5064,-	1392,-

Zestawienie kolorystyczne - Ogi U



Materiał	Kolor	Biuorka		Szafka managerska - A14M			Szafka managerska - A12M			Elementy dodatkowe				
		A - Blat	B - Stelaż	C - Wieniec górny	D - Wieniec dolny	E - Korpus	F - Front	G - Wieniec górny	H - Korpus, wieniec dolny	I - Front	J - Przepusty kablowe			
Płyta	08 - czarny	<input checked="" type="checkbox"/>		<input checked="" type="checkbox"/>	<input checked="" type="checkbox"/>	<input checked="" type="checkbox"/>	<input checked="" type="checkbox"/>	<input checked="" type="checkbox"/>	<input checked="" type="checkbox"/>	<input checked="" type="checkbox"/>				
	26 - aluminium satinato	<input checked="" type="checkbox"/>		<input checked="" type="checkbox"/>	<input checked="" type="checkbox"/>	<input checked="" type="checkbox"/>	<input checked="" type="checkbox"/>	<input checked="" type="checkbox"/>	<input checked="" type="checkbox"/>	<input checked="" type="checkbox"/>				
	31 - dąb kanadyjski	<input checked="" type="checkbox"/>		<input checked="" type="checkbox"/>	<input checked="" type="checkbox"/>	II grupa	<input checked="" type="checkbox"/>	II grupa	<input checked="" type="checkbox"/>					
	39 - brzoza polarna	<input checked="" type="checkbox"/>		<input checked="" type="checkbox"/>	<input checked="" type="checkbox"/>	II grupa	<input checked="" type="checkbox"/>	II grupa	<input checked="" type="checkbox"/>					
	64 - kakao	<input checked="" type="checkbox"/>		<input checked="" type="checkbox"/>	<input checked="" type="checkbox"/>	II grupa	<input checked="" type="checkbox"/>	II grupa	<input checked="" type="checkbox"/>					
	67 - biały pastel	<input checked="" type="checkbox"/>		<input checked="" type="checkbox"/>	<input checked="" type="checkbox"/>	<input checked="" type="checkbox"/>	<input checked="" type="checkbox"/>	<input checked="" type="checkbox"/>	<input checked="" type="checkbox"/>					
	106 - orzech nizinny	<input checked="" type="checkbox"/>		<input checked="" type="checkbox"/>	<input checked="" type="checkbox"/>	II grupa	<input checked="" type="checkbox"/>	II grupa	<input checked="" type="checkbox"/>					
	154 - antracyt	<input checked="" type="checkbox"/>		<input checked="" type="checkbox"/>	<input checked="" type="checkbox"/>	<input checked="" type="checkbox"/>	<input checked="" type="checkbox"/>	<input checked="" type="checkbox"/>	<input checked="" type="checkbox"/>					
	167 - dąb szary	<input checked="" type="checkbox"/>		<input checked="" type="checkbox"/>	<input checked="" type="checkbox"/>	II grupa	<input checked="" type="checkbox"/>	II grupa	<input checked="" type="checkbox"/>					
	168 - dąb naturalny	<input checked="" type="checkbox"/>		<input checked="" type="checkbox"/>	<input checked="" type="checkbox"/>	II grupa	<input checked="" type="checkbox"/>	II grupa	<input checked="" type="checkbox"/>					
	169 - dąb miodowy	<input checked="" type="checkbox"/>		<input checked="" type="checkbox"/>	<input checked="" type="checkbox"/>	II grupa	<input checked="" type="checkbox"/>	II grupa	<input checked="" type="checkbox"/>					
	170 - akacja	<input checked="" type="checkbox"/>		<input checked="" type="checkbox"/>	<input checked="" type="checkbox"/>	II grupa	<input checked="" type="checkbox"/>	II grupa	<input checked="" type="checkbox"/>					
	171 - orzech ciemny	<input checked="" type="checkbox"/>		<input checked="" type="checkbox"/>	<input checked="" type="checkbox"/>	II grupa	<input checked="" type="checkbox"/>	II grupa	<input checked="" type="checkbox"/>					

Materiał	Kolor	Biuurka		Szafka managerska - A14M			Szafka managerska - A12M			Elementy dodatkowe				
		A - Biał	B - Stelaż	C - Wieniec górny	D - Wieniec dolny	E - Korpus	F - Front	G - Wieniec górny	H - Korpus, wieniec dolny	I - Front	J - Przepusty kablowe			
Metal	M009 - aluminium półmat RAL 9006		✓								✓			
	M015 - biały półmat RAL 9010		✓								✓			
	M154 - antracyt półmat RAL 7043		✓								✓			
	M115 - czarny półmat RAL 9005		✓								✓			
	M026 - oliwkowy półmat RAL 6013		✓*											
	M027 - niebieski półmat RAL5003		✓*											
	M028 - ceglasty półmat RAL 0404040		✓*											
	M029 - żółty półmat RAL 0807060		✓*											
	M030 - beżowy półmat RAL 0608005		✓*											
Tworzywo	02 - szary										✓			
	08 - czarny										✓			
	24 - beżowy										✓			
	67 - biały pastel										✓			

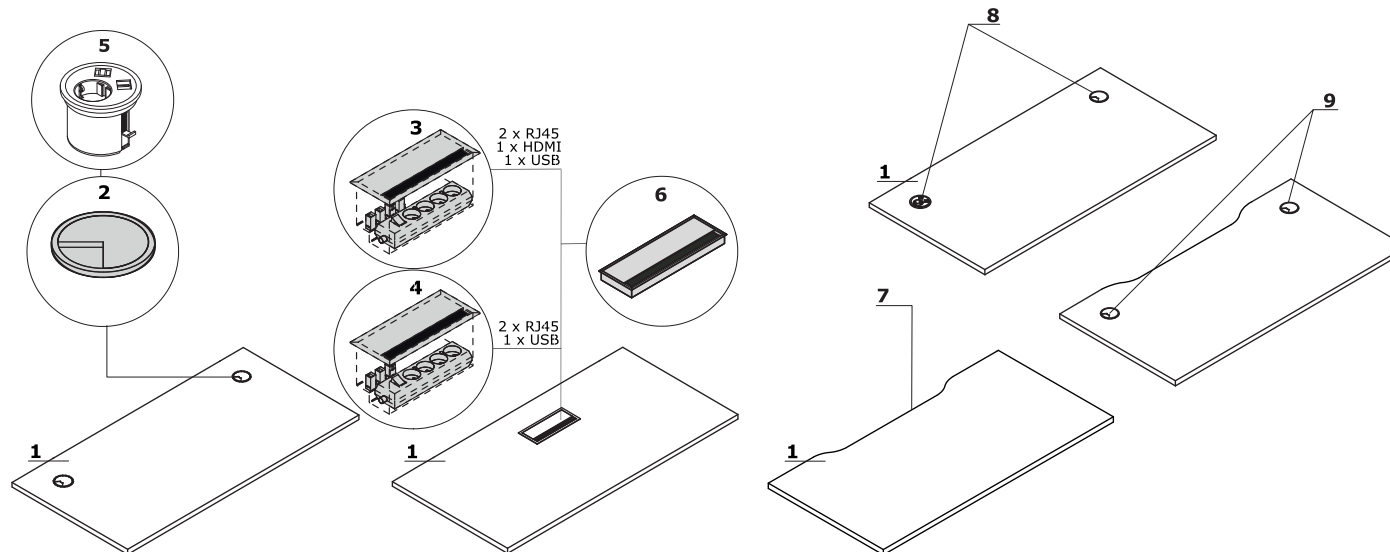
\* opcja z dopłatą: opłata jednorazowa za kolor (300 zł) + 10% do wartości produktu

**Blat**

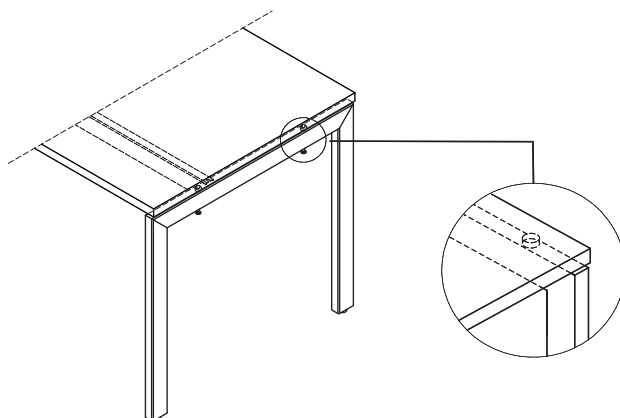
**1 Blat** - płyta melaminowana 28 mm,  
obrzeża ABS 2mm

**OPCJE Z DOPLATĄ:**

- 2 Przepust kablowy** - 2 szt., Ø 80 mm  
**3 Mediabox M04H** - 2xRJ45 (class E, cat. 6); + 1 x USB + 1 x HDMI + 4 x 230V  
**4 Mediabox M04** - 2xRJ45 (class E, cat. 6); + 1 x USB + 4 x 230V  
**5 Mediabox M07** - 1 x 230V + 1 x USB charger + 1 x RJ45, kolor: czarny, biały, montowany zamiast istniejącego przepustu kablowego Ø80 mm (PK80)  
**6 Top access M05**  
**7 Wycięcie kablowe** - szerokość otworu jest proporcjonalna do szerokości blatu  
**8 Mediabox M07 + przepust kablowy**  
**9 Wycięcie kablowe + przepust kablowy** - biurka proste (174zł), biurka typu bench (348zł)

**Stelaż**

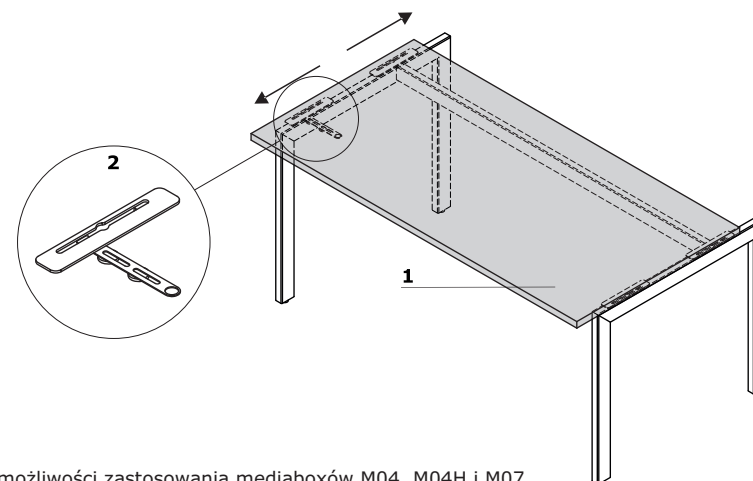
**Ogi U** - metal malowany proszkowo,  
profil 60x30 mm, między blatem a stelażem  
dystans 10 mm



Uwaga - Szyna pod blatem zawsze w kolorze: M009 - aluminium półmat;  
Regulatory poziomu - regulacja w zakresie 10 mm.

**Blat przesuwny**

- 1 Blat przesuwny** - zakres przesuwu 141 mm  
**2 Blokada przesuwu blatu**

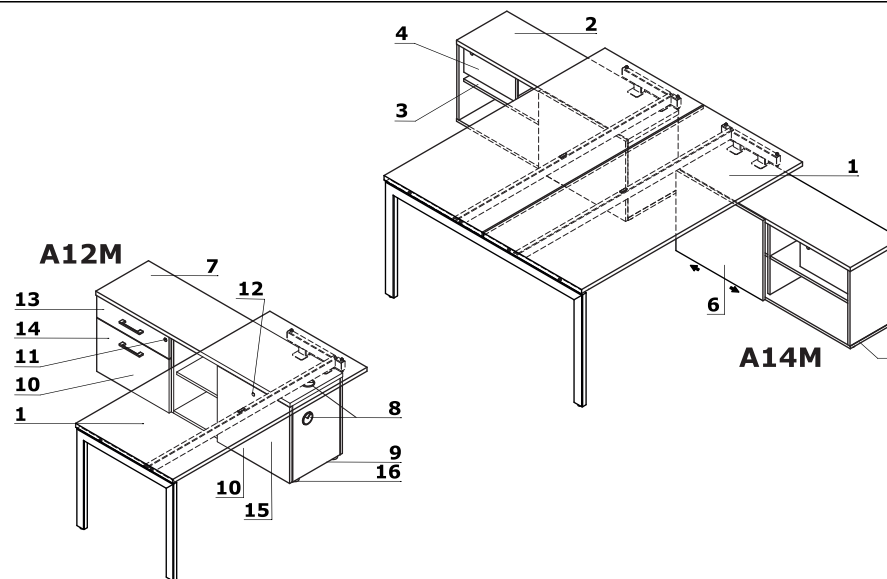


Uwaga - brak możliwości zastosowania mediaboxów M04, M04H i M07.

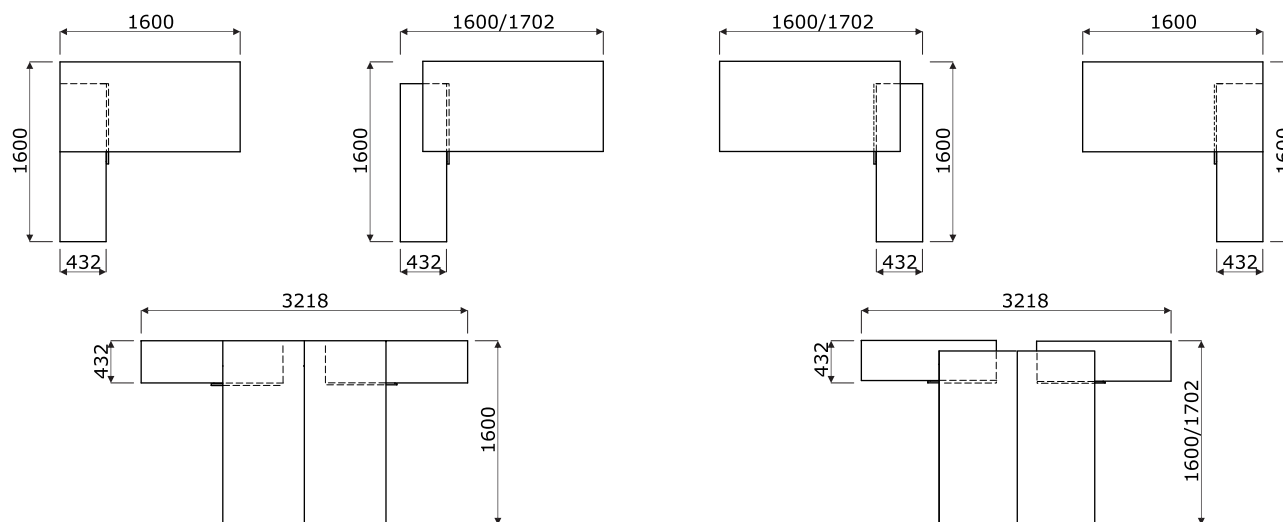
## Biurko z szafką managerską

### A14M:

- 1 Blat** - płyta melaminowana 28 mm, obrzeża ABS 2mm
  - 2 Wieniec górny** - płyta melaminowana 28 mm, obrzeża ABS 2 mm
  - 3 Półka** - płyta melaminowana 18 mm, zabezpieczenie przed przypadkowym wysunięciem, obrzeże ABS 2 mm, max. obciążenie 30 kg
  - 4 Szuflada** - płyta melaminowana 18 mm, obrzeża ABS 2 mm, zamek patentowy - możliwość zmiany usytuowania
  - 5 Wieniec dolny** - płyta melaminowana 18 mm, obrzeża ABS 2 mm
  - 6 Front** - płyta melaminowana 18 mm, obrzeża ABS 2 mm
- A12M - OPCJA Z DOPŁATĄ:**
- 7 Wieniec górny** - płyta melaminowana 28 mm, obrzeża ABS 2 mm
  - 8 Przepusty kablowe** - Ø80 mm
  - 9 Wieniec dolny** - płyta melaminowana 18 mm, obrzeża ABS 2 mm
  - 10 Front** - płyta melaminowana 18 mm, obrzeża ABS 2 mm
  - 11 Zamek centralny** - łamany klucz
  - 12 Zamek patentowy**
  - 13 Szuflady metalowe** - prowadnice rolkowe, nośność 25 kg, wysunięcie 80%, blokada wysuwu drugiej szuflady
  - 14 Szuflada filowa** - z dnem, prowadnice kulkowe, max obciążenie 45kg, wysunięcie 100%
  - 15 Szuflada z dnem** - prowadnice kulkowe, max obciążenie 40 kg, wysunięcie 100%, mechanizm "push to open" (mieści komputer);
  - 16 Stopki** - regulacja poziomu od wewnątrz w zakresie 5 mm

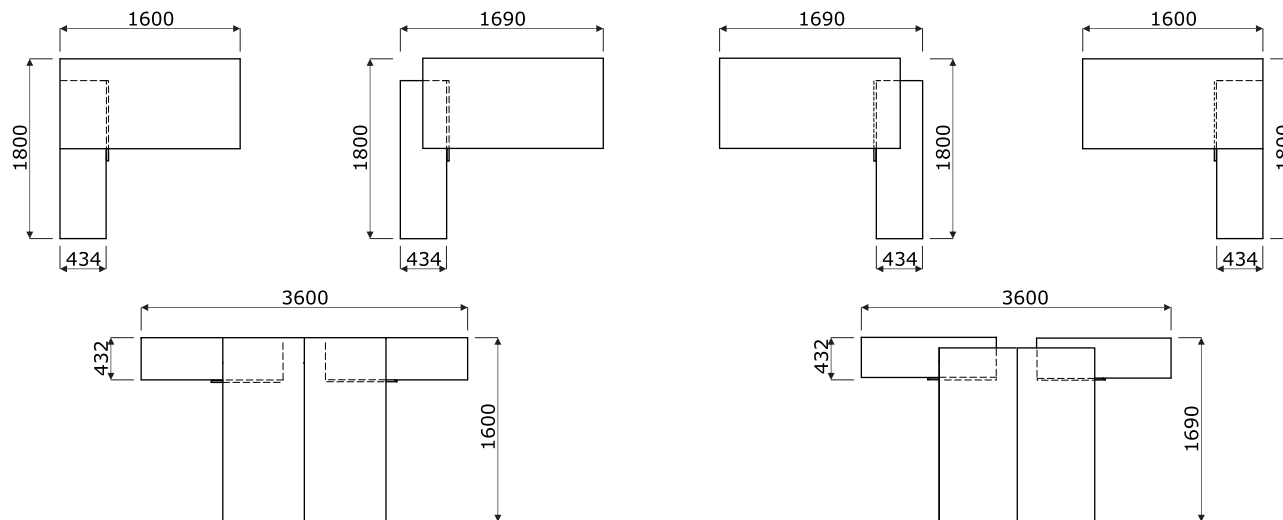


## Przykładowe konfiguracje - biurko z szafką managerską - A14M (mm)

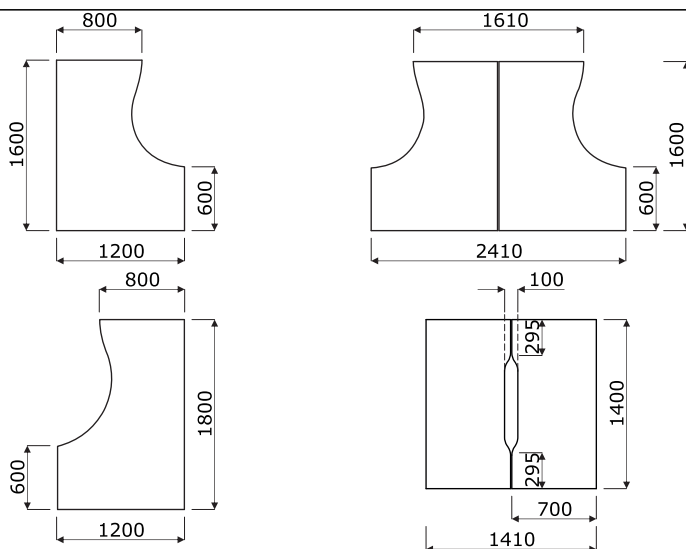




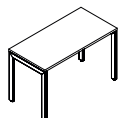
### Przykładowe konfiguracje - biurko z szafką managerską - A12M (mm)



### Wymiary blatów kształtowych (mm)

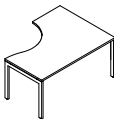
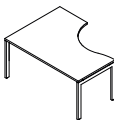
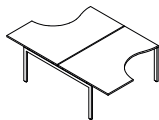
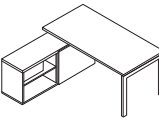
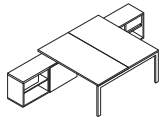


Biuorka proste						
Symbol	Cena netto PLN	Wymiary			Waga Obj. Opak.	Uwagi
		Szer.	Gł.	Wys.		
<b>BOU10</b>	<b>775,-</b>	1000	600	740	26.7 kg 0.059 m3 4 szt.	<p>Uwaga: brak możliwości zastosowania mediaboxów M04,M04H i M07 w biurkach z opcją blatu przesuwneego. Tworzenie układów, patrz: Ogi M, Ogi Q, Ogi U, Ogi Y - elementy do rozbudowy.            UWAGA - dla stelaży w kolorach z dopłatą 10%, naliczana jest dodatkowo opłata techniczna 300zł/kolor, niezależnie od ilości sztuk zamawianych produktów</p>
<b>BOU12</b>	<b>810,-</b>	1200	600	740	30.4 kg 0.068 m3 4 szt.	
<b>BOU14</b>	<b>835,-</b>	1400	600	740	32.9 kg 0.073 m3 4 szt.	
<b>BOU16</b>	<b>860,-</b>	1600	600	740	37.55 kg 0.078 m3 4 szt.	
<b>BOU49</b>	<b>790,-</b>	1000	700	740	29.45 kg 0.068 m3 4 szt.	
<b>BOU28</b>	<b>820,-</b>	1200	700	740	35.1 kg 0.078 m3 4 szt.	
<b>BOU29</b>	<b>850,-</b>	1400	700	740	36.3 kg 0.084 m3 4 szt.	
<b>BOU30</b>	<b>870,-</b>	1600	700	740	39.9 kg 0.091 m3 4 szt.	
<b>BOU19</b>	<b>835,-</b>	1200	800	740	37 kg 0.07 m3 3 szt.	
<b>BOU20</b>	<b>865,-</b>	1400	800	740	40.05 kg 0.077 m3 3 szt.	
<b>BOU21</b>	<b>880,-</b>	1600	800	740	43.95 kg 0.084 m3 3 szt.	
<b>BOU22</b>	<b>1010,-</b>	1800	800	740	48.95 kg 0.091 m3 3 szt.	
<b>BOU27</b>	<b>1070,-</b>	2000	800	740	48.75 kg 0.099 m3 5 szt.	



Dodatkowa dopłata							
Mediabox M04H	Mediabox M04	Top access	Przepusty kablowe	Wycięcie kablowe	Blat przesuwny	Mediabox M07 + przepust kablowy	
368,-	334,-	126,-	48,-	126,-		605,-	
368,-	334,-	126,-	48,-	126,-		605,-	
368,-	334,-	126,-	48,-	126,-		605,-	
368,-	334,-	126,-	48,-	126,-		605,-	
368,-	334,-	126,-	48,-	126,-	200,-	605,-	
368,-	334,-	126,-	48,-	126,-	200,-	605,-	
368,-	334,-	126,-	48,-	126,-	200,-	605,-	
368,-	334,-	126,-	48,-	126,-	200,-	605,-	
368,-	334,-	126,-	48,-	126,-	200,-	605,-	
368,-	334,-	126,-	48,-	126,-	200,-	605,-	
368,-	334,-	126,-	48,-	126,-	200,-	605,-	
368,-	334,-	126,-	48,-	126,-		605,-	



Biuorka kształtowe								
	Symbol	Cena netto PLN	Wymiary			Waga Obj. Opak.	Uwagi	
			Szer.	Gł.	Wys.			
	<b>BOU23</b>	<b>1110,-</b>	1600	1200	740	47.1 kg 0.109 m3 3 szt.	brak elementów do rozbudowy, należy zastosować odpowiednią nogę podpierającą; UWAGA - dla stelaży w kolorach z dopłatą 10%, naliczana jest dodatkowo opłata techniczna 300zł/kolor, niezależnie od ilości sztuk zamawianych produktów	
	<b>BOU25</b>	<b>1335,-</b>	1800	1200	740	51.7 kg 0.119 m3 3 szt.		
	<b>BOU24</b>	<b>1110,-</b>	1600	1200	740	49.05 kg 0.109 m3 3 szt.		
	<b>BOU26</b>	<b>1335,-</b>	1800	1200	740	50.85 kg 0.119 m3 3 szt.		
	<b>BOU15</b>	<b>2180,-</b>	1600	2410	740	89.45 kg 0.216 m3 5 szt.		UWAGA - dla stelaży w kolorach z dopłatą 10%, naliczana jest dodatkowo opłata techniczna 300zł/kolor, niezależnie od ilości sztuk zamawianych produktów
Biuorko z szafką managerską								
	<b>BOUL20</b>	<b>2420,-</b>	1702 1600	1600	740	108.1 kg 0.264 m3 8 szt.	uniwersalne (lewe / prawe); UWAGA - dla stelaży w kolorach z dopłatą 10%, naliczana jest dodatkowo opłata techniczna 300zł/kolor, niezależnie od ilości sztuk zamawianych produktów	
	<b>BOUL21</b>	<b>2520,-</b>	1902 1800	1600	740	113.1 kg 0.27 m3 8 szt.		
	<b>BOUL40</b>	<b>4800,-</b>	1702 1600	3210	740	213 kg 0.527 m3 15 szt.	UWAGA - dla stelaży w kolorach z dopłatą 10%, naliczana jest dodatkowo opłata techniczna 300zł/kolor, niezależnie od ilości sztuk zamawianych produktów	
	<b>BOUL41</b>	<b>5020,-</b>	1902 1800	3210	740	223 kg 0.541 m3 15 szt.		

Dodatkowa dopłata									
Mediabox M04H	Mediabox M04	Top access	II grupa cenowa	Przepusty kablowe	Wycięcie kablowe	Błat przesuwny	Szafka managerska (A12M)	Mediabox M07 + przepust kablowy	
368,-	334,-	126,-		48,-	126,-				605,-
368,-	334,-	126,-		48,-	126,-				605,-
368,-	334,-	126,-		48,-	126,-				605,-
368,-	334,-	126,-		48,-	126,-				605,-
736,-	668,-	252,-		96,-	252,-				1210,-
368,-	334,-	126,-	94,-	48,-	126,-	200,-	1085,-		605,-
368,-	334,-	126,-	94,-	48,-	126,-	200,-	1085,-		605,-
736,-	668,-	252,-	190,-	96,-	252,-	400,-	2170,-		1210,-
736,-	668,-	252,-	190,-	96,-	252,-	400,-	2170,-		1210,-

Biuorka proste - układy gotowe						
Symbol	Cena netto PLN	Wymiary			Waga Obj. Opak.	Uwagi
		Szer.	Gł.	Wys.		
<b>BOU10E2</b>	<b>1425,-</b>	2000	600	740	47.4 kg 0.119 m3 7 szt.	BOU10+BOX10; Uwaga - dla stelaży w kolorach z dopłatą 10%, naliczana jest dodatkowo opłata techniczna 300zł/kolor, niezależnie od ilości sztuk zamawianych produktów
<b>BOU12E2</b>	<b>1480,-</b>	2400	600	740	54.8 kg 0.136 m3 7 szt.	BOU12+BOX12; Uwaga - dla stelaży w kolorach z dopłatą 10%, naliczana jest dodatkowo opłata techniczna 300zł/kolor, niezależnie od ilości sztuk zamawianych produktów
<b>BOU14E2</b>	<b>1520,-</b>	2800	600	740	59.8 kg 0.147 m3 7 szt.	BOU14+BOX14; Uwaga - dla stelaży w kolorach z dopłatą 10%, naliczana jest dodatkowo opłata techniczna 300zł/kolor, niezależnie od ilości sztuk zamawianych produktów
<b>BOU16E2</b>	<b>1575,-</b>	3200	600	740	69.1 kg 0.157 m3 7 szt.	BOU16+BOX16; Uwaga - dla stelaży w kolorach z dopłatą 10%, naliczana jest dodatkowo opłata techniczna 300zł/kolor, niezależnie od ilości sztuk zamawianych produktów
<b>BOU49E2</b>	<b>1450,-</b>	2000	700	740	52.9 kg 0.127 m3 7 szt.	BOU49+BOX30; Uwaga - brak możliwości zastosowania mediaboxów M04,M04H i M07 w biurkach z opcją blatu przesuwne; Uwaga - dla stelaży w kolorach z dopłatą 10%, naliczana jest dodatkowo opłata techniczna 300zł/kolor, niezależnie od ilości sztuk zamawianych produktów
<b>BOU28E2</b>	<b>1495,-</b>	2400	700	740	64.2 kg 0.147 m3 7 szt.	BOU28+BOX32; Uwaga - brak możliwości zastosowania mediaboxów M04,M04H i M07 w biurkach z opcją blatu przesuwne; Uwaga - dla stelaży w kolorach z dopłatą 10%, naliczana jest dodatkowo opłata techniczna 300zł/kolor, niezależnie od ilości sztuk zamawianych produktów



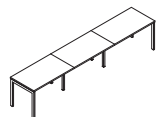
Dodatkowa dopłata							
Mediabox M04H	Mediabox M04	Top access	Przełoty kablowe	Wycięcie kablowe	Blat przesuwny	Mediabox M07 + przepust kablowy	Wycięcie kablowe + PK80
736,-	668,-	252,-	96,-	252,-		1266,-	348,-
736,-	668,-	252,-	96,-	252,-		1266,-	348,-
736,-	668,-	252,-	96,-	252,-		1266,-	348,-
736,-	668,-	252,-	96,-	252,-		1266,-	348,-
736,-	668,-	252,-	96,-	252,-	400,-	1266,-	348,-
736,-	668,-	252,-	96,-	252,-	400,-	1266,-	348,-

Biuorka proste - układy gotowe						
Symbol	Cena netto PLN	Wymiary			Waga Obj. Opak.	Uwagi
		Szer.	Gł.	Wys.		
<b>BOU29E2</b>	<b>1555,-</b>	2800	700	740	66.6 kg 0.16 m <sup>3</sup> 7 szt.	BOU29+BOX34; Uwaga - brak możliwości zastosowania mediaboxów M04,M04H i M07 w biurkach z opcją blatu przesuwne; Uwaga - dla stelaży w kolorach z dopłatą 10%, naliczana jest dodatkowo opłata techniczna 300zł/kolor, niezależnie od ilości sztuk zamawianych produktów
<b>BOU30E2</b>	<b>1590,-</b>	3200	700	740	73.8 kg 0.172 m <sup>3</sup> 7 szt.	BOU30+BOX36; Uwaga - brak możliwości zastosowania mediaboxów M04,M04H i M07 w biurkach z opcją blatu przesuwne; Uwaga - dla stelaży w kolorach z dopłatą 10%, naliczana jest dodatkowo opłata techniczna 300zł/kolor, niezależnie od ilości sztuk zamawianych produktów
<b>BOU19E2</b>	<b>1515,-</b>	2400	800	740	67.8 kg 0.15 m <sup>3</sup> 6 szt.	BOU19+BOX42; Uwaga - brak możliwości zastosowania mediaboxów M04,M04H i M07 w biurkach z opcją blatu przesuwne; Uwaga - dla stelaży w kolorach z dopłatą 10%, naliczana jest dodatkowo opłata techniczna 300zł/kolor, niezależnie od ilości sztuk zamawianych produktów
<b>BOU20E2</b>	<b>1575,-</b>	2800	800	740	73.9 kg 0.164 m <sup>3</sup> 6 szt.	BOU20+BOX43; Uwaga - brak możliwości zastosowania mediaboxów M04,M04H i M07 w biurkach z opcją blatu przesuwne; Uwaga - dla stelaży w kolorach z dopłatą 10%, naliczana jest dodatkowo opłata techniczna 300zł/kolor, niezależnie od ilości sztuk zamawianych produktów
<b>BOU21E2</b>	<b>1605,-</b>	3200	800	740	81.7 kg 0.178 m <sup>3</sup> 6 szt.	BOU21+BOX44; Uwaga - brak możliwości zastosowania mediaboxów M04,M04H i M07 w biurkach z opcją blatu przesuwne; Uwaga - dla stelaży w kolorach z dopłatą 10%, naliczana jest dodatkowo opłata techniczna 300zł/kolor, niezależnie od ilości sztuk zamawianych produktów
<b>BOU22E2</b>	<b>1780,-</b>	3600	800	740	91.7 kg 0.191 m <sup>3</sup> 6 szt.	BOU22+BOX45; Uwaga - brak możliwości zastosowania mediaboxów M04,M04H i M07 w biurkach z opcją blatu przesuwne; Uwaga - dla stelaży w kolorach z dopłatą 10%, naliczana jest dodatkowo opłata techniczna 300zł/kolor, niezależnie od ilości sztuk zamawianych produktów



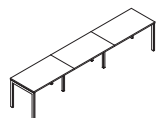
Dodatkowa dopłata							
Mediabox M04H	Mediabox M04	Top access	Przełoty kablowe	Wycięcie kablowe	Blat przesuwny	Mediabox M07 + przepust kablowy	Wycięcie kablowe + PK80
736,-	668,-	252,-	96,-	252,-	400,-	1266,-	348,-
736,-	668,-	252,-	96,-	252,-	400,-	1266,-	348,-
736,-	668,-	252,-	96,-	252,-	400,-	1266,-	348,-
736,-	668,-	252,-	96,-	252,-	400,-	1266,-	348,-
736,-	668,-	252,-	96,-	252,-	400,-	1266,-	348,-
736,-	668,-	252,-	96,-	252,-	400,-	1266,-	348,-

Biuorka proste - układy gotowe						
Symbol	Cena netto PLN	Wymiary			Waga Obj. Opak.	Uwagi
		Szer.	Gł.	Wys.		
<b>BOU10E3</b>	<b>2075,-</b>	3000	600	740	68.1 kg 0.178 m3 10 szt.	BOU10+BOX10+BOX10; Uwaga - dla stelaży w kolorach z dopłatą 10%, naliczana jest dodatkowo opłata techniczna 300zł/kolor, niezależnie od ilości sztuk zamawianych produktów
<b>BOU12E3</b>	<b>2150,-</b>	3600	600	740	79.2 kg 0.204 m3 10 szt.	BOU12+BOX12+BOX12; Uwaga - dla stelaży w kolorach z dopłatą 10%, naliczana jest dodatkowo opłata techniczna 300zł/kolor, niezależnie od ilości sztuk zamawianych produktów
<b>BOU14E3</b>	<b>2205,-</b>	4200	600	740	86.7 kg 0.22 m3 10 szt.	BOU14+BOX14+BOX14; Uwaga - dla stelaży w kolorach z dopłatą 10%, naliczana jest dodatkowo opłata techniczna 300zł/kolor, niezależnie od ilości sztuk zamawianych produktów
<b>BOU16E3</b>	<b>2290,-</b>	4800	600	740	100.65 kg 0.236 m3 10 szt.	BOU16+BOX16+BOX16; Uwaga - dla stelaży w kolorach z dopłatą 10%, naliczana jest dodatkowo opłata techniczna 300zł/kolor, niezależnie od ilości sztuk zamawianych produktów
<b>BOU49E3</b>	<b>2110,-</b>	3000	700	740	76.35 kg 0.187 m3 10 szt.	BOU49+BOX30+BOX30; Uwaga - brak możliwości zastosowania mediaboxów M04,M04H i M07 w biurkach z opcją blatu przesuwne; Uwaga - dla stelaży w kolorach z dopłatą 10%, naliczana jest dodatkowo opłata techniczna 300zł/kolor, niezależnie od ilości sztuk zamawianych produktów
<b>BOU28E3</b>	<b>2170,-</b>	3600	700	740	93.3 kg 0.216 m3 10 szt.	BOU28+BOX32+BOX32; Uwaga - brak możliwości zastosowania mediaboxów M04,M04H i M07 w biurkach z opcją blatu przesuwne; Uwaga - dla stelaży w kolorach z dopłatą 10%, naliczana jest dodatkowo opłata techniczna 300zł/kolor, niezależnie od ilości sztuk zamawianych produktów



Dodatkowa dopłata							
Mediabox M04H	Mediabox M04	Top access	Przełoty kablowe	Wycięcie kablowe	Blat przesuwny	Mediabox M07 + przepust kablowy	Wycięcie kablowe + PK80
1104,-	1002,-	378,-	144,-	378,-		1899,-	522,-
1104,-	1002,-	378,-	144,-	378,-		1899,-	522,-
1104,-	1002,-	378,-	144,-	378,-		1899,-	522,-
1104,-	1002,-	378,-	144,-	378,-		1899,-	522,-
1104,-	1002,-	378,-	144,-	378,-	600,-	1899,-	522,-
1104,-	1002,-	378,-	144,-	378,-	600,-	1899,-	522,-

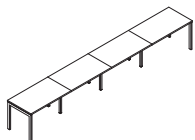
Biuorka proste - układy gotowe						
Symbol	Cena netto PLN	Wymiary			Waga Obj. Opak.	Uwagi
		Szer.	Gł.	Wys.		
<b>BOU29E3</b>	<b>2260,-</b>	4200	700	740	96.9 kg 0.235 m3 10 szt.	BOU29+BOX34+BOX34; Uwaga - brak możliwości zastosowania mediaboxów M04,M04H i M07 w biurkach z opcją blatu przesuwne; Uwaga - dla stelaży w kolorach z dopłatą 10%, naliczana jest dodatkowo opłata techniczna 300zł/kolor, niezależnie od ilości sztuk zamawianych produktów
<b>BOU30E3</b>	<b>2310,-</b>	4800	700	740	107.7 kg 0.253 m3 10 szt.	BOU30+BOX36+BOX36; Uwaga - brak możliwości zastosowania mediaboxów M04,M04H i M07 w biurkach z opcją blatu przesuwne; Uwaga - dla stelaży w kolorach z dopłatą 10%, naliczana jest dodatkowo opłata techniczna 300zł/kolor, niezależnie od ilości sztuk zamawianych produktów
<b>BOU19E3</b>	<b>2195,-</b>	3600	800	740	98.6 kg 0.23 m3 9 szt.	BOU19+BOX42+BOX42; Uwaga - brak możliwości zastosowania mediaboxów M04,M04H i M07 w biurkach z opcją blatu przesuwne; Uwaga - dla stelaży w kolorach z dopłatą 10%, naliczana jest dodatkowo opłata techniczna 300zł/kolor, niezależnie od ilości sztuk zamawianych produktów
<b>BOU20E3</b>	<b>2285,-</b>	4200	800	740	107.75 kg 0.251 m3 9 szt.	BOU20+BOX43+BOX43; Uwaga - brak możliwości zastosowania mediaboxów M04,M04H i M07 w biurkach z opcją blatu przesuwne; Uwaga - dla stelaży w kolorach z dopłatą 10%, naliczana jest dodatkowo opłata techniczna 300zł/kolor, niezależnie od ilości sztuk zamawianych produktów
<b>BOU21E3</b>	<b>2330,-</b>	4800	800	740	119.45 kg 0.272 m3 9 szt.	BOU21+BOX44+BOX44; Uwaga - brak możliwości zastosowania mediaboxów M04,M04H i M07 w biurkach z opcją blatu przesuwne; Uwaga - dla stelaży w kolorach z dopłatą 10%, naliczana jest dodatkowo opłata techniczna 300zł/kolor, niezależnie od ilości sztuk zamawianych produktów
<b>BOU22E3</b>	<b>2550,-</b>	5400	800	740	134.45 kg 0.292 m3 9 szt.	BOU22+BOX45+BOX45; Uwaga - brak możliwości zastosowania mediaboxów M04,M04H i M07 w biurkach z opcją blatu przesuwne; Uwaga - dla stelaży w kolorach z dopłatą 10%, naliczana jest dodatkowo opłata techniczna 300zł/kolor, niezależnie od ilości sztuk zamawianych produktów



Dodatkowa dopłata							
Mediabox M04H	Mediabox M04	Top access	Przełoty kablowe	Wycięcie kablowe	Blat przesuwny	Mediabox M07 + przepust kablowy	Wycięcie kablowe + PK80
1104,-	1002,-	378,-	144,-	378,-	600,-	1899,-	522,-
1104,-	1002,-	378,-	144,-	378,-	600,-	1899,-	522,-
1104,-	1002,-	378,-	144,-	378,-	600,-	1899,-	522,-
1104,-	1002,-	378,-	144,-	378,-	600,-	1899,-	522,-
1104,-	1002,-	378,-	144,-	378,-	600,-	1899,-	522,-
1104,-	1002,-	378,-	144,-	378,-	600,-	1899,-	522,-

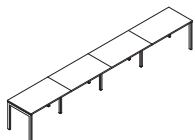


Biuorka proste - układy gotowe						
Symbol	Cena netto PLN	Wymiary			Waga Obj. Opak.	Uwagi
		Szer.	Gł.	Wys.		
<b>BOU10E4</b>	<b>2725,-</b>	4000	600	740	88.8 kg 0.238 m3 13 szt.	BOU10+BOX10+BOX10+BOX10; Uwaga - brak możliwości zastosowania mediaboxów M04,M04H i M07 w biurkach z opcją blatu przesuwneego; Uwaga - dla stelaży w kolorach z dopłatą 10%, naliczana jest dodatkowo opłata techniczna 300zł/kolor, niezależnie od ilości sztuk zamawianych produktów
<b>BOU12E4</b>	<b>2820,-</b>	4800	600	740	103.6 kg 0.272 m3 13 szt.	BOU12+BOX12+BOX12+BOX12; Uwaga - dla stelaży w kolorach z dopłatą 10%, naliczana jest dodatkowo opłata techniczna 300zł/kolor, niezależnie od ilości sztuk zamawianych produktów
<b>BOU14E4</b>	<b>2890,-</b>	5600	600	740	108.2 kg 0.258 m3 12 szt.	BOU14+BOX14+BOX14+BOX14; Uwaga - dla stelaży w kolorach z dopłatą 10%, naliczana jest dodatkowo opłata techniczna 300zł/kolor, niezależnie od ilości sztuk zamawianych produktów
<b>BOU16E4</b>	<b>3005,-</b>	6400	600	740	132.2 kg 0.315 m3 13 szt.	BOU16+BOX16+BOX16+BOX16; Uwaga - dla stelaży w kolorach z dopłatą 10%, naliczana jest dodatkowo opłata techniczna 300zł/kolor, niezależnie od ilości sztuk zamawianych produktów
<b>BOU49E4</b>	<b>2770,-</b>	4000	700	740	99.8 kg 0.246 m3 13 szt.	BOU49+BOX30+BOX30+BOX30; Uwaga - brak możliwości zastosowania mediaboxów M04,M04H i M07 w biurkach z opcją blatu przesuwneego; Uwaga - dla stelaży w kolorach z dopłatą 10%, naliczana jest dodatkowo opłata techniczna 300zł/kolor, niezależnie od ilości sztuk zamawianych produktów
<b>BOU28E4</b>	<b>2845,-</b>	4800	700	740	122.4 kg 0.285 m3 13 szt.	BOU28+BOX32+BOX32+BOX32; Uwaga - brak możliwości zastosowania mediaboxów M04,M04H i M07 w biurkach z opcją blatu przesuwneego; Uwaga - dla stelaży w kolorach z dopłatą 10%, naliczana jest dodatkowo opłata techniczna 300zł/kolor, niezależnie od ilości sztuk zamawianych produktów



Dodatkowa dopłata							
Mediabox M04H	Mediabox M04	Top access	Przełoty kablowe	Wycięcie kablowe	Blat przesuwny	Mediabox M07 + przepust kablowy	Wycięcie kablowe + PK80
1472,-	1336,-	504,-	192,-	504,-	800,-	2532,-	696,-
1472,-	1336,-	504,-	192,-	504,-		2532,-	696,-
1472,-	1336,-	504,-	192,-	504,-		2532,-	696,-
1472,-	1336,-	504,-	192,-	504,-		2532,-	696,-
1472,-	1336,-	504,-	192,-	504,-	800,-	2532,-	696,-
1472,-	1336,-	504,-	192,-	504,-	800,-	2532,-	696,-

Biuorka proste - układy gotowe						
Symbol	Cena netto PLN	Wymiary			Waga Obj. Opak.	Uwagi
		Szer.	Gł.	Wys.		
<b>BOU29E4</b>	<b>2965,-</b>	5600	700	740	127.2 kg 0.31 m <sup>3</sup> 13 szt.	BOU29+BOX34+BOX34+BOX34; Uwaga - brak możliwości zastosowania mediaboxów M04,M04H i M07 w biurkach z opcją blatu przesuwne; Uwaga - dla stelaży w kolorach z dopłatą 10%, naliczana jest dodatkowo opłata techniczna 300zł/kolor, niezależnie od ilości sztuk zamawianych produktów
<b>BOU30E4</b>	<b>3030,-</b>	6400	700	740	141.6 kg 0.335 m <sup>3</sup> 13 szt.	BOU30+BOX36+BOX36+BOX36; Uwaga - brak możliwości zastosowania mediaboxów M04,M04H i M07 w biurkach z opcją blatu przesuwne; Uwaga - dla stelaży w kolorach z dopłatą 10%, naliczana jest dodatkowo opłata techniczna 300zł/kolor, niezależnie od ilości sztuk zamawianych produktów
<b>BOU19E4</b>	<b>2875,-</b>	4800	800	740	129.4 kg 0.309 m <sup>3</sup> 12 szt.	BOU19+BOX42+BOX42+BOX42; Uwaga - brak możliwości zastosowania mediaboxów M04,M04H i M07 w biurkach z opcją blatu przesuwne; Uwaga - dla stelaży w kolorach z dopłatą 10%, naliczana jest dodatkowo opłata techniczna 300zł/kolor, niezależnie od ilości sztuk zamawianych produktów
<b>BOU20E4</b>	<b>2995,-</b>	5600	800	740	141.6 kg 0.338 m <sup>3</sup> 12 szt.	BOU20+BOX43+BOX43+BOX43; Uwaga - brak możliwości zastosowania mediaboxów M04,M04H i M07 w biurkach z opcją blatu przesuwne; Uwaga - dla stelaży w kolorach z dopłatą 10%, naliczana jest dodatkowo opłata techniczna 300zł/kolor, niezależnie od ilości sztuk zamawianych produktów
<b>BOU21E4</b>	<b>3055,-</b>	6400	800	740	157.2 kg 0.366 m <sup>3</sup> 12 szt.	BOU21+BOX44+BOX44+BOX44; Uwaga - brak możliwości zastosowania mediaboxów M04,M04H i M07 w biurkach z opcją blatu przesuwne; Uwaga - dla stelaży w kolorach z dopłatą 10%, naliczana jest dodatkowo opłata techniczna 300zł/kolor, niezależnie od ilości sztuk zamawianych produktów
<b>BOU22E4</b>	<b>3320,-</b>	7200	800	740	177.2 kg 0.392 m <sup>3</sup> 12 szt.	BOU22+BOX45+BOX45+BOX45; Uwaga - brak możliwości zastosowania mediaboxów M04,M04H i M07 w biurkach z opcją blatu przesuwne; Uwaga - dla stelaży w kolorach z dopłatą 10%, naliczana jest dodatkowo opłata techniczna 300zł/kolor, niezależnie od ilości sztuk zamawianych produktów



Dodatkowa dopłata							
Mediabox M04H	Mediabox M04	Top access	Przełoty kablowe	Wycięcie kablowe	Blat przesuwny	Mediabox M07 + przepust kablowy	Wycięcie kablowe + PK80
1472,-	1336,-	504,-	192,-	504,-	800,-	2532,-	696,-
1472,-	1336,-	504,-	192,-	504,-	800,-	2532,-	696,-
1472,-	1336,-	504,-	192,-	504,-	800,-	2532,-	696,-
1472,-	1336,-	504,-	192,-	504,-	800,-	2532,-	696,-
1472,-	1336,-	504,-	192,-	504,-	800,-	2532,-	696,-
1472,-	1336,-	504,-	192,-	504,-	800,-	2532,-	696,-

Biuorka typu bench - układy gotowe						
Symbol	Cena netto PLN	Wymiary			Waga Obj. Opak.	Uwagi
		Szer.	Gł.	Wys.		
<b>BOU50E2</b>	<b>2220,-</b>	2000	1210	740	81.2 kg 0.219 m <sup>3</sup> 10 szt.	BOU50+BOX20; Uwaga - dla stelaży w kolorach z dopłatą 10%, naliczana jest dodatkowo opłata techniczna 300zł/kolor, niezależnie od ilości sztuk zamawianych produktów
<b>BOU52E2</b>	<b>2310,-</b>	2400	1210	740	95.8 kg 0.238 m <sup>3</sup> 10 szt.	BOU52+BOX22; Uwaga - dla stelaży w kolorach z dopłatą 10%, naliczana jest dodatkowo opłata techniczna 300zł/kolor, niezależnie od ilości sztuk zamawianych produktów
<b>BOU54E2</b>	<b>2395,-</b>	2800	1210	740	116.2 kg 0.258 m <sup>3</sup> 10 szt.	BOU54+BOX24; Uwaga - dla stelaży w kolorach z dopłatą 10%, naliczana jest dodatkowo opłata techniczna 300zł/kolor, niezależnie od ilości sztuk zamawianych produktów
<b>BOU56E2</b>	<b>2510,-</b>	3200	1210	740	114.4 kg 0.277 m <sup>3</sup> 10 szt.	BOU56+BOX26; Uwaga - dla stelaży w kolorach z dopłatą 10%, naliczana jest dodatkowo opłata techniczna 300zł/kolor, niezależnie od ilości sztuk zamawianych produktów
<b>BOU48E2</b>	<b>2250,-</b>	2000	1410	740	95.1 kg 0.221 m <sup>3</sup> 10 szt.	BOU48+BOX51; Uwaga - brak możliwości zastosowania mediaboxów M04,M04H i M07 w biurkach z opcją blatu przesuwne; Uwaga - dla stelaży w kolorach z dopłatą 10%, naliczana jest dodatkowo opłata techniczna 300zł/kolor, niezależnie od ilości sztuk zamawianych produktów
<b>BOU42E2</b>	<b>2345,-</b>	2400	1410	740	117.7 kg 0.26 m <sup>3</sup> 10 szt.	BOU42+BOX52; Uwaga - brak możliwości zastosowania mediaboxów M04,M04H i M07 w biurkach z opcją blatu przesuwne; Uwaga - dla stelaży w kolorach z dopłatą 10%, naliczana jest dodatkowo opłata techniczna 300zł/kolor, niezależnie od ilości sztuk zamawianych produktów



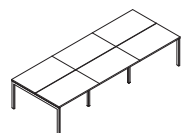
Dodatkowa dopłata							
Mediabox M04H	Mediabox M04	Top access	Przełoty kablowe	Wycięcie kablowe	Blat przesuwny	Mediabox M07 + przepust kablowy	Wycięcie kablowe + PK80
1472,-	1336,-	504,-	192,-	504,-		2532,-	696,-
1472,-	1336,-	504,-	192,-	504,-		2532,-	696,-
1472,-	1336,-	504,-	192,-	504,-		2532,-	696,-
1472,-	1336,-	504,-	192,-	504,-		2532,-	696,-
1472,-	1336,-	504,-	192,-	504,-	800,-	2532,-	696,-
1472,-	1336,-	504,-	192,-	504,-	800,-	2532,-	696,-

Biuorka typu bench - układy gotowe						
Symbol	Cena netto PLN	Wymiary			Waga Obj. Opak.	Uwagi
		Szer.	Gł.	Wys.		
<b>BOU44E2</b>	<b>2440,-</b>	2800	1410	740	122.5 kg 0.285 m <sup>3</sup> 10 szt.	BOU44+BOX54; Uwaga - brak możliwości zastosowania mediaboxów M04,M04H i M07 w biurkach z opcją blatu przesuwneqo; Uwaga - dla stelaży w kolorach z dopłatą 10%, naliczana jest dodatkowo opłata techniczna 300zł/kolor, niezależnie od ilości sztuk zamawianych produktów
<b>BOU46E2</b>	<b>2555,-</b>	3200	1410	740	136.9 kg 0.31 m <sup>3</sup> 10 szt.	BOU46+BOX56; Uwaga - brak możliwości zastosowania mediaboxów M04,M04H i M07 w biurkach z opcją blatu przesuwneqo; Uwaga - dla stelaży w kolorach z dopłatą 10%, naliczana jest dodatkowo opłata techniczna 300zł/kolor, niezależnie od ilości sztuk zamawianych produktów
<b>BOU32E2</b>	<b>2415,-</b>	2400	1610	740	125.65 kg 0.298 m <sup>3</sup> 10 szt.	BOU32+BOX62; Uwaga - brak możliwości zastosowania mediaboxów M04,M04H i M07 w biurkach z opcją blatu przesuwneqo; Uwaga - dla stelaży w kolorach z dopłatą 10%, naliczana jest dodatkowo opłata techniczna 300zł/kolor, niezależnie od ilości sztuk zamawianych produktów
<b>BOU33E2</b>	<b>2480,-</b>	2800	1610	740	137.85 kg 0.326 m <sup>3</sup> 10 szt.	BOU33+BOX64; Uwaga - brak możliwości zastosowania mediaboxów M04,M04H i M07 w biurkach z opcją blatu przesuwneqo; Uwaga - dla stelaży w kolorach z dopłatą 10%, naliczana jest dodatkowo opłata techniczna 300zł/kolor, niezależnie od ilości sztuk zamawianych produktów
<b>BOU34E2</b>	<b>2615,-</b>	3200	1610	740	153.45 kg 0.354 m <sup>3</sup> 10 szt.	BOU34+BOX66; Uwaga - brak możliwości zastosowania mediaboxów M04,M04H i M07 w biurkach z opcją blatu przesuwneqo; Uwaga - dla stelaży w kolorach z dopłatą 10%, naliczana jest dodatkowo opłata techniczna 300zł/kolor, niezależnie od ilości sztuk zamawianych produktów
<b>BOU35E2</b>	<b>3010,-</b>	3600	1610	740	173.45 kg 0.381 m <sup>3</sup> 10 szt.	BOU35+BOX68; Uwaga - brak możliwości zastosowania mediaboxów M04,M04H i M07 w biurkach z opcją blatu przesuwneqo; Uwaga - dla stelaży w kolorach z dopłatą 10%, naliczana jest dodatkowo opłata techniczna 300zł/kolor, niezależnie od ilości sztuk zamawianych produktów



Dodatkowa dopłata							
Mediabox M04H	Mediabox M04	Top access	Przełoty kablowe	Wycięcie kablowe	Blat przesuwny	Mediabox M07 + przepust kablowy	Wycięcie kablowe + PK80
1472,-	1336,-	504,-	192,-	504,-	800,-	2532,-	696,-
1472,-	1336,-	504,-	192,-	504,-	800,-	2532,-	696,-
1472,-	1336,-	504,-	192,-	504,-	800,-	2532,-	696,-
1472,-	1336,-	504,-	192,-	504,-	800,-	2532,-	696,-
1472,-	1336,-	504,-	192,-	504,-	800,-	2532,-	696,-
1472,-	1336,-	504,-	192,-	504,-	800,-	2532,-	696,-

Biuorka typu bench - układy gotowe						
Symbol	Cena netto PLN	Wymiary			Waga Obj. Opak.	Uwagi
		Szer.	Gł.	Wys.		
<b>BOU50E3</b>	<b>3210,-</b>	3000	1210	740	117.8 kg 0.319 m <sup>3</sup> 15 szt.	BOU50+BOX20+BOX20; Uwaga - dla stelaży w kolorach z dopłatą 10%, naliczana jest dodatkowo opłata techniczna 300zł/kolor, niezależnie od ilości sztuk zamawianych produktów
<b>BOU52E3</b>	<b>3345,-</b>	3600	1210	740	139.7 kg 0.347 m <sup>3</sup> 15 szt.	BOU52+BOX22+BOX22; Uwaga - dla stelaży w kolorach z dopłatą 10%, naliczana jest dodatkowo opłata techniczna 300zł/kolor, niezależnie od ilości sztuk zamawianych produktów
<b>BOU54E3</b>	<b>3480,-</b>	4200	1210	740	170.3 kg 0.376 m <sup>3</sup> 15 szt.	BOU54+BOX24+BOX24; Uwaga - dla stelaży w kolorach z dopłatą 10%, naliczana jest dodatkowo opłata techniczna 300zł/kolor, niezależnie od ilości sztuk zamawianych produktów
<b>BOU56E3</b>	<b>3655,-</b>	4800	1210	740	167.6 kg 0.405 m <sup>3</sup> 15 szt.	BOU56+BOX26+BOX26; Uwaga - dla stelaży w kolorach z dopłatą 10%, naliczana jest dodatkowo opłata techniczna 300zł/kolor, niezależnie od ilości sztuk zamawianych produktów
<b>BOU48E3</b>	<b>3250,-</b>	3000	1410	740	138.8 kg 0.339 m <sup>3</sup> 15 szt.	BOU48+BOX51+BOX51; Uwaga - brak możliwości zastosowania mediaboxów M04,M04H i M07 w biurkach z opcją blatu przesuwne; Uwaga - dla stelaży w kolorach z dopłatą 10%, naliczana jest dodatkowo opłata techniczna 300zł/kolor, niezależnie od ilości sztuk zamawianych produktów
<b>BOU42E3</b>	<b>3395,-</b>	3600	1410	740	172.7 kg 0.398 m <sup>3</sup> 15 szt.	BOU42+BOX52+BOX52; Uwaga - brak możliwości zastosowania mediaboxów M04,M04H i M07 w biurkach z opcją blatu przesuwne; Uwaga - dla stelaży w kolorach z dopłatą 10%, naliczana jest dodatkowo opłata techniczna 300zł/kolor, niezależnie od ilości sztuk zamawianych produktów



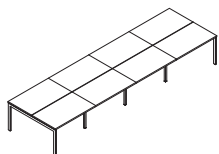
Dodatkowa dopłata							
Mediabox M04H	Mediabox M04	Top access	Przełoty kablowe	Wycięcie kablowe	Blat przesuwny	Mediabox M07 + przepust kablowy	Wycięcie kablowe + PK80
2208,-	2004,-	756,-	288,-	756,-		3798,-	1044,-
2208,-	2004,-	756,-	288,-	756,-		3798,-	1044,-
2208,-	2004,-	756,-	288,-	756,-		3798,-	1044,-
2208,-	2004,-	756,-	288,-	756,-		3798,-	1044,-
2208,-	2004,-	756,-	288,-	756,-	1200,-	3798,-	1044,-
2208,-	2004,-	756,-	288,-	756,-	1200,-	3798,-	1044,-

Biuorka typu bench - układy gotowe						
Symbol	Cena netto PLN	Wymiary			Waga Obj. Opak.	Uwagi
		Szer.	Gł.	Wys.		
<b>BOU44E3</b>	<b>3535,-</b>	4200	1410	740	179.9 kg 0.436 m3 15 szt.	BOU44+BOX54+BOX54; Uwaga - brak możliwości zastosowania mediaboxów M04,M04H i M07 w biurkach z opcją blatu przesuwne; Uwaga - dla stelaży w kolorach z dopłatą 10%, naliczana jest dodatkowo opłata techniczna 300zł/kolor, niezależnie od ilości sztuk zamawianych produktów
<b>BOU46E3</b>	<b>3710,-</b>	4800	1410	740	201.5 kg 0.473 m3 15 szt.	BOU46+BOX56+BOX56; Uwaga - brak możliwości zastosowania mediaboxów M04,M04H i M07 w biurkach z opcją blatu przesuwne; Uwaga - dla stelaży w kolorach z dopłatą 10%, naliczana jest dodatkowo opłata techniczna 300zł/kolor, niezależnie od ilości sztuk zamawianych produktów
<b>BOU32E3</b>	<b>3505,-</b>	3600	1610	740	184 kg 0.458 m3 15 szt.	BOU32+BOX62+BOX62; Uwaga - brak możliwości zastosowania mediaboxów M04,M04H i M07 w biurkach z opcją blatu przesuwne; Uwaga - dla stelaży w kolorach z dopłatą 10%, naliczana jest dodatkowo opłata techniczna 300zł/kolor, niezależnie od ilości sztuk zamawianych produktów
<b>BOU33E3</b>	<b>3595,-</b>	4200	1610	740	202.3 kg 0.501 m3 15 szt.	BOU33+BOX64+BOX64; Uwaga - brak możliwości zastosowania mediaboxów M04,M04H i M07 w biurkach z opcją blatu przesuwne; Uwaga - dla stelaży w kolorach z dopłatą 10%, naliczana jest dodatkowo opłata techniczna 300zł/kolor, niezależnie od ilości sztuk zamawianych produktów
<b>BOU34E3</b>	<b>3805,-</b>	4800	1610	740	225.7 kg 0.542 m3 15 szt.	BOU34+BOX66+BOX66; Uwaga - brak możliwości zastosowania mediaboxów M04,M04H i M07 w biurkach z opcją blatu przesuwne; Uwaga - dla stelaży w kolorach z dopłatą 10%, naliczana jest dodatkowo opłata techniczna 300zł/kolor, niezależnie od ilości sztuk zamawianych produktów
<b>BOU35E3</b>	<b>4375,-</b>	5400	1610	740	255.7 kg 0.582 m3 15 szt.	BOU35+BOX68+BOX68; Uwaga - brak możliwości zastosowania mediaboxów M04,M04H i M07 w biurkach z opcją blatu przesuwne; Uwaga - dla stelaży w kolorach z dopłatą 10%, naliczana jest dodatkowo opłata techniczna 300zł/kolor, niezależnie od ilości sztuk zamawianych produktów



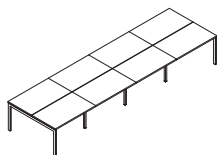
Dodatkowa dopłata							
Mediabox M04H	Mediabox M04	Top access	Przełoty kablowe	Wycięcie kablowe	Blat przesuwny	Mediabox M07 + przepust kablowy	Wycięcie kablowe + PK80
2208,-	2004,-	756,-	288,-	756,-	1200,-	3798,-	1044,-
2208,-	2004,-	756,-	288,-	756,-	1200,-	3798,-	1044,-
2208,-	2004,-	756,-	288,-	756,-	1200,-	3798,-	1044,-
2208,-	2004,-	756,-	288,-	756,-	1200,-	3798,-	1044,-
2208,-	2004,-	756,-	288,-	756,-	1200,-	3798,-	1044,-
2208,-	2004,-	756,-	288,-	756,-	1200,-	3798,-	1044,-

Biuorka typu bench - układy gotowe						
Symbol	Cena netto PLN	Wymiary			Waga Obj. Opak.	Uwagi
		Szer.	Gł.	Wys.		
<b>BOU50E4</b>	<b>4200,-</b>	4000	1210	740	154.4 kg 0.418 m <sup>3</sup> 20 szt.	BOU50+BOX20+BOX20+BOX20; Uwaga - dla stelaży w kolorach z dopłatą 10%, naliczana jest dodatkowo opłata techniczna 300zł/kolor, niezależnie od ilości sztuk zamawianych produktów
<b>BOU52E4</b>	<b>4380,-</b>	4800	1210	740	183.6 kg 0.456 m <sup>3</sup> 20 szt.	BOU52+BOX22+BOX22+BOX22; Uwaga - dla stelaży w kolorach z dopłatą 10%, naliczana jest dodatkowo opłata techniczna 300zł/kolor, niezależnie od ilości sztuk zamawianych produktów
<b>BOU54E4</b>	<b>4565,-</b>	5600	1210	740	224.4 kg 0.495 m <sup>3</sup> 20 szt.	BOU54+BOX24+BOX24+BOX24; Uwaga - dla stelaży w kolorach z dopłatą 10%, naliczana jest dodatkowo opłata techniczna 300zł/kolor, niezależnie od ilości sztuk zamawianych produktów
<b>BOU56E4</b>	<b>4800,-</b>	6400	1210	740	220.8 kg 0.533 m <sup>3</sup> 20 szt.	BOU56+BOX26+BOX26+BOX26; Uwaga - dla stelaży w kolorach z dopłatą 10%, naliczana jest dodatkowo opłata techniczna 300zł/kolor, niezależnie od ilości sztuk zamawianych produktów
<b>BOU48E4</b>	<b>4250,-</b>	4000	1410	740	182.5 kg 0.458 m <sup>3</sup> 20 szt.	BOU48+BOX51+BOX51+BOX51; Uwaga - brak możliwości zastosowania mediaboxów M04,M04H i M07 w biurkach z opcją blatu przesuwne; Uwaga - dla stelaży w kolorach z dopłatą 10%, naliczana jest dodatkowo opłata techniczna 300zł/kolor, niezależnie od ilości sztuk zamawianych produktów
<b>BOU42E4</b>	<b>4445,-</b>	4800	1410	740	227.7 kg 0.536 m <sup>3</sup> 20 szt.	BOU42+BOX52+BOX52+BOX52; Uwaga - brak możliwości zastosowania mediaboxów M04,M04H i M07 w biurkach z opcją blatu przesuwne; Uwaga - dla stelaży w kolorach z dopłatą 10%, naliczana jest dodatkowo opłata techniczna 300zł/kolor, niezależnie od ilości sztuk zamawianych produktów



Dodatkowa dopłata							
Mediabox M04H	Mediabox M04	Top access	Przełoty kablowe	Wycięcie kablowe	Blat przesuwny	Mediabox M07 + przepust kablowy	Wycięcie kablowe + PK80
2944,-	2672,-	1008,-	384,-	1008,-		5064,-	1392,-
2944,-	2672,-	1008,-	384,-	1008,-		5064,-	1392,-
2944,-	2672,-	1008,-	384,-	1008,-		5064,-	1392,-
2944,-	2672,-	1008,-	384,-	1008,-		5064,-	1392,-
2944,-	2672,-	1008,-	384,-	1008,-	1600,-	5064,-	1392,-
2944,-	2672,-	1008,-	384,-	1008,-	1600,-	5064,-	1392,-

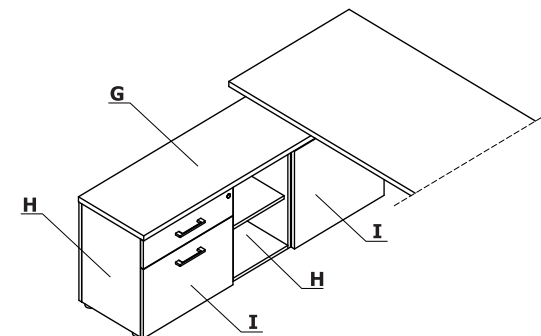
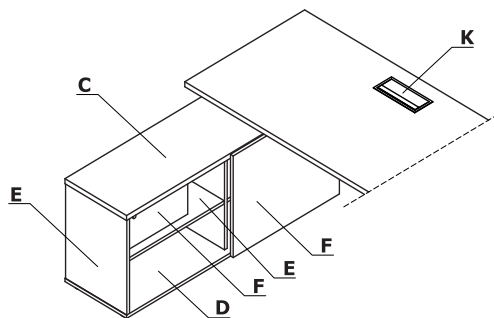
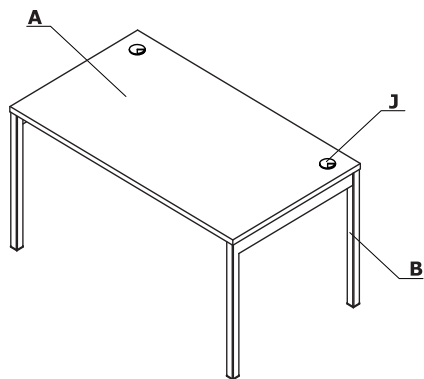
Biuorka typu bench - układy gotowe						
Symbol	Cena netto PLN	Wymiary			Waga Obj. Opak.	Uwagi
		Szer.	Gł.	Wys.		
<b>BOU44E4</b>	<b>4630,-</b>	5600	1410	740	237.3 kg 0.587 m3 20 szt.	BOU44+BOX54+BOX54+BOX54; Uwaga - brak możliwości zastosowania mediaboxów M04,M04H i M07 w biurkach z opcją blatu przesuwne; Uwaga - dla stelaży w kolorach z dopłatą 10%, naliczana jest dodatkowo opłata techniczna 300zł/kolor, niezależnie od ilości sztuk zamawianych produktów
<b>BOU46E4</b>	<b>4865,-</b>	6400	1410	740	266.1 kg 0.636 m3 20 szt.	BOU46+BOX56+BOX56+BOX56; Uwaga - brak możliwości zastosowania mediaboxów M04,M04H i M07 w biurkach z opcją blatu przesuwne; Uwaga - dla stelaży w kolorach z dopłatą 10%, naliczana jest dodatkowo opłata techniczna 300zł/kolor, niezależnie od ilości sztuk zamawianych produktów
<b>BOU32E4</b>	<b>4595,-</b>	4800	1610	740	242.35 kg 0.618 m3 20 szt.	BOU32+BOX62+BOX62+BOX62; Uwaga - brak możliwości zastosowania mediaboxów M04,M04H i M07 w biurkach z opcją blatu przesuwne; Uwaga - dla stelaży w kolorach z dopłatą 10%, naliczana jest dodatkowo opłata techniczna 300zł/kolor, niezależnie od ilości sztuk zamawianych produktów
<b>BOU33E4</b>	<b>4710,-</b>	5600	1610	740	266.75 kg 0.675 m3 20 szt.	BOU33+BOX64+BOX64+BOX64; Uwaga - brak możliwości zastosowania mediaboxów M04,M04H i M07 w biurkach z opcją blatu przesuwne; Uwaga - dla stelaży w kolorach z dopłatą 10%, naliczana jest dodatkowo opłata techniczna 300zł/kolor, niezależnie od ilości sztuk zamawianych produktów
<b>BOU34E4</b>	<b>4995,-</b>	6400	1610	740	297.95 kg 0.73 m3 20 szt.	BOU34+BOX66+BOX66+BOX66; Uwaga - brak możliwości zastosowania mediaboxów M04,M04H i M07 w biurkach z opcją blatu przesuwne; Uwaga - dla stelaży w kolorach z dopłatą 10%, naliczana jest dodatkowo opłata techniczna 300zł/kolor, niezależnie od ilości sztuk zamawianych produktów
<b>BOU35E4</b>	<b>5740,-</b>	7200	1610	740	337.95 kg 0.783 m3 20 szt.	BOU35+BOX68+BOX68+BOX68; Uwaga - brak możliwości zastosowania mediaboxów M04,M04H i M07 w biurkach z opcją blatu przesuwne; Uwaga - dla stelaży w kolorach z dopłatą 10%, naliczana jest dodatkowo opłata techniczna 300zł/kolor, niezależnie od ilości sztuk zamawianych produktów



Dodatkowa dopłata							
Mediabox M04H	Mediabox M04	Top access	Przełoty kablowe	Wycięcie kablowe	Blat przesuwny	Mediabox M07 + przepust kablowy	Wycięcie kablowe + PK80
2944,-	2672,-	1008,-	384,-	1008,-	1600,-	5064,-	1392,-
2944,-	2672,-	1008,-	384,-	1008,-	1600,-	5064,-	1392,-
2944,-	2672,-	1008,-	384,-	1008,-	1600,-	5064,-	1392,-
2944,-	2672,-	1008,-	384,-	1008,-	1600,-	5064,-	1392,-
2944,-	2672,-	1008,-	384,-	1008,-	1600,-	5064,-	1392,-
2944,-	2672,-	1008,-	384,-	1008,-	1600,-	5064,-	1392,-



## Zestawienie kolorystyczne - Ogi Y



Materiał	Kolor	Biuorka		Szafka managerska - A14M			Szafka managerska - A12M			Elementy dodatkowe					
		A - Blat	A - Stelaż	C - Wieniec górny	D - Wieniec dolny	E - Korpus	F - Front	G - Wieniec górny	H - Korpus, wieniec dolny	I - Front	J - Przepusty kablowe				K - Mediabox
Płyta	08 - czarny	✓		✓	✓	✓	✓	✓	✓						
	26 - aluminium satinato	✓		✓	✓	✓	✓	✓	✓						
	31 - dąb kanadyjski	✓		✓	✓	II grupa	✓	✓	II grupa	✓					
	39 - brzoza polarna	✓		✓	✓	II grupa	✓	✓	II grupa	✓					
	64 - kakao	✓		✓	✓	II grupa	✓	✓	II grupa	✓					
	67 - biały pastel	✓		✓	✓	✓	✓	✓	✓						
	106 - orzech nizinny	✓		✓	✓	II grupa	✓	✓	II grupa	✓					
	154 - antracyt	✓		✓	✓	✓	✓	✓	✓						
	167 - dąb szary	✓		✓	✓	II grupa	✓	✓	II grupa	✓					
	168 - dąb naturalny	✓		✓	✓	II grupa	✓	✓	II grupa	✓					
	169 - dąb miodowy	✓		✓	✓	II grupa	✓	✓	II grupa	✓					
	170 - akacja	✓		✓	✓	II grupa	✓	✓	II grupa	✓					
	171 - orzech ciemny	✓		✓	✓	II grupa	✓	✓	II grupa	✓					

\* opcja z dopłatą: opłata jednorazowa za kolor (300 zł) + 10% do wartości produktu

Materiał	Kolor	Biuurka		Szafka managerska - A14M			Szafka managerska - A12M			Elementy dodatkowe				
		A - Biał	B - Stelaż	C - Wieniec górny	D - Wieniec dolny	E - Korpus	F - Front	G - Wieniec górny	H - Korpus, wieniec dolny	I - Front	J - Przepusty kablowe	K - Mediabox		
Tworzywo	02 - szary										✓			
	08 - czarny										✓			
	24 - beżowy										✓			
	67 - biały pastel										✓			
Metal	M009 - aluminium półmat RAL 9006		✓									✓		
	M015 - biały półmat RAL 9010		✓									✓		
	M154 - antracyt półmat RAL 7043		✓									✓		
	M115 - czarny półmat RAL 9005		✓									✓		
	M026 - oliwkowy półmat RAL 6013		✓*											
	M027 - niebieski półmat RAL5003		✓*											
	M028 - ceglasty półmat RAL 0404040		✓*											
	M029 - żółty półmat RAL 0807060		✓*											
	M030 - beżowy półmat RAL 0608005		✓*											

## Blat

**1 Blat** - płyta melaminowana 28 mm,  
obrzeża ABS 2mm

**OPCJE Z DOPLATĄ:**

**2 Przepust kablowy** - 2 szt., Ø 80 mm

**3 Mediabox M04H** - 2xRJ45 (class E, cat. 6); + 1 x USB + 1 x HDMI + 4 x 230V

**4 Mediabox M04** - 2xRJ45 (class E, cat. 6); + 1 x USB + 4 x 230V

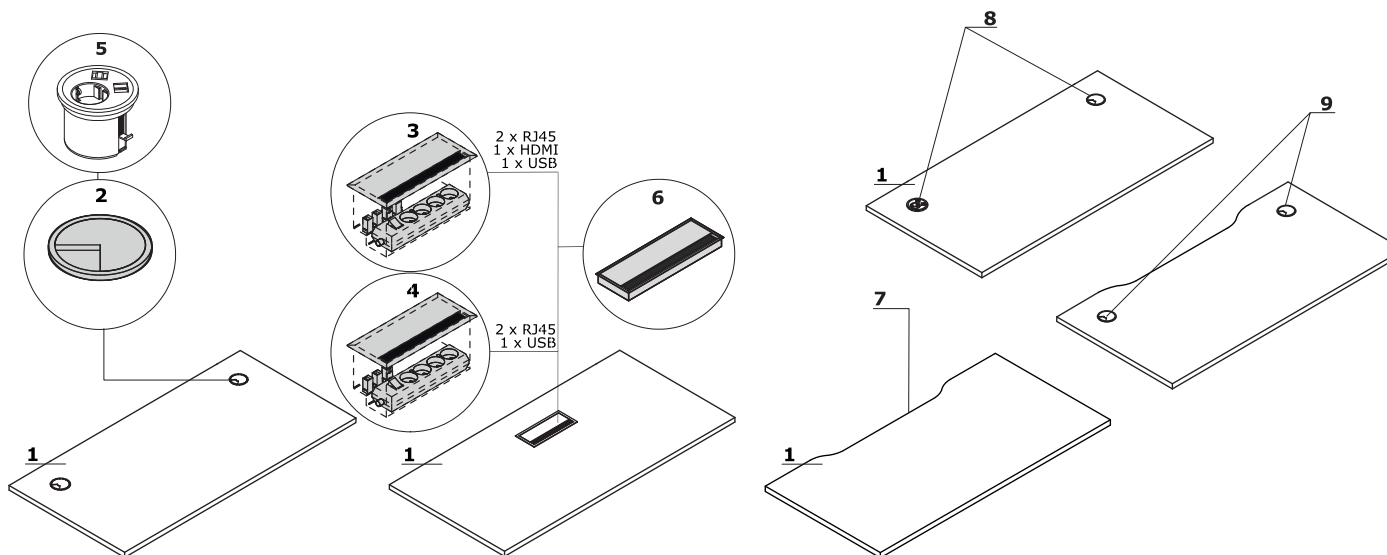
**5 Mediabox M07** - 1 x 230V + 1 x USB charger + 1 x RJ45, kolor: czarny, biały, montowany zamiast istniejącego przepustu kablowego Ø80 mm (PK80)

**6 Top access M05**

**7 Wycięcie kablowe** - szerokość otworu jest proporcjonalna do szerokości blatu

**8 Mediabox M07 + przepust kablowy**

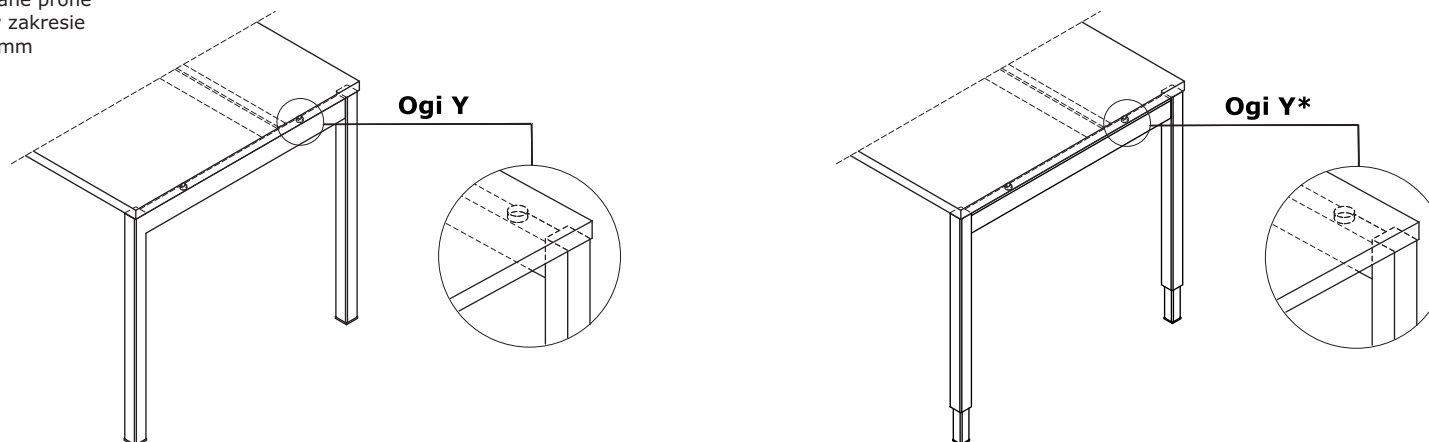
**9 Wycięcie kablowe + przepust kablowy** - biurka proste (174zł), biurka typu bench (348zł)



## Stelaż

**Ogi Y** - metal malowany proszkowo,  
profil 40x40 mm, między blatem a stelażem  
dystans 10 mm

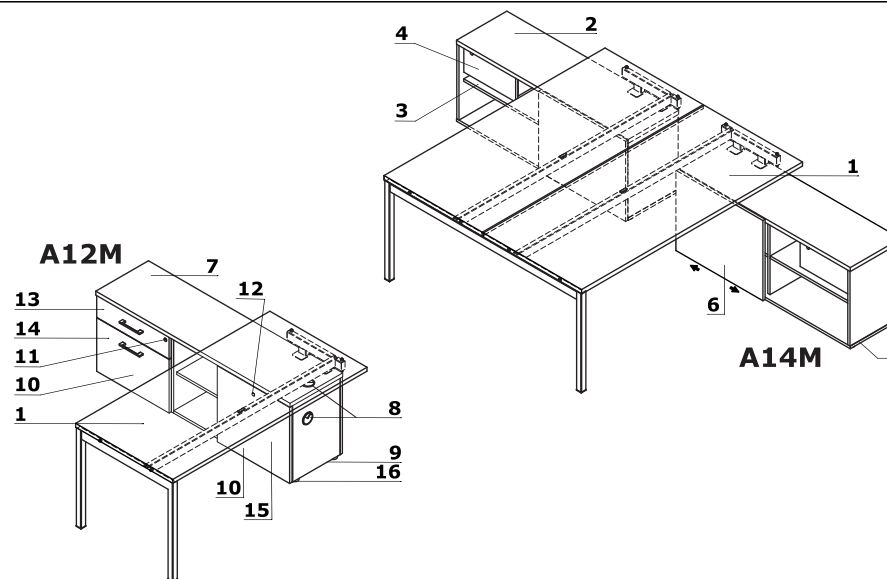
**Ogi Y z regulacją wysokości \*** - metal  
malowany proszkowo, 2 nakładane profile  
30x30 i 40x40 mm, regulacja w zakresie  
640 - 860 mm, skokowo co 20 mm



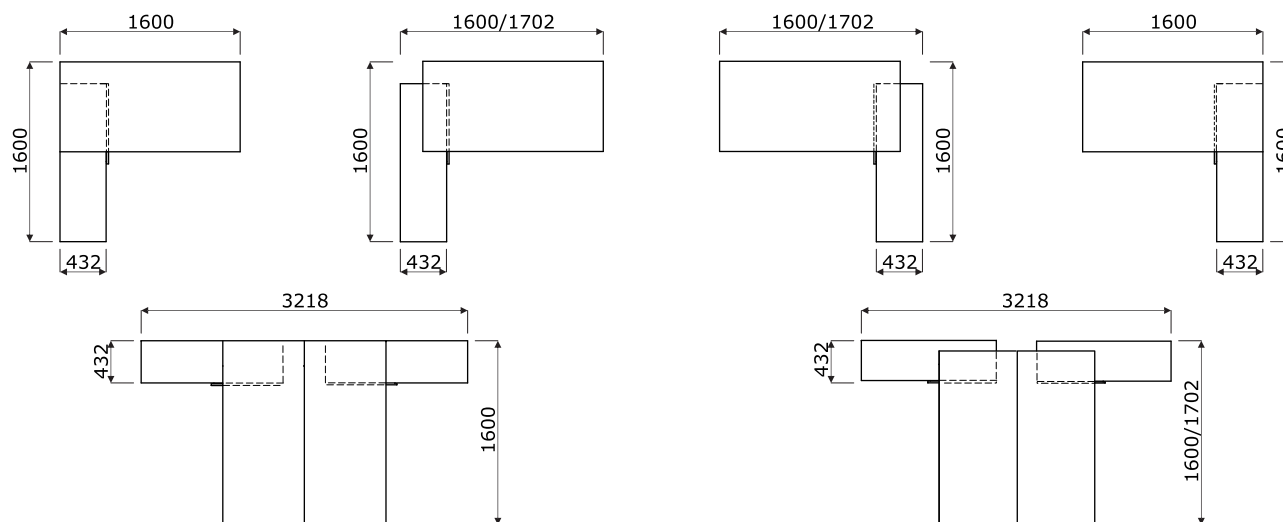
## Biurko z szafką managerską

### A14M:

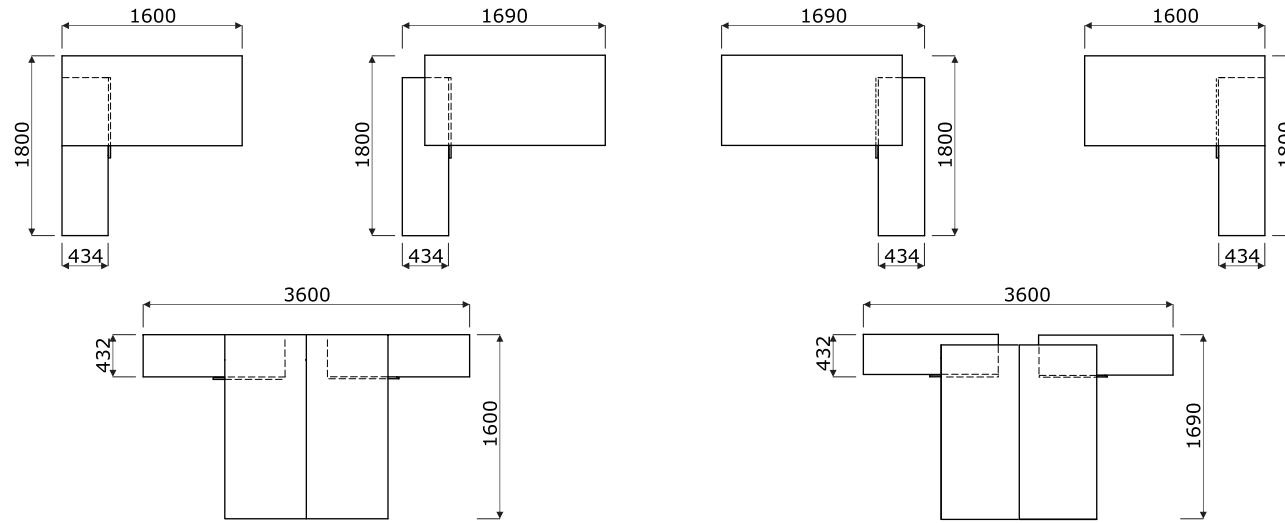
- 1 **Blat** - płyta melaminowana 28 mm, obrzeża ABS 2mm
  - 2 **Wieniec górny** - płyta melaminowana 28 mm, obrzeża ABS 2 mm
  - 3 **Półka** - płyta melaminowana 18 mm, zabezpieczenie przed przypadkowym wysunięciem, obrzeże ABS 2 mm, max. obciążenie 30 kg
  - 4 **Szuflada** - płyta melaminowana 18 mm, obrzeża ABS 2 mm, zamek patentowy - możliwość zmiany usytuowania
  - 5 **Wieniec dolny** - płyta melaminowana 18 mm, obrzeża ABS 2 mm
  - 6 **Front** - płyta melaminowana 18 mm, obrzeża ABS 2 mm
- A12M - OPCJA Z DOPŁATĄ:**
- 7 **Wieniec górny** - płyta melaminowana 28 mm, obrzeża ABS 2 mm
  - 8 **Przepusty kablowe** - Ø80 mm
  - 9 **Wieniec dolny** - płyta melaminowana 18 mm, obrzeża ABS 2 mm
  - 10 **Front** - płyta melaminowana 18 mm, pokryta HPL
  - 11 **Zamek centralny** - łamany kluczyk
  - 12 **Zamek patentowy**
  - 13 **Szuflady metalowe** - prowadnice rolkowe, nośność 25 kg, wysunięcie 80%, blokada wysuwu drugiej szuflady
  - 14 **Szuflada filowa** - z dnem, prowadnice kulkowe, max obciążenie 45kg, wysunięcie 100%
  - 15 **Szuflada z dnem** - prowadnice kulkowe, max obciążenie 40 kg, wysunięcie 100%, mechanizm "push to open" (mieści komputer);
  - 16 **Stopki** - regulacja poziomu od wewnątrz w zakresie 5 mm



## Przykładowe konfiguracje - biurko z szafką managerską - A14M (mm)



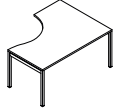
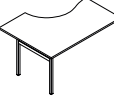
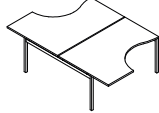
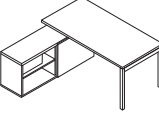
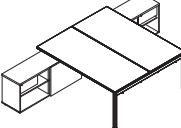
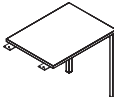
**Przykładowe konfiguracje - biurko z szafką managerską - A12M  
(mm)**



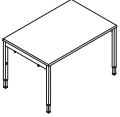
Biuorka proste							
Symbol	Cena netto PLN	Wymiary			Waga Obj. Opak.	Uwagi	
		Szer.	Gł.	Wys.			
<b>BOY01</b>	<b>735,-</b>	1000	600	740	27.3 kg 0.068 m3 4 szt.	<p>Uwaga: brak możliwości zastosowania mediaboxów M04,M04H i M07 w biurkach z opcją blatu przesuwneego. Tworzenie układów, patrz: Ogi M, Ogi Q, Ogi U, Ogi Y - elementy do rozbudowy.            UWAGA - dla stelaży w kolorach z dopłatą 10%, naliczana jest dodatkowo opłata techniczna 300zł/kolor, niezależnie od ilości sztuk zamawianych produktów</p>	
<b>BOY12</b>	<b>765,-</b>	1200	600	740	31 kg 0.076 m3 4 szt.		
<b>BOY14</b>	<b>780,-</b>	1400	600	740	33.5 kg 0.082 m3 4 szt.		
<b>BOY16</b>	<b>805,-</b>	1600	600	740	38.15 kg 0.087 m3 4 szt.		
<b>BOY20</b>	<b>745,-</b>	1000	700	740	28.85 kg 0.057 m3 3 szt.		
<b>BOY22</b>	<b>770,-</b>	1200	700	740	34.5 kg 0.067 m3 3 szt.		
<b>BOY24</b>	<b>790,-</b>	1400	700	740	35.7 kg 0.073 m3 3 szt.		
<b>BOY26</b>	<b>815,-</b>	1600	700	740	39.3 kg 0.079 m3 3 szt.		
<b>BOY02</b>	<b>780,-</b>	1200	800	740	36.8 kg 0.076 m3 3 szt.		
<b>BOY03</b>	<b>805,-</b>	1400	800	740	39.85 kg 0.083 m3 3 szt.		
<b>BOY04</b>	<b>830,-</b>	1600	800	740	43.75 kg 0.09 m3 3 szt.		
<b>BOY05</b>	<b>940,-</b>	1800	800	740	48.75 kg 0.096 m3 3 szt.		
<b>BOY06</b>	<b>970,-</b>	2000	800	740	48.55 kg 0.105 m3 5 szt.		



Dodatkowa dopłata							
Mediabox M04H	Mediabox M04	Top access	Przepusty kablowe	Wycięcie kablowe	Blat przesuwny	Mediabox M07 + przepust kablowy	
368,-	334,-	126,-	48,-	126,-		605,-	
368,-	334,-	126,-	48,-	126,-		605,-	
368,-	334,-	126,-	48,-	126,-		605,-	
368,-	334,-	126,-	48,-	126,-		605,-	
368,-	334,-	126,-	48,-	126,-	200,-	605,-	
368,-	334,-	126,-	48,-	126,-	200,-	605,-	
368,-	334,-	126,-	48,-	126,-	200,-	605,-	
368,-	334,-	126,-	48,-	126,-	200,-	605,-	
368,-	334,-	126,-	48,-	126,-	200,-	605,-	
368,-	334,-	126,-	48,-	126,-	200,-	605,-	
368,-	334,-	126,-	48,-	126,-	200,-	605,-	
368,-	334,-	126,-	48,-	126,-		605,-	

Biuorka kształtowe							
	Symbol	Cena netto PLN	Wymiary			Waga Obj. Opak.	Uwagi
			Szer.	Gł.	Wys.		
	<b>BOY10</b>	<b>1015,-</b>	1600	1200	740	46.9 kg 0.115 m3 3 szt.	brak elementów do rozbudowy, należy zastosować odpowiednią nogę podpierającą; jeżeli w konfiguracji produktu wybrano mediabox lub top access, to jego kolor będzie dobrany do kolorystyki stelaża; UWAGA - dla stelaży w kolorach z dopłatą 10%, naliczana jest dodatkowo opłata techniczna 300zł/kolor, niezależnie od ilości sztuk zamawianych produktów
	<b>BOY17</b>	<b>1200,-</b>	1800	1200	740	51.5 kg 0.124 m3 3 szt.	
	<b>BOY11</b>	<b>1015,-</b>	1600	1200	740	48.85 kg 0.115 m3 3 szt.	brak elementów do rozbudowy, należy zastosować odpowiednią nogę podpierającą; jeżeli w konfiguracji produktu wybrano mediabox lub top access, to jego kolor będzie dobrany do kolorystyki stelaża; UWAGA - dla stelaży w kolorach z dopłatą 10%, naliczana jest dodatkowo opłata techniczna 300zł/kolor, niezależnie od ilości sztuk zamawianych produktów
	<b>BOY18</b>	<b>1200,-</b>	1800	1200	740	50.65 kg 0.124 m3 3 szt.	
	<b>BOY15</b>	<b>1795,-</b>	1600	2410	740	88.85 kg 0.228 m3 5 szt.	UWAGA - dla stelaży w kolorach z dopłatą 10%, naliczana jest dodatkowo opłata techniczna 300zł/kolor, niezależnie od ilości sztuk zamawianych produktów
Biuorka z szafką managerską							
	<b>BOYL20</b>	<b>2240,-</b>	1702 1600	1600	740	109.3 kg 0.277 m3 9 szt.	uniwersalne (lewe / prawe); Uwaga: brak możliwości zastosowania mediaboxów M04,M04H i M07 w biurkach z opcją blatu przesuwneego. UWAGA - dla stelaży w kolorach z dopłatą 10%, naliczana jest dodatkowo opłata techniczna 300zł/kolor, niezależnie od ilości sztuk zamawianych produktów
	<b>BOYL21</b>	<b>2330,-</b>	1800 1600	1800 1600	740	112.7 kg 0.276 m3 8 szt.	
	<b>BOYL40</b>	<b>4290,-</b>	1702 1600	3210	740	212.3 kg 0.539 m3 15 szt.	Uwaga: brak możliwości zastosowania mediaboxów M04,M04H i M07 w biurkach z opcją blatu przesuwneego. UWAGA - dla stelaży w kolorach z dopłatą 10%, naliczana jest dodatkowo opłata techniczna 300zł/kolor, niezależnie od ilości sztuk zamawianych produktów
	<b>BOYL41</b>	<b>4500,-</b>	1902 1800	3210	740	222.3 kg 0.552 m3 15 szt.	
Przystawki do biurek							
	<b>PLY01</b>	<b>575,-</b>	600	800	740	18.1 kg 0.042 m3 5 szt.	UWAGA - dla stelaży w kolorach z dopłatą 10%, naliczana jest dodatkowo opłata techniczna 300zł/kolor, niezależnie od ilości sztuk zamawianych produktów
	<b>PLY02</b>	<b>620,-</b>	600	1000	740	20.1 kg 0.047 m3 5 szt.	
	<b>PLY03</b>	<b>675,-</b>	600	1200	740	22.6 kg 0.052 m3 5 szt.	

Dodatkowa dopłata									
Mediabox M04H	Mediabox M04	Top access	II grupa cenowa	Przepusty kablowe	Wycięcie kablowe	Blat przesuwny	Szafka managerska (A12M)	Mediabox M07 + przepust kablowy	
368,-	334,-	126,-		48,-	126,-			605,-	
368,-	334,-	126,-		48,-	126,-			605,-	
368,-	334,-	126,-		48,-	126,-			605,-	
368,-	334,-	126,-		48,-	126,-			605,-	
736,-	668,-	252,-		96,-	252,-			1210,-	
368,-	334,-	126,-	94,-	48,-	126,-	200,-	1085,-	605,-	
368,-	334,-	126,-	94,-	48,-	126,-	200,-	1085,-	605,-	
736,-	668,-	252,-	190,-	96,-	252,-	400,-	2170,-	1210,-	
736,-	668,-	252,-	190,-	96,-	252,-	400,-	2170,-	1210,-	

Biuorka z manualną regulacją wysokości							
	Symbol	Cena netto PLN	Wymiary			Waga Obj. Opak.	Uwagi
			Szer.	Gł.	Wys.		
	<b>BOY02R</b>	<b>1200,-</b>	1200	800	860 640	38.8 kg 0.076 m3 3 szt.	regulacja wysokości w zakresie 640 - 860mm, skokowo co 20mm; Uwaga: brak możliwości zastosowania mediaboxów M04,M04H i M07 w biurkach z opcją blatu przesuwneho. Tworzenie układów, patrz: Ogi M, Ogi Q, Ogi U, Ogi Y - elementy do rozbudowy.UWAGA - dla stelaży w kolorach z dopłatą 10%, naliczana jest dodatkowo opłata techniczna 300zł/kolor, niezależnie od ilości sztuk zamawianych produktów
	<b>BOY03R</b>	<b>1230,-</b>	1400	800	860 640	41.85 kg 0.083 m3 3 szt.	
	<b>BOY04R</b>	<b>1275,-</b>	1600	800	860 640	45.75 kg 0.09 m3 3 szt.	
	<b>BOY05R</b>	<b>1345,-</b>	1800	800	860 640	50.75 kg 0.096 m3 3 szt.	
	<b>BOY06R</b>	<b>1375,-</b>	2000	800	860 640	51.3 kg 0.104 m3 5 szt.	

Dodatkowa dopłata							
Mediabox M04H	Mediabox M04	Top access	Przepusty kablowe	Wycięcie kablowe	Blat przesuwny	Mediabox M07 + przepust kablowy	
368,-	334,-	126,-	48,-	126,-	200,-	605,-	
368,-	334,-	126,-	48,-	126,-	200,-	605,-	
368,-	334,-	126,-	48,-	126,-	200,-	605,-	
368,-	334,-	126,-	48,-	126,-	200,-	605,-	
368,-	334,-	126,-	48,-	126,-		605,-	

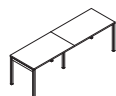


Biuorka typu bench							
Symbol	Cena netto PLN	Wymiary			Waga Obj. Opak.	Uwagi	
		Szer.	Gł.	Wys.			
<b>BOY50</b>	<b>1140,-</b>	1000	1210	740	43.3 kg 0.098 m3 5 szt.	<p>Uwaga: brak możliwości zastosowania mediaboxów M04, M04H i M07 w biurkach z opcją blatu przesuwneego. Tworzenie układów, patrz: Ogi M, Ogi Q, Ogi U, Ogi Y - elementy do rozbudowy.            UWAGA - dla stelaży w kolorach z dopłatą 10%, naliczana jest dodatkowo opłata techniczna 300zł/kolor, niezależnie od ilości sztuk zamawianych produktów</p>	
<b>BOY52</b>	<b>1190,-</b>	1200	1210	740	50.6 kg 0.107 m3 5 szt.		
<b>BOY54</b>	<b>1240,-</b>	1400	1210	740	60.8 kg 0.117 m3 5 szt.		
<b>BOY56</b>	<b>1285,-</b>	1600	1210	740	59.9 kg 0.126 m3 5 szt.		
<b>BOY40</b>	<b>1170,-</b>	1000	1410	740	51.5 kg 0.113 m3 5 szt.		
<b>BOY42</b>	<b>1220,-</b>	1200	1410	740	62.8 kg 0.132 m3 5 szt.		
<b>BOY44</b>	<b>1260,-</b>	1400	1410	740	65.2 kg 0.145 m3 5 szt.		
<b>BOY46</b>	<b>1345,-</b>	1600	1410	740	72.4 kg 0.157 m3 5 szt.		
<b>BOY32</b>	<b>1260,-</b>	1200	1610	740	66.7 kg 0.15 m3 5 szt.		
<b>BOY33</b>	<b>1295,-</b>	1400	1610	740	72.8 kg 0.164 m3 5 szt.		
<b>BOY34</b>	<b>1355,-</b>	1600	1610	740	80.6 kg 0.178 m3 5 szt.		
<b>BOY35</b>	<b>1560,-</b>	1800	1610	740	90.6 kg 0.191 m3 5 szt.		



Dodatkowa dopłata							
Mediabox M04H	Mediabox M04	Top access	Przepusty kablowe	Wycięcie kablowe	Blat przesuwny	Mediabox M07 + przepust kablowy	
736,-	668,-	252,-	96,-	252,-		1210,-	
736,-	668,-	252,-	96,-	252,-		1210,-	
736,-	668,-	252,-	96,-	252,-		1210,-	
736,-	668,-	252,-	96,-	252,-		1210,-	
736,-	668,-	252,-	96,-	252,-	400,-	1210,-	
736,-	668,-	252,-	96,-	252,-	400,-	1210,-	
736,-	668,-	252,-	96,-	252,-	400,-	1210,-	
736,-	668,-	252,-	96,-	252,-	400,-	1210,-	
736,-	668,-	252,-	96,-	252,-	400,-	1210,-	
736,-	668,-	252,-	96,-	252,-	400,-	1210,-	

Biuorka proste - układy gotowe						
Symbol	Cena netto PLN	Wymiary			Waga Obj. Opak.	Uwagi
		Szer.	Gł.	Wys.		
<b>BOY01E2</b>	<b>1385,-</b>	2000	600	740	48 kg 0.127 m3 7 szt.	BOY01+BOX10; Uwaga - dla stelaży w kolorach z dopłatą 10%, naliczana jest dodatkowo opłata techniczna 300zł/kolor, niezależnie od ilości sztuk zamawianych produktów
<b>BOY12E2</b>	<b>1435,-</b>	2400	600	740	55.4 kg 0.144 m3 7 szt.	BOY12+BOX12; Uwaga - dla stelaży w kolorach z dopłatą 10%, naliczana jest dodatkowo opłata techniczna 300zł/kolor, niezależnie od ilości sztuk zamawianych produktów
<b>BOY14E2</b>	<b>1465,-</b>	2800	600	740	60.4 kg 0.156 m3 7 szt.	BOY14+BOX14; Uwaga - dla stelaży w kolorach z dopłatą 10%, naliczana jest dodatkowo opłata techniczna 300zł/kolor, niezależnie od ilości sztuk zamawianych produktów
<b>BOY16E2</b>	<b>1520,-</b>	3200	600	740	69.7 kg 0.166 m3 7 szt.	BOY16+BOX16; Uwaga - dla stelaży w kolorach z dopłatą 10%, naliczana jest dodatkowo opłata techniczna 300zł/kolor, niezależnie od ilości sztuk zamawianych produktów
<b>BOY20E2</b>	<b>1405,-</b>	2000	700	740	52.3 kg 0.116 m3 6 szt.	BOY20+BOX30; Uwaga - brak możliwości zastosowania mediaboxów M04,M04H i M07 w biurkach z opcją blatu przesuwne; Uwaga - dla stelaży w kolorach z dopłatą 10%, naliczana jest dodatkowo opłata techniczna 300zł/kolor, niezależnie od ilości sztuk zamawianych produktów
<b>BOY22E2</b>	<b>1445,-</b>	2400	700	740	63.6 kg 0.136 m3 6 szt.	BOY22+BOX32; Uwaga - brak możliwości zastosowania mediaboxów M04,M04H i M07 w biurkach z opcją blatu przesuwne; Uwaga - dla stelaży w kolorach z dopłatą 10%, naliczana jest dodatkowo opłata techniczna 300zł/kolor, niezależnie od ilości sztuk zamawianych produktów



Dodatkowa dopłata							
Mediabox M04H	Mediabox M04	Top access	Przełoty kablowe	Wycięcie kablowe	Blat przesuwny	Mediabox M07 + przepust kablowy	Wycięcie kablowe + PK80
736,-	668,-	252,-	96,-	252,-		1266,-	348,-
736,-	668,-	252,-	96,-	252,-		1266,-	348,-
736,-	668,-	252,-	96,-	252,-		1266,-	348,-
736,-	668,-	252,-	96,-	252,-		1266,-	348,-
736,-	668,-	252,-	96,-	252,-	400,-	1266,-	348,-
736,-	668,-	252,-	96,-	252,-	400,-	1266,-	348,-

Biuorka proste - układy gotowe						
Symbol	Cena netto PLN	Wymiary			Waga Obj. Opak.	Uwagi
		Szer.	Gł.	Wys.		
<b>BOY24E2</b>	<b>1495,-</b>	2800	700	740	66 kg 0.149 m3 6 szt.	BOY24+BOX34; Uwaga - brak możliwości zastosowania mediaboxów M04,M04H i M07 w biurkach z opcją blatu przesuwne; Uwaga - dla stelaży w kolorach z dopłatą 10%, naliczana jest dodatkowo opłata techniczna 300zł/kolor, niezależnie od ilości sztuk zamawianych produktów
<b>BOY26E2</b>	<b>1535,-</b>	3200	700	740	73.2 kg 0.161 m3 6 szt.	BOY26+BOX36; Uwaga - brak możliwości zastosowania mediaboxów M04,M04H i M07 w biurkach z opcją blatu przesuwne; Uwaga - dla stelaży w kolorach z dopłatą 10%, naliczana jest dodatkowo opłata techniczna 300zł/kolor, niezależnie od ilości sztuk zamawianych produktów
<b>BOY02E2</b>	<b>1460,-</b>	2400	800	740	67.6 kg 0.155 m3 6 szt.	BOY02+BOX42; Uwaga - brak możliwości zastosowania mediaboxów M04,M04H i M07 w biurkach z opcją blatu przesuwne; Uwaga - dla stelaży w kolorach z dopłatą 10%, naliczana jest dodatkowo opłata techniczna 300zł/kolor, niezależnie od ilości sztuk zamawianych produktów
<b>BOY03E2</b>	<b>1515,-</b>	2800	800	740	73.7 kg 0.17 m3 6 szt.	BOY03+BOX43; Uwaga - brak możliwości zastosowania mediaboxów M04,M04H i M07 w biurkach z opcją blatu przesuwne; Uwaga - dla stelaży w kolorach z dopłatą 10%, naliczana jest dodatkowo opłata techniczna 300zł/kolor, niezależnie od ilości sztuk zamawianych produktów
<b>BOY04E2</b>	<b>1555,-</b>	3200	800	740	81.5 kg 0.184 m3 6 szt.	BOY04+BOX44; Uwaga - brak możliwości zastosowania mediaboxów M04,M04H i M07 w biurkach z opcją blatu przesuwne; Uwaga - dla stelaży w kolorach z dopłatą 10%, naliczana jest dodatkowo opłata techniczna 300zł/kolor, niezależnie od ilości sztuk zamawianych produktów
<b>BOY05E2</b>	<b>1710,-</b>	3600	800	740	91.5 kg 0.197 m3 6 szt.	BOY05+BOX45; Uwaga - brak możliwości zastosowania mediaboxów M04,M04H i M07 w biurkach z opcją blatu przesuwne; Uwaga - dla stelaży w kolorach z dopłatą 10%, naliczana jest dodatkowo opłata techniczna 300zł/kolor, niezależnie od ilości sztuk zamawianych produktów



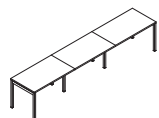
Dodatkowa dopłata							
Mediabox M04H	Mediabox M04	Top access	Przeloty kablowe	Wycięcie kablowe	Blat przesuwny	Mediabox M07 + przepust kablowy	Wycięcie kablowe + PK80
736,-	668,-	252,-	96,-	252,-	400,-	1266,-	348,-
736,-	668,-	252,-	96,-	252,-	400,-	1266,-	348,-
736,-	668,-	252,-	96,-	252,-	400,-	1266,-	348,-
736,-	668,-	252,-	96,-	252,-	400,-	1266,-	348,-
736,-	668,-	252,-	96,-	252,-	400,-	1266,-	348,-
736,-	668,-	252,-	96,-	252,-	400,-	1266,-	348,-

Biuorka proste - układy gotowe						
Symbol	Cena netto PLN	Wymiary			Waga Obj. Opak.	Uwagi
		Szer.	Gł.	Wys.		
<b>BOY01E3</b>	<b>2035,-</b>	3000	600	740	68.7 kg 0.187 m3 10 szt.	BOY01+BOX10+BOX10; Uwaga - dla stelaży w kolorach z dopłatą 10%, naliczana jest dodatkowo opłata techniczna 300zł/kolor, niezależnie od ilości sztuk zamawianych produktów
<b>BOY12E3</b>	<b>2105,-</b>	3600	600	740	79.8 kg 0.213 m3 10 szt.	BOY12+BOX12+BOX12; Uwaga - dla stelaży w kolorach z dopłatą 10%, naliczana jest dodatkowo opłata techniczna 300zł/kolor, niezależnie od ilości sztuk zamawianych produktów
<b>BOY14E3</b>	<b>2150,-</b>	4200	600	740	87.3 kg 0.229 m3 10 szt.	BOY14+BOX14+BOX14; Uwaga - dla stelaży w kolorach z dopłatą 10%, naliczana jest dodatkowo opłata techniczna 300zł/kolor, niezależnie od ilości sztuk zamawianych produktów
<b>BOY16E3</b>	<b>2235,-</b>	4800	600	740	101.25 kg 0.245 m3 10 szt.	BOY16+BOX16+BOX16; Uwaga - dla stelaży w kolorach z dopłatą 10%, naliczana jest dodatkowo opłata techniczna 300zł/kolor, niezależnie od ilości sztuk zamawianych produktów
<b>BOY20E3</b>	<b>2065,-</b>	3000	700	740	75.75 kg 0.175 m3 9 szt.	BOY20+BOX30+BOX30; Uwaga - brak możliwości zastosowania mediaboxów M04,M04H i M07 w biurkach z opcją blatu przesuwne; Uwaga - dla stelaży w kolorach z dopłatą 10%, naliczana jest dodatkowo opłata techniczna 300zł/kolor, niezależnie od ilości sztuk zamawianych produktów
<b>BOY22E3</b>	<b>2120,-</b>	3600	700	740	92.7 kg 0.205 m3 9 szt.	BOY22+BOX32+BOX32; Uwaga - brak możliwości zastosowania mediaboxów M04,M04H i M07 w biurkach z opcją blatu przesuwne; Uwaga - dla stelaży w kolorach z dopłatą 10%, naliczana jest dodatkowo opłata techniczna 300zł/kolor, niezależnie od ilości sztuk zamawianych produktów



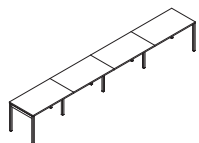
Dodatkowa dopłata							
Mediabox M04H	Mediabox M04	Top access	Przełoty kablowe	Wycięcie kablowe	Blat przesuwny	Mediabox M07 + przepust kablowy	Wycięcie kablowe + PK80
1104,-	1002,-	378,-	144,-	378,-		1899,-	522,-
1104,-	1002,-	378,-	144,-	378,-		1899,-	522,-
1104,-	1002,-	378,-	144,-	378,-		1899,-	522,-
1104,-	1002,-	378,-	144,-	378,-		1899,-	522,-
1104,-	1002,-	378,-	144,-	378,-	600,-	1899,-	522,-
1104,-	1002,-	378,-	144,-	378,-	600,-	1899,-	522,-

Biuorka proste - układy gotowe						
Symbol	Cena netto PLN	Wymiary			Waga Obj. Opak.	Uwagi
		Szer.	Gł.	Wys.		
<b>BOY24E3</b>	<b>2200,-</b>	4200	700	740	96.3 kg 0.224 m3 9 szt.	BOY24+BOX34+BOX34; Uwaga - brak możliwości zastosowania mediaboxów M04,M04H i M07 w biurkach z opcją blatu przesuwne; Uwaga - dla stelaży w kolorach z dopłatą 10%, naliczana jest dodatkowo opłata techniczna 300zł/kolor, niezależnie od ilości sztuk zamawianych produktów
<b>BOY26E3</b>	<b>2255,-</b>	4800	700	740	107.1 kg 0.242 m3 9 szt.	BOY26+BOX36+BOX36; Uwaga - brak możliwości zastosowania mediaboxów M04,M04H i M07 w biurkach z opcją blatu przesuwne; Uwaga - dla stelaży w kolorach z dopłatą 10%, naliczana jest dodatkowo opłata techniczna 300zł/kolor, niezależnie od ilości sztuk zamawianych produktów
<b>BOY02E3</b>	<b>2140,-</b>	3600	800	740	98.4 kg 0.235 m3 9 szt.	BOY02+BOX42+BOX42; Uwaga - brak możliwości zastosowania mediaboxów M04,M04H i M07 w biurkach z opcją blatu przesuwne; Uwaga - dla stelaży w kolorach z dopłatą 10%, naliczana jest dodatkowo opłata techniczna 300zł/kolor, niezależnie od ilości sztuk zamawianych produktów
<b>BOY03E3</b>	<b>2225,-</b>	4200	800	740	107.55 kg 0.257 m3 9 szt.	BOY03+BOX43+BOX43; Uwaga - brak możliwości zastosowania mediaboxów M04,M04H i M07 w biurkach z opcją blatu przesuwne; Uwaga - dla stelaży w kolorach z dopłatą 10%, naliczana jest dodatkowo opłata techniczna 300zł/kolor, niezależnie od ilości sztuk zamawianych produktów
<b>BOY04E3</b>	<b>2280,-</b>	4800	800	740	119.25 kg 0.278 m3 9 szt.	BOY04+BOX44+BOX44; Uwaga - brak możliwości zastosowania mediaboxów M04,M04H i M07 w biurkach z opcją blatu przesuwne; Uwaga - dla stelaży w kolorach z dopłatą 10%, naliczana jest dodatkowo opłata techniczna 300zł/kolor, niezależnie od ilości sztuk zamawianych produktów
<b>BOY05E3</b>	<b>2480,-</b>	5400	800	740	134.25 kg 0.297 m3 9 szt.	BOY05+BOX45+BOX45; Uwaga - brak możliwości zastosowania mediaboxów M04,M04H i M07 w biurkach z opcją blatu przesuwne; Uwaga - dla stelaży w kolorach z dopłatą 10%, naliczana jest dodatkowo opłata techniczna 300zł/kolor, niezależnie od ilości sztuk zamawianych produktów



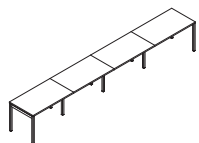
Dodatkowa dopłata							
Mediabox M04H	Mediabox M04	Top access	Przełoty kablowe	Wycięcie kablowe	Blat przesuwny	Mediabox M07 + przepust kablowy	Wycięcie kablowe + PK80
1104,-	1002,-	378,-	144,-	378,-	600,-	1899,-	522,-
1104,-	1002,-	378,-	144,-	378,-	600,-	1899,-	522,-
1104,-	1002,-	378,-	144,-	378,-	600,-	1899,-	522,-
1104,-	1002,-	378,-	144,-	378,-	600,-	1899,-	522,-
1104,-	1002,-	378,-	144,-	378,-	600,-	1899,-	522,-
1104,-	1002,-	378,-	144,-	378,-	600,-	1899,-	522,-

Biuorka proste - układy gotowe						
Symbol	Cena netto PLN	Wymiary			Waga Obj. Opak.	Uwagi
		Szer.	Gł.	Wys.		
<b>BOY01E4</b>	<b>2685,-</b>	4000	600	740	89.4 kg 0.247 m <sup>3</sup> 13 szt.	BOY01+BOX10+BOX10+BOX10; Uwaga - dla stelaży w kolorach z dopłatą 10%, naliczana jest dodatkowo opłata techniczna 300zł/kolor, niezależnie od ilości sztuk zamawianych produktów
<b>BOY12E4</b>	<b>2775,-</b>	4800	600	740	104.2 kg 0.281 m <sup>3</sup> 13 szt.	BOY12+BOX12+BOX12+BOX12; Uwaga - dla stelaży w kolorach z dopłatą 10%, naliczana jest dodatkowo opłata techniczna 300zł/kolor, niezależnie od ilości sztuk zamawianych produktów
<b>BOY14E4</b>	<b>2835,-</b>	5600	600	740	114.2 kg 0.303 m <sup>3</sup> 13 szt.	BOY14+BOX14+BOX14+BOX14; Uwaga - dla stelaży w kolorach z dopłatą 10%, naliczana jest dodatkowo opłata techniczna 300zł/kolor, niezależnie od ilości sztuk zamawianych produktów
<b>BOY16E4</b>	<b>2950,-</b>	6400	600	740	132.8 kg 0.324 m <sup>3</sup> 13 szt.	BOY16+BOX16+BOX16+BOX16; Uwaga - dla stelaży w kolorach z dopłatą 10%, naliczana jest dodatkowo opłata techniczna 300zł/kolor, niezależnie od ilości sztuk zamawianych produktów
<b>BOY20E4</b>	<b>2725,-</b>	4000	700	740	99.2 kg 0.235 m <sup>3</sup> 12 szt.	BOY20+BOX30+BOX30+BOX30; Uwaga - brak możliwości zastosowania mediaboxów M04,M04H i M07 w biurkach z opcją blatu przesuwneego; Uwaga - dla stelaży w kolorach z dopłatą 10%, naliczana jest dodatkowo opłata techniczna 300zł/kolor, niezależnie od ilości sztuk zamawianych produktów
<b>BOY22E4</b>	<b>2795,-</b>	4800	700	740	121.8 kg 0.274 m <sup>3</sup> 12 szt.	BOY22+BOX32+BOX32+BOX32; Uwaga - brak możliwości zastosowania mediaboxów M04,M04H i M07 w biurkach z opcją blatu przesuwneego; Uwaga - dla stelaży w kolorach z dopłatą 10%, naliczana jest dodatkowo opłata techniczna 300zł/kolor, niezależnie od ilości sztuk zamawianych produktów



Dodatkowa dopłata							
Mediabox M04H	Mediabox M04	Top access	Przełoty kablowe	Wycięcie kablowe	Blat przesuwny	Mediabox M07 + przepust kablowy	Wycięcie kablowe + PK80
1472,-	1336,-	504,-	192,-	504,-		2532,-	696,-
1472,-	1336,-	504,-	192,-	504,-		2532,-	696,-
1472,-	1336,-	504,-	192,-	504,-		2532,-	696,-
1472,-	1336,-	504,-	192,-	504,-		2532,-	696,-
1472,-	1336,-	504,-	192,-	504,-	800,-	2532,-	696,-
1472,-	1336,-	504,-	192,-	504,-	800,-	2532,-	696,-

Biuorka proste - układy gotowe							
Symbol	Cena netto PLN	Wymiary			Waga Obj. Opak.	Uwagi	
		Szer.	Gł.	Wys.			
<b>BOY24E4</b>	<b>2905,-</b>	5600	700	740	126.6 kg 0.299 m3 12 szt.	BOY24+BOX34+BOX34+BOX34; Uwaga - brak możliwości zastosowania mediaboxów M04,M04H i M07 w biurkach z opcją blatu przesuwneego; Uwaga - dla stelaży w kolorach z dopłatą 10%, naliczana jest dodatkowo opłata techniczna 300zł/kolor, niezależnie od ilości sztuk zamawianych produktów	
<b>BOY26E4</b>	<b>2975,-</b>	6400	700	740	141 kg 0.324 m3 12 szt.	BOY26+BOX36+BOX36+BOX36; Uwaga - brak możliwości zastosowania mediaboxów M04,M04H i M07 w biurkach z opcją blatu przesuwneego; Uwaga - dla stelaży w kolorach z dopłatą 10%, naliczana jest dodatkowo opłata techniczna 300zł/kolor, niezależnie od ilości sztuk zamawianych produktów	
<b>BOY02E4</b>	<b>2820,-</b>	4800	800	740	129.2 kg 0.315 m3 12 szt.	BOY02+BOX42+BOX42+BOX42; Uwaga - brak możliwości zastosowania mediaboxów M04,M04H i M07 w biurkach z opcją blatu przesuwneego; Uwaga - dla stelaży w kolorach z dopłatą 10%, naliczana jest dodatkowo opłata techniczna 300zł/kolor, niezależnie od ilości sztuk zamawianych produktów	
<b>BOY03E4</b>	<b>2935,-</b>	5600	800	740	141.4 kg 0.344 m3 12 szt.	BOY03+BOX43+BOX43+BOX43; Uwaga - brak możliwości zastosowania mediaboxów M04,M04H i M07 w biurkach z opcją blatu przesuwneego; Uwaga - dla stelaży w kolorach z dopłatą 10%, naliczana jest dodatkowo opłata techniczna 300zł/kolor, niezależnie od ilości sztuk zamawianych produktów	
<b>BOY04E4</b>	<b>3005,-</b>	6400	800	740	157 kg 0.371 m3 12 szt.	BOY04+BOX44+BOX44+BOX44; Uwaga - brak możliwości zastosowania mediaboxów M04,M04H i M07 w biurkach z opcją blatu przesuwneego; Uwaga - dla stelaży w kolorach z dopłatą 10%, naliczana jest dodatkowo opłata techniczna 300zł/kolor, niezależnie od ilości sztuk zamawianych produktów	
<b>BOY05E4</b>	<b>3250,-</b>	7200	800	740	177 kg 0.398 m3 12 szt.	BOY05+BOX45+BOX45+BOX45; Uwaga - brak możliwości zastosowania mediaboxów M04,M04H i M07 w biurkach z opcją blatu przesuwneego; Uwaga - dla stelaży w kolorach z dopłatą 10%, naliczana jest dodatkowo opłata techniczna 300zł/kolor, niezależnie od ilości sztuk zamawianych produktów	



Dodatkowa dopłata							
Mediabox M04H	Mediabox M04	Top access	Przełoty kablowe	Wycięcie kablowe	Blat przesuwny	Mediabox M07 + przepust kablowy	Wycięcie kablowe + PK80
1472,-	1336,-	504,-	192,-	504,-	800,-	2532,-	696,-
1472,-	1336,-	504,-	192,-	504,-	800,-	2532,-	696,-
1472,-	1336,-	504,-	192,-	504,-	800,-	2532,-	696,-
1472,-	1336,-	504,-	192,-	504,-	800,-	2532,-	696,-
1472,-	1336,-	504,-	192,-	504,-	800,-	2532,-	696,-
1472,-	1336,-	504,-	192,-	504,-	800,-	2532,-	696,-

Biuorka typu bench - układy gotowe						
Symbol	Cena netto PLN	Wymiary			Waga Obj. Opak.	Uwagi
		Szer.	Gł.	Wys.		
<b>BOY50E2</b>	<b>2130,-</b>	2000	1210	740	79.9 kg 0.197 m <sup>3</sup> 10 szt.	BOY50+BOX20; Uwaga - dla stelaży w kolorach z dopłatą 10%, naliczana jest dodatkowo opłata techniczna 300zł/kolor, niezależnie od ilości sztuk zamawianych produktów
<b>BOY52E2</b>	<b>2225,-</b>	2400	1210	740	94.5 kg 0.216 m <sup>3</sup> 10 szt.	BOY52+BOX22; Uwaga - dla stelaży w kolorach z dopłatą 10%, naliczana jest dodatkowo opłata techniczna 300zł/kolor, niezależnie od ilości sztuk zamawianych produktów
<b>BOY54E2</b>	<b>2325,-</b>	2800	1210	740	114.9 kg 0.236 m <sup>3</sup> 10 szt.	BOY54+BOX24; Uwaga - dla stelaży w kolorach z dopłatą 10%, naliczana jest dodatkowo opłata techniczna 300zł/kolor, niezależnie od ilości sztuk zamawianych produktów
<b>BOY56E2</b>	<b>2430,-</b>	3200	1210	740	113.1 kg 0.255 m <sup>3</sup> 10 szt.	BOY56+BOX26; Uwaga - dla stelaży w kolorach z dopłatą 10%, naliczana jest dodatkowo opłata techniczna 300zł/kolor, niezależnie od ilości sztuk zamawianych produktów
<b>BOY40E2</b>	<b>2170,-</b>	2000	1410	740	95.2 kg 0.231 m <sup>3</sup> 10 szt.	BOY40+BOX51; Uwaga - brak możliwości zastosowania mediaboxów M04,M04H i M07 w biurkach z opcją blatu przesuwne; Uwaga - dla stelaży w kolorach z dopłatą 10%, naliczana jest dodatkowo opłata techniczna 300zł/kolor, niezależnie od ilości sztuk zamawianych produktów
<b>BOY42E2</b>	<b>2270,-</b>	2400	1410	740	117.8 kg 0.27 m <sup>3</sup> 10 szt.	BOY42+BOX52; Uwaga - brak możliwości zastosowania mediaboxów M04,M04H i M07 w biurkach z opcją blatu przesuwne; Uwaga - dla stelaży w kolorach z dopłatą 10%, naliczana jest dodatkowo opłata techniczna 300zł/kolor, niezależnie od ilości sztuk zamawianych produktów



Dodatkowa dopłata							
Mediabox M04H	Mediabox M04	Top access	Przełoty kablowe	Wycięcie kablowe	Blat przesuwny	Mediabox M07 + przepust kablowy	Wycięcie kablowe + PK80
1472,-	1336,-	504,-	192,-	504,-		2532,-	696,-
1472,-	1336,-	504,-	192,-	504,-		2532,-	696,-
1472,-	1336,-	504,-	192,-	504,-		2532,-	696,-
1472,-	1336,-	504,-	192,-	504,-		2532,-	696,-
1472,-	1336,-	504,-	192,-	504,-	800,-	2532,-	696,-
1472,-	1336,-	504,-	192,-	504,-	800,-	2532,-	696,-

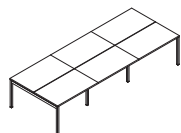


Biuorka typu bench - układy gotowe						
Symbol	Cena netto PLN	Wymiary			Waga Obj. Opak.	Uwagi
		Szer.	Gł.	Wys.		
<b>BOY44E2</b>	<b>2355,-</b>	2800	1410	740	122.6 kg 0.296 m3 10 szt.	BOY44+BOX54; Uwaga - brak możliwości zastosowania mediaboxów M04,M04H i M07 w biurkach z opcją blatu przesuwneqo; Uwaga - dla stelaży w kolorach z dopłatą 10%, naliczana jest dodatkowo opłata techniczna 300zł/kolor, niezależnie od ilości sztuk zamawianych produktów
<b>BOY46E2</b>	<b>2500,-</b>	3200	1410	740	137 kg 0.32 m3 10 szt.	BOY46+BOX56; Uwaga - brak możliwości zastosowania mediaboxów M04,M04H i M07 w biurkach z opcją blatu przesuwneqo; Uwaga - dla stelaży w kolorach z dopłatą 10%, naliczana jest dodatkowo opłata techniczna 300zł/kolor, niezależnie od ilości sztuk zamawianych produktów
<b>BOY32E2</b>	<b>2350,-</b>	2400	1610	740	125.05 kg 0.31 m3 10 szt.	BOY32+BOX62; Uwaga - brak możliwości zastosowania mediaboxów M04,M04H i M07 w biurkach z opcją blatu przesuwneqo; Uwaga - dla stelaży w kolorach z dopłatą 10%, naliczana jest dodatkowo opłata techniczna 300zł/kolor, niezależnie od ilości sztuk zamawianych produktów
<b>BOY33E2</b>	<b>2410,-</b>	2800	1610	740	137.25 kg 0.338 m3 10 szt.	BOY33+BOX64; Uwaga - brak możliwości zastosowania mediaboxów M04,M04H i M07 w biurkach z opcją blatu przesuwneqo; Uwaga - dla stelaży w kolorach z dopłatą 10%, naliczana jest dodatkowo opłata techniczna 300zł/kolor, niezależnie od ilości sztuk zamawianych produktów
<b>BOY34E2</b>	<b>2545,-</b>	3200	1610	740	152.85 kg 0.366 m3 10 szt.	BOY34+BOX66; Uwaga - brak możliwości zastosowania mediaboxów M04,M04H i M07 w biurkach z opcją blatu przesuwneqo; Uwaga - dla stelaży w kolorach z dopłatą 10%, naliczana jest dodatkowo opłata techniczna 300zł/kolor, niezależnie od ilości sztuk zamawianych produktów
<b>BOY35E2</b>	<b>2925,-</b>	3600	1610	740	172.85 kg 0.393 m3 10 szt.	BOY35+BOX68; Uwaga - brak możliwości zastosowania mediaboxów M04,M04H i M07 w biurkach z opcją blatu przesuwneqo; Uwaga - dla stelaży w kolorach z dopłatą 10%, naliczana jest dodatkowo opłata techniczna 300zł/kolor, niezależnie od ilości sztuk zamawianych produktów



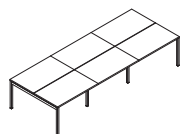
Dodatkowa dopłata							
Mediabox M04H	Mediabox M04	Top access	Przełoty kablowe	Wycięcie kablowe	Blat przesuwny	Mediabox M07 + przepust kablowy	Wycięcie kablowe + PK80
1472,-	1336,-	504,-	192,-	504,-	800,-	2532,-	696,-
1472,-	1336,-	504,-	192,-	504,-	800,-	2532,-	696,-
1472,-	1336,-	504,-	192,-	504,-	800,-	2532,-	696,-
1472,-	1336,-	504,-	192,-	504,-	800,-	2532,-	696,-
1472,-	1336,-	504,-	192,-	504,-	800,-	2532,-	696,-
1472,-	1336,-	504,-	192,-	504,-	800,-	2532,-	696,-

Biuorka typu bench - układy gotowe						
Symbol	Cena netto PLN	Wymiary			Waga Obj. Opak.	Uwagi
		Szer.	Gł.	Wys.		
<b>BOY50E3</b>	<b>3120,-</b>	3000	1210	740	116.5 kg 0.297 m <sup>3</sup> 15 szt.	BOY50+BOX20+BOX20; Uwaga - dla stelaży w kolorach z dopłatą 10%, naliczana jest dodatkowo opłata techniczna 300zł/kolor, niezależnie od ilości sztuk zamawianych produktów
<b>BOY52E3</b>	<b>3260,-</b>	3600	1210	740	138.4 kg 0.325 m <sup>3</sup> 15 szt.	BOY52+BOX22+BOX22; Uwaga - dla stelaży w kolorach z dopłatą 10%, naliczana jest dodatkowo opłata techniczna 300zł/kolor, niezależnie od ilości sztuk zamawianych produktów
<b>BOY54E3</b>	<b>3410,-</b>	4200	1210	740	169 kg 0.354 m <sup>3</sup> 15 szt.	BOY54+BOX24+BOX24; Uwaga - dla stelaży w kolorach z dopłatą 10%, naliczana jest dodatkowo opłata techniczna 300zł/kolor, niezależnie od ilości sztuk zamawianych produktów
<b>BOY56E3</b>	<b>3575,-</b>	4800	1210	740	166.3 kg 0.383 m <sup>3</sup> 15 szt.	BOY56+BOX26+BOX26; Uwaga - dla stelaży w kolorach z dopłatą 10%, naliczana jest dodatkowo opłata techniczna 300zł/kolor, niezależnie od ilości sztuk zamawianych produktów
<b>BOY40E3</b>	<b>3170,-</b>	3000	1410	740	138.9 kg 0.35 m <sup>3</sup> 15 szt.	BOY40+BOX51+BOX51; Uwaga - brak możliwości zastosowania mediaboxów M04,M04H i M07 w biurkach z opcją blatu przesuwne; Uwaga - dla stelaży w kolorach z dopłatą 10%, naliczana jest dodatkowo opłata techniczna 300zł/kolor, niezależnie od ilości sztuk zamawianych produktów
<b>BOY42E3</b>	<b>3320,-</b>	3600	1410	740	172.8 kg 0.409 m <sup>3</sup> 15 szt.	BOY42+BOX52+BOX52; Uwaga - brak możliwości zastosowania mediaboxów M04,M04H i M07 w biurkach z opcją blatu przesuwne; Uwaga - dla stelaży w kolorach z dopłatą 10%, naliczana jest dodatkowo opłata techniczna 300zł/kolor, niezależnie od ilości sztuk zamawianych produktów



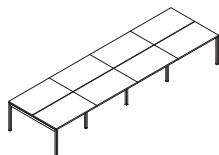
Dodatkowa dopłata							
Mediabox M04H	Mediabox M04	Top access	Przełoty kablowe	Wycięcie kablowe	Blat przesuwny	Mediabox M07 + przepust kablowy	Wycięcie kablowe + PK80
2208,-	2004,-	756,-	288,-	756,-		3798,-	1044,-
2208,-	2004,-	756,-	288,-	756,-		3798,-	1044,-
2208,-	2004,-	756,-	288,-	756,-		3798,-	1044,-
2208,-	2004,-	756,-	288,-	756,-		3798,-	1044,-
2208,-	2004,-	756,-	288,-	756,-	1200,-	3798,-	1044,-
2208,-	2004,-	756,-	288,-	756,-	1200,-	3798,-	1044,-

Biuorka typu bench - układy gotowe						
Symbol	Cena netto PLN	Wymiary			Waga Obj. Opak.	Uwagi
		Szer.	Gł.	Wys.		
<b>BOY44E3</b>	<b>3450,-</b>	4200	1410	740	180 kg 0.447 m3 15 szt.	BOY44+BOX54+BOX54; Uwaga - brak możliwości zastosowania mediaboxów M04,M04H i M07 w biurkach z opcją blatu przesuwne; Uwaga - dla stelaży w kolorach z dopłatą 10%, naliczana jest dodatkowo opłata techniczna 300zł/kolor, niezależnie od ilości sztuk zamawianych produktów
<b>BOY46E3</b>	<b>3655,-</b>	4800	1410	740	201.6 kg 0.484 m3 15 szt.	BOY46+BOX56+BOX56; Uwaga - brak możliwości zastosowania mediaboxów M04,M04H i M07 w biurkach z opcją blatu przesuwne; Uwaga - dla stelaży w kolorach z dopłatą 10%, naliczana jest dodatkowo opłata techniczna 300zł/kolor, niezależnie od ilości sztuk zamawianych produktów
<b>BOY32E3</b>	<b>3440,-</b>	3600	1610	740	183.4 kg 0.47 m3 15 szt.	BOY32+BOX62+BOX62; Uwaga - brak możliwości zastosowania mediaboxów M04,M04H i M07 w biurkach z opcją blatu przesuwne; Uwaga - dla stelaży w kolorach z dopłatą 10%, naliczana jest dodatkowo opłata techniczna 300zł/kolor, niezależnie od ilości sztuk zamawianych produktów
<b>BOY33E3</b>	<b>3525,-</b>	4200	1610	740	201.7 kg 0.512 m3 15 szt.	BOY33+BOX64+BOX64; Uwaga - brak możliwości zastosowania mediaboxów M04,M04H i M07 w biurkach z opcją blatu przesuwne; Uwaga - dla stelaży w kolorach z dopłatą 10%, naliczana jest dodatkowo opłata techniczna 300zł/kolor, niezależnie od ilości sztuk zamawianych produktów
<b>BOY34E3</b>	<b>3735,-</b>	4800	1610	740	225.1 kg 0.554 m3 15 szt.	BOY34+BOX66+BOX66; Uwaga - brak możliwości zastosowania mediaboxów M04,M04H i M07 w biurkach z opcją blatu przesuwne; Uwaga - dla stelaży w kolorach z dopłatą 10%, naliczana jest dodatkowo opłata techniczna 300zł/kolor, niezależnie od ilości sztuk zamawianych produktów
<b>BOY35E3</b>	<b>4290,-</b>	5400	1610	740	255.1 kg 0.594 m3 15 szt.	BOY35+BOX68+BOX68; Uwaga - brak możliwości zastosowania mediaboxów M04,M04H i M07 w biurkach z opcją blatu przesuwne; Uwaga - dla stelaży w kolorach z dopłatą 10%, naliczana jest dodatkowo opłata techniczna 300zł/kolor, niezależnie od ilości sztuk zamawianych produktów



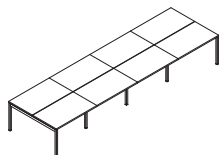
Dodatkowa dopłata							
Mediabox M04H	Mediabox M04	Top access	Przełoty kablowe	Wycięcie kablowe	Blat przesuwny	Mediabox M07 + przepust kablowy	Wycięcie kablowe + PK80
2208,-	2004,-	756,-	288,-	756,-	1200,-	3798,-	1044,-
2208,-	2004,-	756,-	288,-	756,-	1200,-	3798,-	1044,-
2208,-	2004,-	756,-	288,-	756,-	1200,-	3798,-	1044,-
2208,-	2004,-	756,-	288,-	756,-	1200,-	3798,-	1044,-
2208,-	2004,-	756,-	288,-	756,-	1200,-	3798,-	1044,-
2208,-	2004,-	756,-	288,-	756,-	1200,-	3798,-	1044,-

Biuorka typu bench - układy gotowe						
Symbol	Cena netto PLN	Wymiary			Waga Obj. Opak.	Uwagi
		Szer.	Gł.	Wys.		
<b>BOY50E4</b>	<b>4110,-</b>	4000	1210	740	153.1 kg 0.396 m3 20 szt.	BOY50+BOX20+BOX20+BOX20; Uwaga - dla stelaży w kolorach z dopłatą 10%, naliczana jest dodatkowo opłata techniczna 300zł/kolor, niezależnie od ilości sztuk zamawianych produktów
<b>BOY52E4</b>	<b>4295,-</b>	4800	1210	740	182.3 kg 0.434 m3 20 szt.	BOY52+BOX22+BOX22+BOX22; Uwaga - dla stelaży w kolorach z dopłatą 10%, naliczana jest dodatkowo opłata techniczna 300zł/kolor, niezależnie od ilości sztuk zamawianych produktów
<b>BOY54E4</b>	<b>4495,-</b>	5600	1210	740	223.1 kg 0.473 m3 20 szt.	BOY54+BOX24+BOX24+BOX24; Uwaga - dla stelaży w kolorach z dopłatą 10%, naliczana jest dodatkowo opłata techniczna 300zł/kolor, niezależnie od ilości sztuk zamawianych produktów
<b>BOY56E4</b>	<b>4720,-</b>	6400	1210	740	219.5 kg 0.511 m3 20 szt.	BOY56+BOX26+BOX26+BOX26; Uwaga - dla stelaży w kolorach z dopłatą 10%, naliczana jest dodatkowo opłata techniczna 300zł/kolor, niezależnie od ilości sztuk zamawianych produktów
<b>BOY40E4</b>	<b>4170,-</b>	4000	1410	740	182.6 kg 0.468 m3 20 szt.	BOY40+BOX51+BOX51+BOX51; Uwaga - brak możliwości zastosowania mediaboxów M04,M04H i M07 w biurkach z opcją blatu przesuwne; Uwaga - dla stelaży w kolorach z dopłatą 10%, naliczana jest dodatkowo opłata techniczna 300zł/kolor, niezależnie od ilości sztuk zamawianych produktów
<b>BOY42E4</b>	<b>4370,-</b>	4800	1410	740	227.8 kg 0.547 m3 20 szt.	BOY42+BOX52+BOX52+BOX52; Uwaga - brak możliwości zastosowania mediaboxów M04,M04H i M07 w biurkach z opcją blatu przesuwne; Uwaga - dla stelaży w kolorach z dopłatą 10%, naliczana jest dodatkowo opłata techniczna 300zł/kolor, niezależnie od ilości sztuk zamawianych produktów



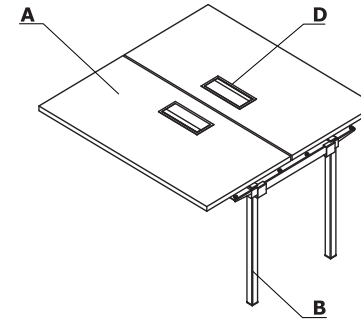
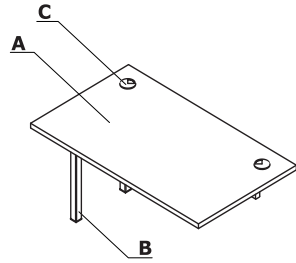
Dodatkowa dopłata							
Mediabox M04H	Mediabox M04	Top access	Przełoty kablowe	Wycięcie kablowe	Blat przesuwny	Mediabox M07 + przepust kablowy	Wycięcie kablowe + PK80
2944,-	2672,-	1008,-	384,-	1008,-		5064,-	1392,-
2944,-	2672,-	1008,-	384,-	1008,-		5064,-	1392,-
2944,-	2672,-	1008,-	384,-	1008,-		5064,-	1392,-
2944,-	2672,-	1008,-	384,-	1008,-		5064,-	1392,-
2944,-	2672,-	1008,-	384,-	1008,-	1600,-	5064,-	1392,-
2944,-	2672,-	1008,-	384,-	1008,-	1600,-	5064,-	1392,-

Biuorka typu bench - układy gotowe						
Symbol	Cena netto PLN	Wymiary			Waga Obj. Opak.	Uwagi
		Szer.	Gł.	Wys.		
<b>BOY44E4</b>	<b>4545,-</b>	4800	1410	740	237.4 kg 0.597 m3 20 szt.	BOY44+BOX54+BOX54+BOX54; Uwaga - brak możliwości zastosowania mediaboxów M04,M04H i M07 w biurkach z opcją blatu przesuwneego; Uwaga - dla stelaży w kolorach z dopłatą 10%, naliczana jest dodatkowo opłata techniczna 300zł/kolor, niezależnie od ilości sztuk zamawianych produktów
<b>BOY46E4</b>	<b>4810,-</b>	6400	1410	740	266.2 kg 0.647 m3 20 szt.	BOY46+BOX56+BOX56+BOX56; Uwaga - brak możliwości zastosowania mediaboxów M04,M04H i M07 w biurkach z opcją blatu przesuwneego; Uwaga - dla stelaży w kolorach z dopłatą 10%, naliczana jest dodatkowo opłata techniczna 300zł/kolor, niezależnie od ilości sztuk zamawianych produktów
<b>BOY32E4</b>	<b>4530,-</b>	4800	1610	740	241.75 kg 0.63 m3 20 szt.	BOY32+BOX62+BOX62+BOX62; Uwaga - brak możliwości zastosowania mediaboxów M04,M04H i M07 w biurkach z opcją blatu przesuwneego; Uwaga - dla stelaży w kolorach z dopłatą 10%, naliczana jest dodatkowo opłata techniczna 300zł/kolor, niezależnie od ilości sztuk zamawianych produktów
<b>BOY33E4</b>	<b>4640,-</b>	5600	1610	740	266.15 kg 0.687 m3 20 szt.	BOY33+BOX64+BOX64+BOX64; Uwaga - brak możliwości zastosowania mediaboxów M04,M04H i M07 w biurkach z opcją blatu przesuwneego; Uwaga - dla stelaży w kolorach z dopłatą 10%, naliczana jest dodatkowo opłata techniczna 300zł/kolor, niezależnie od ilości sztuk zamawianych produktów
<b>BOY34E4</b>	<b>4925,-</b>	6400	1610	740	297.35 kg 0.742 m3 20 szt.	BOY34+BOX66+BOX66+BOX66; Uwaga - brak możliwości zastosowania mediaboxów M04,M04H i M07 w biurkach z opcją blatu przesuwneego; Uwaga - dla stelaży w kolorach z dopłatą 10%, naliczana jest dodatkowo opłata techniczna 300zł/kolor, niezależnie od ilości sztuk zamawianych produktów
<b>BOY35E4</b>	<b>5655,-</b>	7200	1610	740	337.35 kg 0.795 m3 20 szt.	BOY35+BOX68+BOX68+BOX68; Uwaga - brak możliwości zastosowania mediaboxów M04,M04H i M07 w biurkach z opcją blatu przesuwneego; Uwaga - dla stelaży w kolorach z dopłatą 10%, naliczana jest dodatkowo opłata techniczna 300zł/kolor, niezależnie od ilości sztuk zamawianych produktów



Dodatkowa dopłata							
Mediabox M04H	Mediabox M04	Top access	Przełoty kablowe	Wycięcie kablowe	Blat przesuwny	Mediabox M07 + przepust kablowy	Wycięcie kablowe + PK80
2944,-	2672,-	1008,-	384,-	1008,-	1600,-	5064,-	1392,-
2944,-	2672,-	1008,-	384,-	1008,-	1600,-	5064,-	1392,-
2944,-	2672,-	1008,-	384,-	1008,-	1600,-	5064,-	1392,-
2944,-	2672,-	1008,-	384,-	1008,-	1600,-	5064,-	1392,-
2944,-	2672,-	1008,-	384,-	1008,-	1600,-	5064,-	1392,-
2944,-	2672,-	1008,-	384,-	1008,-	1600,-	5064,-	1392,-

Zestawienie kolorystyczne - Elementy do rozbudowy - Ogi M, Ogi Q, Ogi U, Ogi Y



Materiał	Kolor	Elementy do tworzenia układów		Elementy dodatkowe														
		A - Blat	B - Podstawa	C - Przepusty kablowe	D - Mediabox													
Płyta	26 - aluminium satinato	✓																
	31 - dąb kanadyjski	✓																
	39 - brzoza polarna	✓																
	64 - kakao	✓																
	67 - biały pastel	✓																
	106 - orzech nizinny	✓																
	154 - antracyt	✓																
	08 - czarny	✓																
	167 - dąb szary	✓																
	168 - dąb naturalny	✓																
	169 - dąb miodowy	✓																
	170 - akacja	✓																
	171 - orzech ciemny	✓																
	174 - beżowy mat	✓																

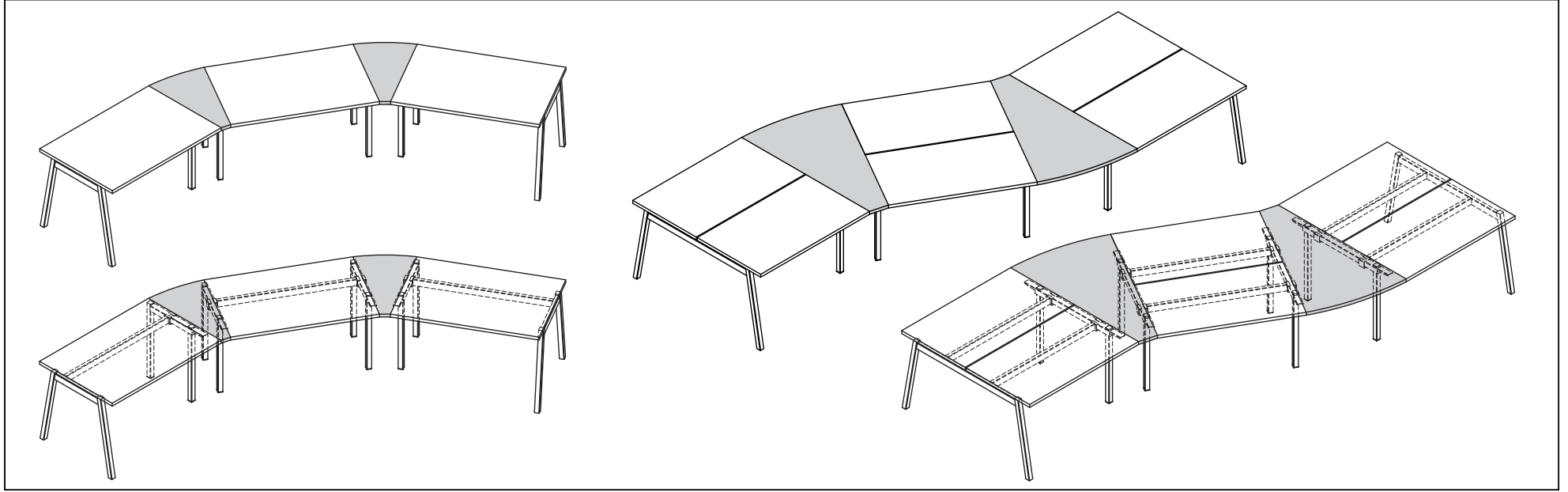
\* Uwaga - Ogi W - opcja z dopłatą - obrzeże blatu, kolor: jesion naturalny

Elementy do rozbudowy  
- Ogi M, Ogi Q, Ogi U, Ogi Y

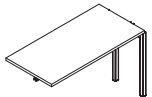
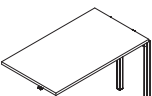


Materiał	Kolor	Elementy do tworzenia układów biurek		Elementy dodatkowe													
		A - Biał	B - Podstawa	C - Przepusty kablowe	D - Mediabox												
Tworzywo	02 - szary			✓													
	08 - czarny			✓													
	24 - beżowy			✓													
	67 - biały pastel			✓													
Metal	M009 - aluminium półmat RAL 9006		✓		✓												
	M015 - biały półmat RAL 9010		✓		✓												
	M154 - antracyt półmat RAL 7043		✓		✓												
	M115 - czarny półmat RAL 9005		✓		✓												
	M026 - oliwkowy półmat RAL 6013		✓*														
	M027 - niebieski półmat RAL5003		✓*														
	M028 - ceglasty półmat RAL 0404040		✓*														
	M029 - żółty półmat RAL 0807060		✓*														
M030 - beżowy półmat RAL 0608005		✓*															

\* opcja z dopłatą: opłata jednorazowa za kolor (300 zł) + 10% do wartości produktu

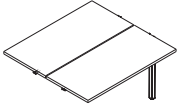
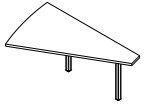
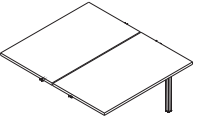
Przykładowe konfiguracje z wykorzystaniem BOX40, BOX50, BOX60



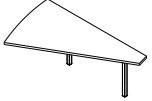
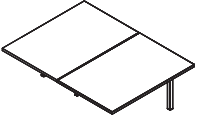


Elementy do tworzenia układów - biurka proste, głębokość 600 mm							
	Symbol	Cena netto PLN	Wymiary			Waga Obj. Opak.	Uwagi
			Szer.	Gł.	Wys.		
	<b>BOX10</b>	<b>650,-</b>	1000	600	740	20.7 kg 0.06 m3 3 szt.	mocowanie wyłącznie do krawędzi 600 mm, profil 40 x 40 mm, wyłącznie do biurek Ogi M, Ogi Y; UWAGA – dodatkowe kolory stelaża w opcji z dopłatą - wg tabeli kolorystycznej w cenniku
	<b>BOX12</b>	<b>670,-</b>	1200	600	740	24.35 kg 0.064 m3 3 szt.	
	<b>BOX14</b>	<b>685,-</b>	1400	600	740	29.45 kg 0.069 m3 3 szt.	
	<b>BOX16</b>	<b>715,-</b>	1600	600	740	29 kg 0.074 m3 3 szt.	
Elementy do tworzenia układów - biurka proste, głębokość 700 mm							
	<b>BOX30</b>	<b>660,-</b>	1000	700	740	23.45 kg 0.059 m3 3 szt.	Uwaga: brak możliwości zastosowania mediaboxów M04,M04H i M07 w biurkach z opcją blatu przesuwanego. Tworzenie układów, patrz: Ogi M, Ogi Q, Ogi U, Ogi Y - elementy do rozbudowy. UWAGA – dodatkowe kolory stelaża w opcji z dopłatą - wg tabeli kolorystycznej w cenniku
	<b>BOX32</b>	<b>675,-</b>	1200	700	740	29.1 kg 0.069 m3 3 szt.	
	<b>BOX34</b>	<b>705,-</b>	1400	700	740	30.3 kg 0.075 m3 3 szt.	
	<b>BOX36</b>	<b>720,-</b>	1600	700	740	33.9 kg 0.081 m3 3 szt.	
Elementy do tworzenia układów - biurka proste, głębokość 800 mm							
	<b>BOX40</b>	<b>550,-</b>	500	800	740	11 kg 0.053 m3 2 szt.	mocowanie wyłącznie do krawędzi 800mm, profil 40x40, wyłącznie do biurek Ogi M, Ogi Q, Ogi U, Ogi Y i stołów konferencyjnych SY; Uwaga: brak możliwości zastosowania mediaboxów M04,M04H i M07 w biurkach z opcją blatu przesuwanego. UWAGA - dla stelaży w kolorach z dopłatą 10%, naliczana jest dodatkowo opłata techniczna 300zł/kolor, niezależnie od ilości sztuk zamawianych produktów
	<b>BOX42</b>	<b>680,-</b>	1200	800	740	30.8 kg 0.08 m3 3 szt.	
	<b>BOX43</b>	<b>710,-</b>	1400	800	740	33.85 kg 0.087 m3 3 szt.	
	<b>BOX44</b>	<b>725,-</b>	1600	800	740	37.75 kg 0.094 m3 3 szt.	
	<b>BOX45</b>	<b>770,-</b>	1800	800	740	42.75 kg 0.101 m3 3 szt.	

Dodatkowa dopłata							
Mediabox M04H	Mediabox M04	Top access	Przepusty kablowe	Wycięcie kablowe	Blat przesuwany	Mediabox M07 + przepust kablowy	
368,-	334,-	126,-	48,-	126,-		605,-	
368,-	334,-	126,-	48,-	126,-		605,-	
368,-	334,-	126,-	48,-	126,-		605,-	
368,-	334,-	126,-	48,-	126,-		605,-	
368,-	334,-	126,-	48,-	126,-	200,-	605,-	
368,-	334,-	126,-	48,-	126,-	200,-	605,-	
368,-	334,-	126,-	48,-	126,-	200,-	605,-	
368,-	334,-	126,-	48,-	126,-	200,-	605,-	
368,-	334,-	126,-	48,-	126,-	200,-	605,-	
368,-	334,-	126,-	48,-	126,-	200,-	605,-	
368,-	334,-	126,-	48,-	126,-	200,-	605,-	

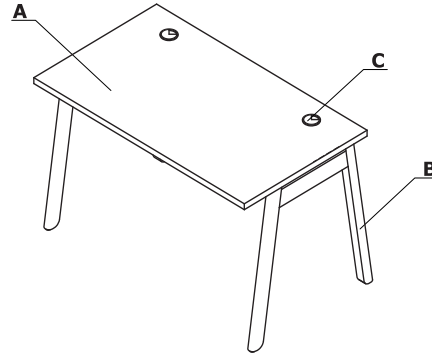
Elementy do tworzenia układów - bench, głębokość 1210 mm							
	Symbol	Cena netto PLN	Wymiary			Waga Obj. Opak.	Uwagi
			Szer.	Gł.	Wys.		
	<b>BOX20</b>	<b>990,-</b>	1000	1210	740	36.6 kg 0.1 m3 5 szt.	mocowanie wyłącznie do krawędzi 1210mm, profil 40x40, wyłącznie do biurek Ogi M, Ogi Q, Ogi U, Ogi Y i stołów konferencyjnych SY; Uwaga: brak możliwości zastosowania mediaboxów M04,M04H i M07 w biurkach z opcją blatu przesuwne. UWAGA - dla stelaży w kolorach z dopłatą 10%, naliczana jest dodatkowo opłata techniczna 300zł/kolor, niezależnie od ilości sztuk zamawianych produktów
	<b>BOX22</b>	<b>1035,-</b>	1200	1210	740	43.9 kg 0.109 m3 5 szt.	
	<b>BOX24</b>	<b>1085,-</b>	1400	1210	740	54.1 kg 0.119 m3 5 szt.	
	<b>BOX26</b>	<b>1145,-</b>	1600	1210	740	53.2 kg 0.128 m3 5 szt.	
Elementy do tworzenia układów - bench, głębokość 1410 mm							
	<b>BOX50</b>	<b>780,-</b>	1000	1410	740	23.3 kg 0.11 m3 2 szt.	mocowanie wyłącznie do krawędzi 1410mm, profil 40x40, wyłącznie do biurek Ogi M, Ogi Q, Ogi U, Ogi Y i stołów konferencyjnych SY; Uwaga: brak możliwości zastosowania mediaboxów M04,M04H i M07 w biurkach z opcją blatu przesuwne. UWAGA - dla stelaży w kolorach z dopłatą 10%, naliczana jest dodatkowo opłata techniczna 300zł/kolor, niezależnie od ilości sztuk zamawianych produktów
	<b>BOX51</b>	<b>1000,-</b>	1000	1410	740	43.7 kg 0.119 m3 5 szt.	
	<b>BOX52</b>	<b>1050,-</b>	1200	1410	740	55 kg 0.138 m3 5 szt.	
	<b>BOX54</b>	<b>1095,-</b>	1400	1410	740	57.4 kg 0.151 m3 5 szt.	
	<b>BOX56</b>	<b>1155,-</b>	1600	1410	740	64.6 kg 0.163 m3 5 szt.	

Dodatkowa dopłata							
Mediabox M04H	Mediabox M04	Top access	Przepusty kablowe	Wycięcie kablowe	Blat przesuwny	Mediabox M07 + przepust kablowy	
736,-	668,-	252,-	96,-	252,-		1210,-	
736,-	668,-	252,-	96,-	252,-		1210,-	
736,-	668,-	252,-	96,-	252,-		1210,-	
736,-	668,-	252,-	96,-	252,-		1210,-	
736,-	668,-	252,-	96,-	252,-	400,-	1210,-	
736,-	668,-	252,-	96,-	252,-	400,-	1210,-	
736,-	668,-	252,-	96,-	252,-	400,-	1210,-	
736,-	668,-	252,-	96,-	252,-	400,-	1210,-	

Elementy do tworzenia układów - bench, głębokość 1610 mm							
	Symbol	Cena netto PLN	Wymiary			Waga Obj. Opak.	Uwagi
			Szer.	Gł.	Wys.		
	<b>BOX60</b>	<b>855,-</b>	1000	1610	740	28.75 kg 0.134 m3 2 szt.	
	<b>BOX62</b>	<b>1090,-</b>	1200	1610	740	58.35 kg 0.16 m3 5 szt.	mocowanie wyłącznie do krawędzi 1610mm, profil 40x40, wyłącznie do biurk M, Ogi Q, Ogi U, Ogi Y i stołów konferencyjnych SY; Uwaga: brak możliwości zastosowania mediaboxów M04,M04H i M07 w biurkach z opcją blatu przesuwne. UWAGA - dla stelaży w kolorach z dopłatą 10%, naliczana jest dodatkowo opłata techniczna 300zł/kolor, niezależnie od ilości sztuk zamawianych produktów
	<b>BOX64</b>	<b>1115,-</b>	1400	1610	740	64.45 kg 0.174 m3 5 szt.	
	<b>BOX66</b>	<b>1190,-</b>	1600	1610	740	72.25 kg 0.188 m3 5 szt.	
	<b>BOX68</b>	<b>1365,-</b>	1800	1610	740	82.25 kg 0.201 m3 5 szt.	

Dodatkowa dopłata							
Mediabox M04H	Mediabox M04	Top access	Przepusty kablowe	Wycięcie kablowe	Blat przesuwny	Mediabox M07 + przepust kablowy	
736,-	668,-	252,-	96,-	252,-	400,-	1210,-	
736,-	668,-	252,-	96,-	252,-	400,-	1210,-	
736,-	668,-	252,-	96,-	252,-	400,-	1210,-	
736,-	668,-	252,-	96,-	252,-	400,-	1210,-	

Zestawienie kolorystyczne - Ogi B



Materiał	Kolor	Biorka		Elementy dodatkowe													
		A - Blat	B - Podstawa	C - Przepusty kablowe													
Płyta	08 - czarny	✓*															
	26 - aluminium satinato	✓*															
	31 - dąb kanadyjski	✓															
	39 - brzoza polarna	✓															
	64 - kakao	✓															
	67 - biały pastel	✓*															
	106 - orzech nizinny	✓															
	154 - antracyt	✓*															
	167 - dąb szary	✓															
	168 - dąb naturalny	✓															
	169 - dąb miodowy	✓															
	170 - akacja	✓															
	171 - orzech ciemny	✓															
	174 - beżowy mat	✓															
		Jesion naturalny		✓													

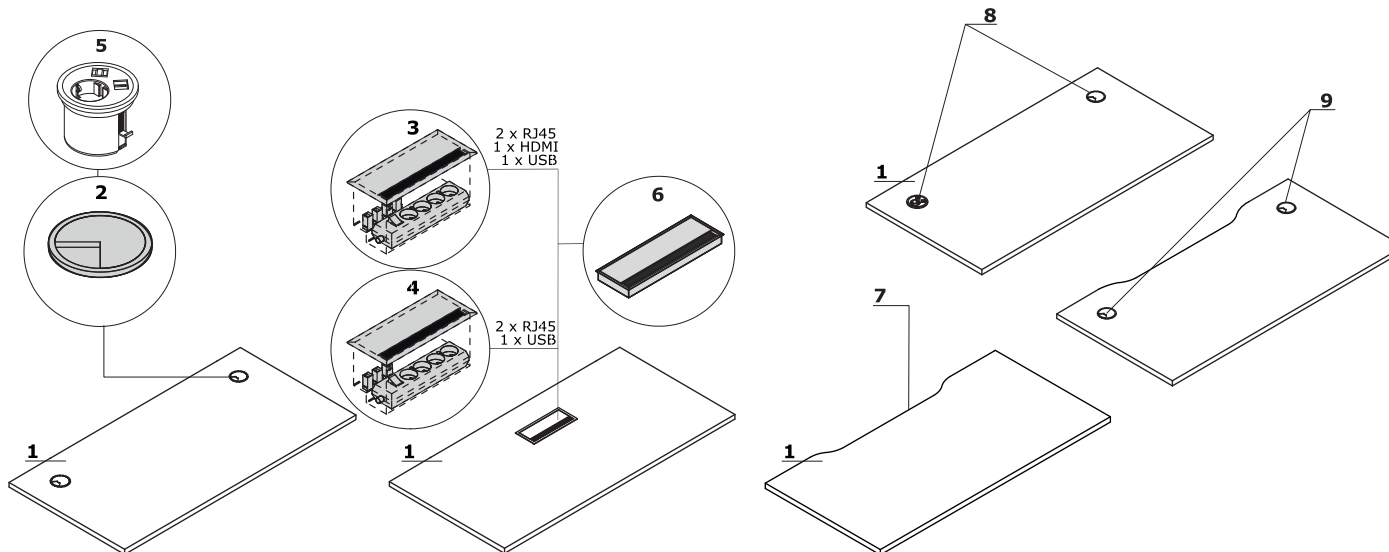
Materiał	Kolor	Biorka		Elementy dodatkowe												
		A - Biał	B - Podstawa	C - Przepusty kablowe												
Tworzywo	02 - szary			✓												
	08 - czarny			✓												
	24 - beżowy			✓												
	67 - biały pastel			✓												

**Blat**

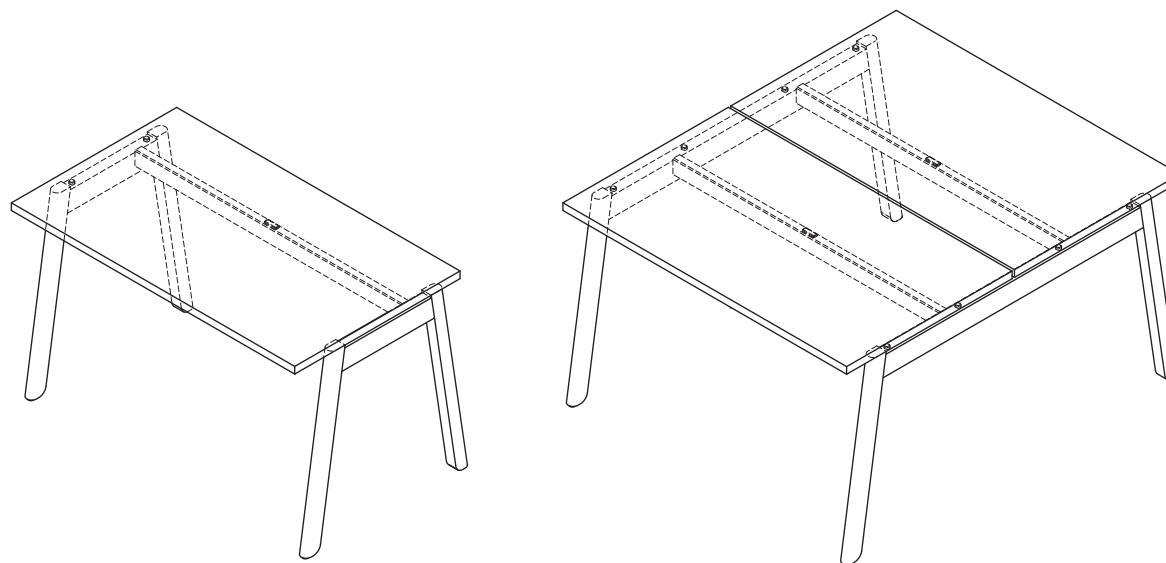
**1 Blat** - płyta melaminowana 28 mm,  
obrzeża ABS 2mm

**OPCJE Z DOPLATĄ:**

- 2 Przepust kablowy** - 2 szt., Ø 80 mm  
**3 Mediabox M04H** - 2xRJ45 (class E, cat. 6); + 1 x USB + 1 x HDMI + 4 x 230V  
**4 Mediabox M04** - 2xRJ45 (class E, cat. 6); + 1 x USB + 4 x 230V  
**5 Mediabox M07** - 1 x 230V + 1 x USB charger + 1 x RJ45, kolor: czarny, biały, montowany zamiast istniejącego przepustu kablowego Ø80 mm (PK80)  
**6 Top access M05**  
**7 Wycięcie kablowe** - szerokość otworu jest proporcjonalna do szerokości blatu  
**8 Mediabox M07 + przepust kablowy**  
**9 Wycięcie kablowe + przepust kablowy** - biurka proste (174zł), biurka typu bench (348zł)

**Stelaż**

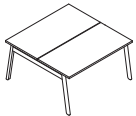

**Ogi B** - noga drewniana, kolor: jesion naturalny, pokryta bezbarwnym lakierem, profil 40 × 56 mm; między blatem, a stelażem dystans 10 mm



Biuorka proste							
Symbol	Cena netto PLN	Wymiary			Waga Obj. Opak.	Uwagi	
		Szer.	Gł.	Wys.			
<b>BOB10</b>	<b>1165,-</b>	1000	600	740	23.3 kg 0.064 m3 3 szt.	Uwaga: brak możliwości zastosowania mediaboxów M04,M04H i M07 w biurkach z opcją blatu przesuwneego. UWAGA - dla stelaży w kolorach z dopłatą 10%, naliczana jest dodatkowo opłata techniczna 300zł/kolor, niezależnie od ilości sztuk zamawianych produktów	
<b>BOB12</b>	<b>1205,-</b>	1200	600	740	26.95 kg 0.069 m3 3 szt.		
<b>BOB14</b>	<b>1240,-</b>	1400	600	740	50.4 kg 0.105 m3 4 szt.		
<b>BOB16</b>	<b>1275,-</b>	1600	600	740	31.6 kg 0.079 m3 3 szt.		
<b>BOB19</b>	<b>1235,-</b>	1000	700	740	26.05 kg 0.074 m3 3 szt.		
<b>BOB22</b>	<b>1270,-</b>	1200	700	740	31.7 kg 0.084 m3 3 szt.		
<b>BOB24</b>	<b>1315,-</b>	1400	700	740	57.9 kg 0.131 m3 4 szt.		
<b>BOB26</b>	<b>1350,-</b>	1600	700	740	36.5 kg 0.096 m3 3 szt.		
<b>BOB02</b>	<b>1295,-</b>	1200	800	740	34 kg 0.095 m3 3 szt.		
<b>BOB03</b>	<b>1340,-</b>	1400	800	740	37.05 kg 0.102 m3 3 szt.		
<b>BOB04</b>	<b>1380,-</b>	1600	800	740	40.95 kg 0.109 m3 3 szt.		
<b>BOB05</b>	<b>1425,-</b>	1800	800	740	45.95 kg 0.116 m3 3 szt.		
<b>BOB06</b>	<b>1535,-</b>	2000	800	740	45.75 kg 0.124 m3 5 szt.		



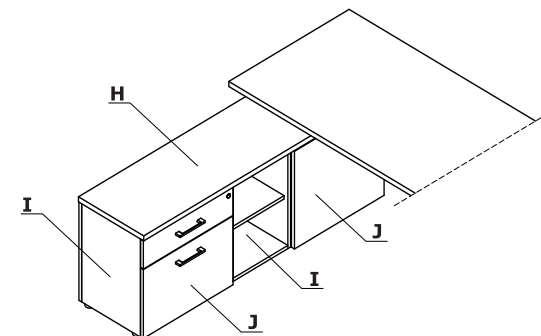
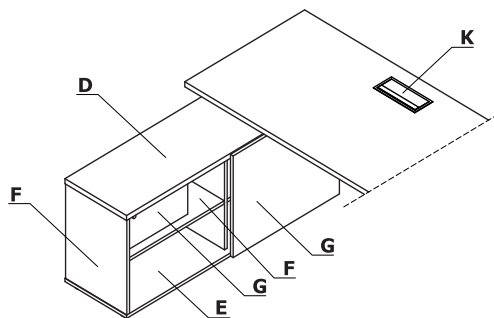
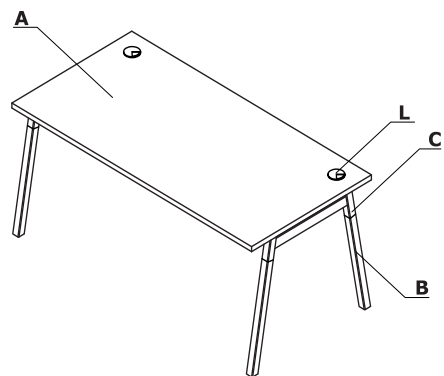
Dodatkowa dopłata							
Mediabox M04H	Mediabox M04	Top access	Przepusty kablowe	Obrzeże naturalne	Wycięcie kablowe	Blat przesuwny	Mediabox M07 + przepust kablowy
368,-	334,-	126,-	48,-	128,-	126,-		605,-
368,-	334,-	126,-	48,-	128,-	126,-		605,-
368,-	334,-	126,-	48,-	128,-	126,-		605,-
368,-	334,-	126,-	48,-	128,-	126,-		605,-
368,-	334,-	126,-	48,-	128,-	126,-	200,-	605,-
368,-	334,-	126,-	48,-	128,-	126,-	200,-	605,-
368,-	334,-	126,-	48,-	128,-	126,-	200,-	605,-
368,-	334,-	126,-	48,-	128,-	126,-	200,-	605,-
368,-	334,-	126,-	48,-	128,-	126,-	200,-	605,-
368,-	334,-	126,-	48,-	128,-	126,-	200,-	605,-
368,-	334,-	126,-	48,-	128,-	126,-	200,-	605,-
368,-	334,-	126,-	48,-	128,-	126,-	200,-	605,-
368,-	334,-	126,-	48,-	128,-	126,-		605,-

Biuorka typu bench							
	Symbol	Cena netto PLN	Wymiary			Waga Obj. Opak.	Uwagi
			Szer.	Gł.	Wys.		
	<b>BOB50</b>	<b>1625,-</b>	1000	1210	740	41.6 kg 0.128 m3 5 szt.	Uwaga: brak możliwości zastosowania mediaboxów M04,M04H i M07 w biurkach z opcją blatu przesuwneego. UWAGA - dla stelaży w kolorach z dopłatą 10%, naliczana jest dodatkowo opłata techniczna 300zł/kolor, niezależnie od ilości sztuk zamawianych produktów
	<b>BOB52</b>	<b>1710,-</b>	1200	1210	740	48.9 kg 0.138 m3 5 szt.	
	<b>BOB54</b>	<b>1785,-</b>	1400	1210	740	59.1 kg 0.148 m3 5 szt.	
	<b>BOB56</b>	<b>1875,-</b>	1600	1210	740	58.2 kg 0.157 m3 5 szt.	
	<b>BOB48</b>	<b>1720,-</b>	1000	1410	740	48.1 kg 0.148 m3 5 szt.	
	<b>BOB42</b>	<b>1795,-</b>	1200	1410	740	59.4 kg 0.168 m3 5 szt.	
	<b>BOB44</b>	<b>1875,-</b>	1400	1410	740	61.8 kg 0.18 m3 5 szt.	
	<b>BOB46</b>	<b>1960,-</b>	1600	1410	740	69 kg 0.193 m3 5 szt.	
	<b>BOB32</b>	<b>1975,-</b>	1200	1610	740	63 kg 0.191 m3 5 szt.	
	<b>BOB33</b>	<b>2070,-</b>	1400	1610	740	69.1 kg 0.205 m3 5 szt.	
	<b>BOB34</b>	<b>2170,-</b>	1600	1610	740	76.9 kg 0.219 m3 5 szt.	
	<b>BOB35</b>	<b>2260,-</b>	1800	1610	740	86.9 kg 0.232 m3 5 szt.	
Przystawki do biurek							
	<b>PLB01</b>	<b>885,-</b>	600	800	740	16.1 kg 0.043 m3 5 szt.	UWAGA - dla stelaży w kolorach z dopłatą 10%, naliczana jest dodatkowo opłata techniczna 300zł/kolor, niezależnie od ilości sztuk zamawianych produktów
	<b>PLB02</b>	<b>920,-</b>	600	1000	740	18.1 kg 0.048 m3 5 szt.	
	<b>PLB03</b>	<b>940,-</b>	600	1200	740	20.6 kg 0.053 m3 5 szt.	

Dodatkowa dopłata							
Mediabox M04H	Mediabox M04	Przepusty kablowe	Obrzeże naturalne	Wycięcie kablowe	Top access x2	Blat przesuwny	Mediabox M07 + przepust kablowy
736,-	668,-	96,-	244,-	252,-	252,-		1210,-
736,-	668,-	96,-	244,-	252,-	252,-		1210,-
736,-	668,-	96,-	244,-	252,-	252,-		1210,-
736,-	668,-	96,-	244,-	252,-	252,-		1210,-
736,-	668,-	96,-	244,-	252,-	252,-	400,-	1210,-
736,-	668,-	96,-	244,-	252,-	252,-	400,-	1210,-
736,-	668,-	96,-	244,-	252,-	252,-	400,-	1210,-
736,-	668,-	96,-	244,-	252,-	252,-	400,-	1210,-
736,-	668,-	96,-	244,-	252,-	252,-	400,-	1210,-
736,-	668,-	96,-	244,-	252,-	252,-	400,-	1210,-
736,-	668,-	96,-	244,-	252,-	252,-	400,-	1210,-
736,-	668,-	96,-	244,-	252,-	252,-	400,-	1210,-
736,-	668,-	96,-	244,-	252,-	252,-	400,-	1210,-
736,-	668,-	96,-	244,-	252,-	252,-	400,-	1210,-
736,-	668,-	96,-	244,-	252,-	252,-	400,-	1210,-
736,-	668,-	96,-	244,-	252,-	252,-	400,-	1210,-
736,-	668,-	96,-	244,-	252,-	252,-	400,-	1210,-



## Zestawienie kolorystyczne - Ogi W



Materiał	Kolor	Biuurka			Szafka managerska - A14M				Szafka managerska - A12M			Elementy dodatkowe				
		A - Blat	B - Podstawa	C - Stelaż	D - Wieniec górny	E - Wieniec dolny	F - Korpus	G - Front	H - Wieniec górny	I - Korpus, wieniec dolny	J - Front	K - Mediabox	L - Przepusty kablowe			
Płyta	08 - czarny	✓			✓	✓	✓	✓	✓	✓	✓					
	26 - aluminium satinato	✓			✓	✓	✓	✓	✓	✓	✓					
	31 - dąb kanadyjski	✓			✓	✓	II grupa	✓	✓	II grupa	✓					
	39 - brzoza polarna	✓			✓	✓	II grupa	✓	✓	II grupa	✓					
	64 - kakao	✓			✓	✓	II grupa	✓	✓	II grupa	✓					
	67 - biały pastel	✓			✓	✓	✓	✓	✓	✓	✓					
	106 - orzech nizinny	✓			✓	✓	II grupa	✓	✓	II grupa	✓					
	154 - antracyt	✓			✓	✓	✓	✓	✓	✓	✓					
	167 - dąb szary	✓			✓	✓	II grupa	✓	✓	II grupa	✓					
	168 - dąb naturalny	✓			✓	✓	II grupa	✓	✓	II grupa	✓					
	169 - dąb miodowy	✓			✓	✓	II grupa	✓	✓	II grupa	✓					
	170 - akacja	✓			✓	✓	II grupa	✓	✓	II grupa	✓					
	171 - orzech ciemny	✓			✓	✓	II grupa	✓	✓	II grupa	✓					

\* UWAGA - Ogi W - OPCJA Z DOPLATĄ - obrzeże blatu, kolor: jesion naturalny

Materiał	Kolor	Biuorka			Szafka managerska - A14M				Szafka managerska - A12M			Elementy dodatkowe			
		A - Biat	B - Podstawa	C - Stelaż	D - Wieniec górny	E - Wieniec dolny	F - Korpus	G - Front	H - Wieniec górny	I - Korpus, wieniec dolny	J - Front	K - Mediabox	L - Przepusty kablowe		
	Jesion naturalny		✓**												
Tworzywo	02 - szary												✓		
	08 - czarny												✓		
	24 - beżowy												✓		
	67 - biały pastel												✓		
Metal	M009 - aluminium półmat RAL 9006			✓								✓			
	M015 - biały półmat RAL 9010			✓								✓			
	M154 - antracyt półmat RAL 7043			✓								✓			
	M115 - czarny półmat RAL 9005			✓								✓			
	M026 - oliwkowy półmat RAL 6013			✓*											
	M027 - niebieski półmat RAL5003			✓*											
	M028 - ceglasyt półmat RAL 0404040			✓*											
	M029 - żółty półmat RAL 0807060			✓*											
	M030 - beżowy półmat RAL 0608005			✓*											

\* opcja z dopłatą: opłata jednorazowa za kolor (300 zł) + 10% do wartości produktu

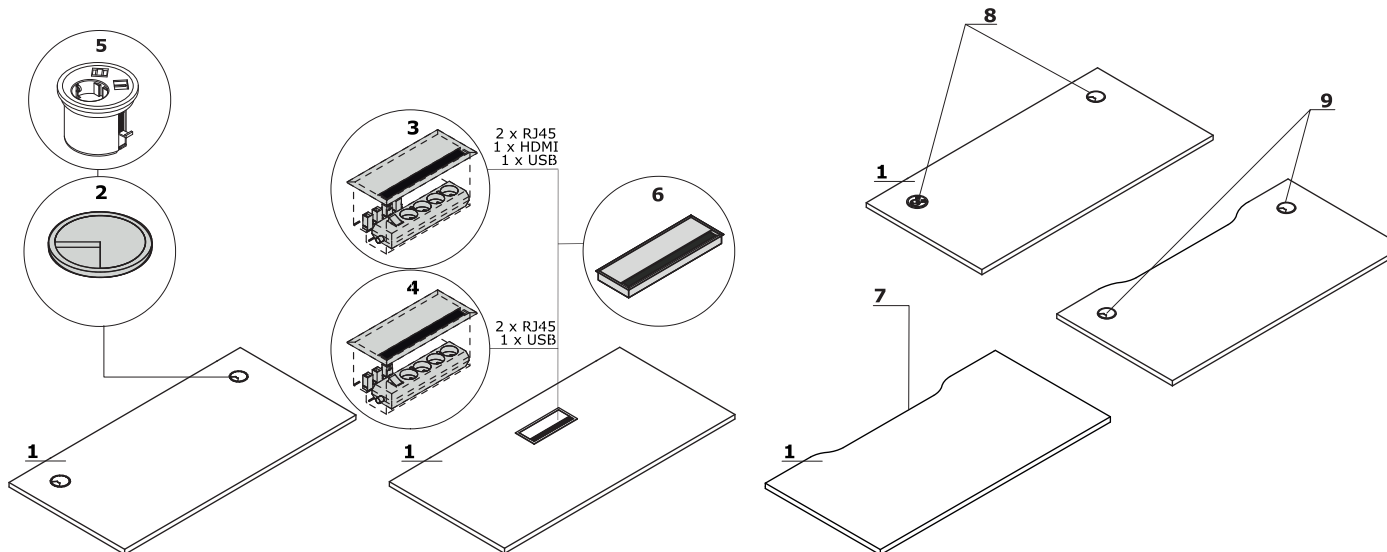
\*\* kolorystyka poszczególnych nóg biurka może różnić się w zależności od naturalnego rysunku stojów drewna.

**Blat**

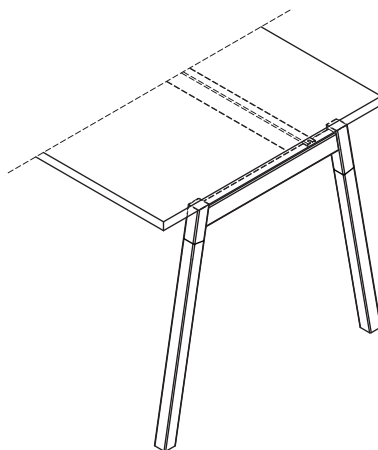
**1 Blat** - płyta melaminowana 28 mm,  
obrzeża ABS 2mm

**OPCJE Z DOPLATĄ:**

- 2 Przepust kablowy** - 2 szt., Ø 80 mm  
**3 Mediabox M04H** - 2xRJ45 (class E, cat. 6); + 1 x USB + 1 x HDMI + 4 x 230V  
**4 Mediabox M04** - 2xRJ45 (class E, cat. 6); + 1 x USB + 4 x 230V  
**5 Mediabox M07** - 1 x 230V + 1 x USB charger + 1 x RJ45, kolor: czarny, biały, montowany zamiast istniejącego przepustu kablowego Ø80 mm (PK80)  
**6 Top access M05**  
**7 Wycięcie kablowe** - szerokość otworu jest proporcjonalna do szerokości blatu  
**8 Mediabox M07 + przepust kablowy**  
**9 Wycięcie kablowe + przepust kablowy** - biurka proste (174zł), biurka typu bench (348zł)

**Stelaż**

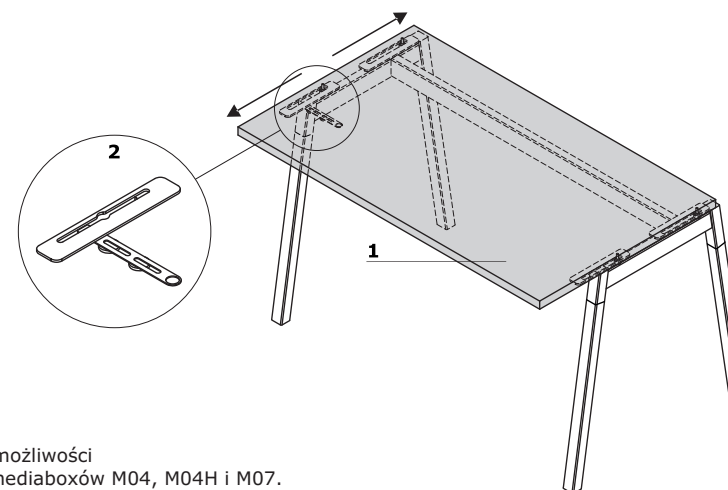
**Ogi W** - noga drewniana, kolor: jesion naturalny, pokryta bezbarwnym lakierem, profil 40 x 40 mm z elementem metalowym malowanym proszkowo, między blatem, a stelażem dystans 10 mm



Uwaga - Szyna pod blatem zawsze w kolorze: M009 - aluminium półmat;  
Regulatory poziomu - regulacja w zakresie 10 mm.

**Blat przesuwny**

- 1 Błat przesuwny** - zakres przesuwu 141 mm  
**2 Blokada przesuwu blatu**

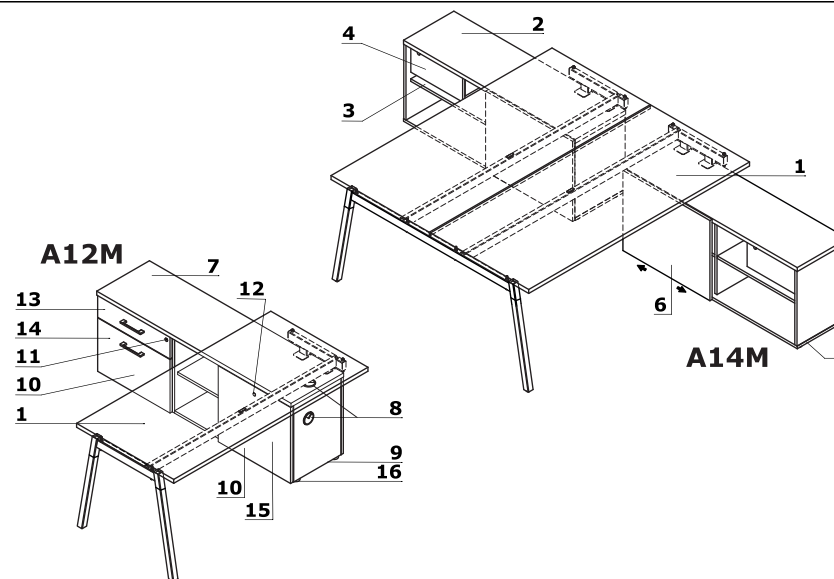


Uwaga - brak możliwości zastosowania mediaboxów M04, M04H i M07.

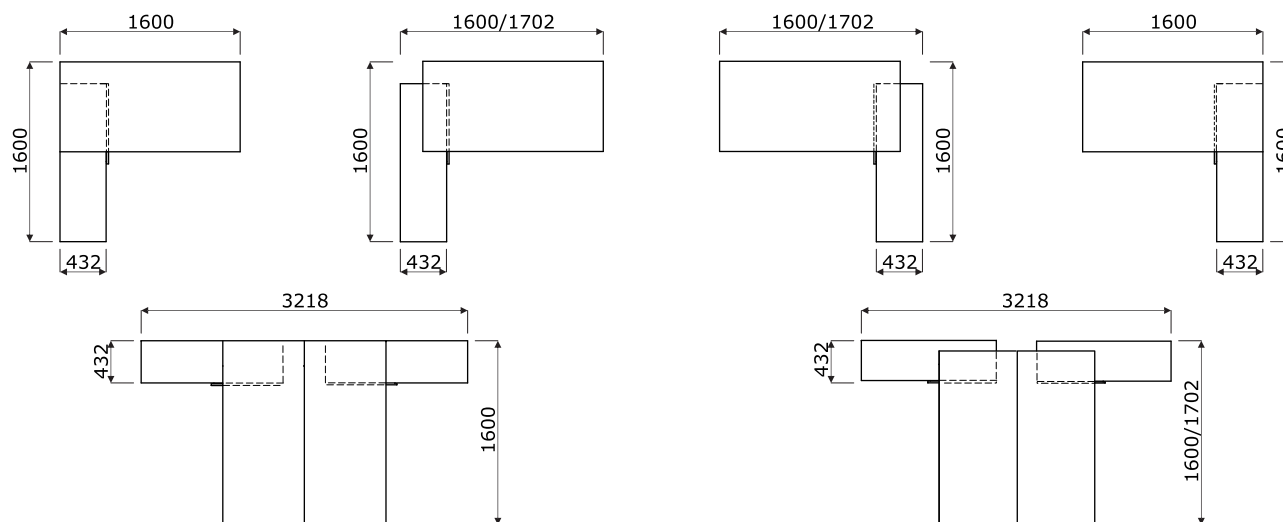
## Biurko z szafką managerską

### A14M:

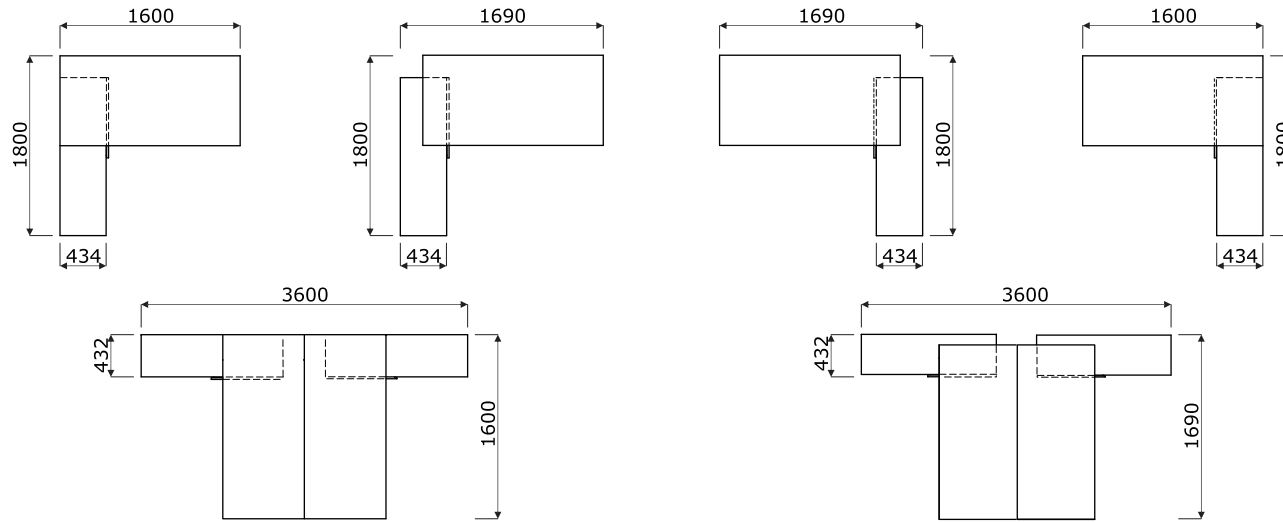
- 1 Blat** - płyta melaminowana 28 mm, obrzeża ABS 2mm
  - 2 Wieniec górny** - płyta melaminowana 28 mm, obrzeża ABS 2 mm
  - 3 Półka** - płyta melaminowana 18 mm, zabezpieczenie przed przypadkowym wysunięciem, obrzeże ABS 2 mm, max. obciążenie 30 kg
  - 4 Szuflada** - płyta melaminowana 18 mm, obrzeża ABS 2 mm, zamek patentowy - możliwość zmiany usytuowania
  - 5 Wieniec dolny** - płyta melaminowana 18 mm, obrzeża ABS 2 mm
  - 6 Front** - płyta melaminowana 18 mm, obrzeża ABS 2 mm
- A12M - OPCJA Z DOPŁATĄ:**
- 7 Wieniec górny** - płyta melaminowana 28 mm, obrzeża ABS 2 mm
  - 8 Przepusty kablowe** - Ø80 mm
  - 9 Wieniec dolny** - płyta melaminowana 18 mm, obrzeża ABS 2 mm
  - 10 Front** - płyta melaminowana 18 mm, obrzeża ABS 2 mm
  - 11 Zamek centralny** - łamany kluczowy
  - 12 Zamek patentowy**
  - 13 Szuflady metalowe** - prowadnice rolkowe, nośność 25 kg, wysunięcie 80%, blokada wysuwu drugiej szuflady
  - 14 Szuflada filowa** - z dnem, prowadnice kulkowe, max obciążenie 45kg, wysunięcie 100%
  - 15 Szuflada z dnem** - prowadnice kulkowe, max obciążenie 40 kg, wysunięcie 100%, mechanizm "push to open" (mieści komputer);
  - 16 Stopki** - regulacja poziomu od wewnątrz w zakresie 5 mm



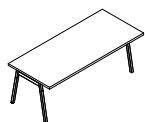
## Przykładowe konfiguracje - biurko z szafką managerską - A14M (mm)



**Przykładowe konfiguracje - biurko z szafką managerską - A12M  
(mm)**



Biuorka proste							
Symbol	Cena netto PLN	Wymiary			Waga Obj. Opak.	Uwagi	
		Szer.	Gł.	Wys.			
<b>BOW10</b>	<b>1210,-</b>	1000	600	740	23.3 kg 0.064 m3 3 szt.	Uwaga: brak możliwości zastosowania mediaboxów M04,M04H i M07 w biurkach z opcją blatu przesuwneego. UWAGA - dla stelaży w kolorach z dopłatą 10%, naliczana jest dodatkowo opłata techniczna 300zł/kolor, niezależnie od ilości sztuk zamawianych produktów	
<b>BOW12</b>	<b>1230,-</b>	1200	600	740	26.95 kg 0.069 m3 3 szt.		
<b>BOW14</b>	<b>1260,-</b>	1400	600	740	50.4 kg 0.105 m3 4 szt.		
<b>BOW16</b>	<b>1270,-</b>	1600	600	740	31.6 kg 0.079 m3 3 szt.		
<b>BOW19</b>	<b>1220,-</b>	1000	700	740	26.05 kg 0.074 m3 3 szt.		
<b>BOW22</b>	<b>1240,-</b>	1200	700	740	31.7 kg 0.084 m3 3 szt.		
<b>BOW24</b>	<b>1270,-</b>	1400	700	740	57.9 kg 0.131 m3 4 szt.		
<b>BOW26</b>	<b>1285,-</b>	1600	700	740	36.5 kg 0.096 m3 3 szt.		
<b>BOW02</b>	<b>1260,-</b>	1200	800	740	34 kg 0.095 m3 3 szt.		
<b>BOW03</b>	<b>1285,-</b>	1400	800	740	37.05 kg 0.102 m3 3 szt.		
<b>BOW04</b>	<b>1310,-</b>	1600	800	740	40.95 kg 0.109 m3 3 szt.		
<b>BOW05</b>	<b>1395,-</b>	1800	800	740	45.95 kg 0.116 m3 3 szt.		
<b>BOW06</b>	<b>1430,-</b>	2000	800	740	45.75 kg 0.124 m3 5 szt.		
<b>BOW07</b>	<b>1425,-</b>	2000	1000	740	88.05 kg 0.239 m3 6 szt.		

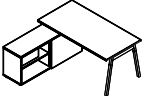
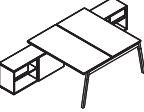



Dodatkowa dopłata									
Mediabox M04H	Mediabox M04	Top access	Przepusty kablowe	Obrzeże naturalne	Wycięcie kablowe	Blat przesuwny	Mediabox M07 + przepust kablowy		
368,-	334,-	126,-	48,-	128,-	126,-		605,-		
368,-	334,-	126,-	48,-	128,-	126,-		605,-		
368,-	334,-	126,-	48,-	128,-	126,-		605,-		
368,-	334,-	126,-	48,-	128,-	126,-		605,-		
368,-	334,-	126,-	48,-	128,-	126,-	200,-	605,-		
368,-	334,-	126,-	48,-	128,-	126,-	200,-	605,-		
368,-	334,-	126,-	48,-	128,-	126,-	200,-	605,-		
368,-	334,-	126,-	48,-	128,-	126,-	200,-	605,-		
368,-	334,-	126,-	48,-	128,-	126,-	200,-	605,-		
368,-	334,-	126,-	48,-	128,-	126,-	200,-	605,-		
368,-	334,-	126,-	48,-	128,-	126,-	200,-	605,-		
368,-	334,-	126,-	48,-	128,-	126,-	200,-	605,-		
368,-	334,-	126,-	48,-	128,-	126,-		605,-		
368,-	334,-	126,-	48,-	128,-	126,-		605,-		

Biuorka typu bench							
Symbol	Cena netto PLN	Wymiary			Waga Obj. Opak.	Uwagi	
		Szer.	Gł.	Wys.			
<b>BOW50</b>	<b>1600,-</b>	1000	1210	740	41.6 kg 0.128 m3 5 szt.	Uwaga: brak możliwości zastosowania mediaboxów M04,M04H i M07 w biurkach z opcją blatu przesuwne. UWAGA - dla stelaży w kolorach z dopłatą 10%, naliczana jest dodatkowo opłata techniczna 300zł/kolor, niezależnie od ilości sztuk zamawianych produktów	
<b>BOW52</b>	<b>1640,-</b>	1200	1210	740	48.9 kg 0.138 m3 5 szt.		
<b>BOW54</b>	<b>1670,-</b>	1400	1210	740	59.1 kg 0.148 m3 5 szt.		
<b>BOW56</b>	<b>1765,-</b>	1600	1210	740	58.2 kg 0.157 m3 5 szt.		
<b>BOW48</b>	<b>1630,-</b>	1000	1410	740	48.1 kg 0.148 m3 5 szt.		
<b>BOW42</b>	<b>1660,-</b>	1200	1410	740	59.4 kg 0.168 m3 5 szt.		
<b>BOW44</b>	<b>1710,-</b>	1400	1410	740	61.8 kg 0.18 m3 5 szt.		
<b>BOW46</b>	<b>1785,-</b>	1600	1410	740	69 kg 0.193 m3 5 szt.		
<b>BOW32</b>	<b>1700,-</b>	1200	1610	740	63 kg 0.191 m3 5 szt.		
<b>BOW33</b>	<b>1745,-</b>	1400	1610	740	69.1 kg 0.205 m3 5 szt.		
<b>BOW34</b>	<b>1805,-</b>	1600	1610	740	76.9 kg 0.219 m3 5 szt.		
<b>BOW35</b>	<b>1985,-</b>	1800	1610	740	86.9 kg 0.232 m3 5 szt.		



Dodatkowa dopłata									
Mediabox M04H	Mediabox M04	Top access	Przepusty kablowe	Obrzeże naturalne	Wycięcie kablowe	Blat przesuwny	Mediabox M07 + przepust kablowy		
736,-	668,-	252,-	96,-	244,-	252,-		1210,-		
736,-	668,-	252,-	96,-	244,-	252,-		1210,-		
736,-	668,-	252,-	96,-	244,-	252,-		1210,-		
736,-	668,-	252,-	96,-	244,-	252,-		1210,-		
736,-	668,-	252,-	96,-	244,-	252,-	400,-	1210,-		
736,-	668,-	252,-	96,-	244,-	252,-	400,-	1210,-		
736,-	668,-	252,-	96,-	244,-	252,-	400,-	1210,-		
736,-	668,-	252,-	96,-	244,-	252,-	400,-	1210,-		
736,-	668,-	252,-	96,-	244,-	252,-	400,-	1210,-		
736,-	668,-	252,-	96,-	244,-	252,-	400,-	1210,-		
736,-	668,-	252,-	96,-	244,-	252,-	400,-	1210,-		
736,-	668,-	252,-	96,-	244,-	252,-	400,-	1210,-		

Biuorka z szafką managerską							
	Symbol	Cena netto PLN	Wymiary			Waga Obj. Opak.	Uwagi
			Szer.	Gł.	Wys.		
	<b>BOW20</b>	<b>2410,-</b>	1702 1600	1600	740	107.2 kg 0.27 m3 9 szt.	uniwersalne (lewe / prawe); Uwaga: brak możliwości zastosowania mediaboxów M04,M04H i M07 w biurkach z opcją blatu przesuwneego. UWAGA - dla stelaży w kolorach z dopłatą 10%, naliczana jest dodatkowo opłata techniczna 300zł/kolor, niezależnie od ilości sztuk zamawianych produktów
	<b>BOW21</b>	<b>2490,-</b>	1902 1800	1600	740	110.6 kg 0.269 m3 8 szt.	
	<b>BOW40</b>	<b>4330,-</b>	1702 1600	3210	740	209.2 kg 0.572 m3 15 szt.	Uwaga: brak możliwości zastosowania mediaboxów M04,M04H i M07 w biurkach z opcją blatu przesuwneego. UWAGA - dla stelaży w kolorach z dopłatą 10%, naliczana jest dodatkowo opłata techniczna 300zł/kolor, niezależnie od ilości sztuk zamawianych produktów
	<b>BOW41</b>	<b>4510,-</b>	1902 1800	3210	740	219.2 kg 0.585 m3 15 szt.	
Przystawki do biurka							
	<b>PLW01</b>	<b>870,-</b>	600	800	740	16.1 kg 0.043 m3 5 szt.	UWAGA - dla stelaży w kolorach z dopłatą 10%, naliczana jest dodatkowo opłata techniczna 300zł/kolor, niezależnie od ilości sztuk zamawianych produktów
	<b>PLW02</b>	<b>900,-</b>	600	1000	740	18.1 kg 0.048 m3 5 szt.	
	<b>PLW03</b>	<b>925,-</b>	600	1200	740	20.6 kg 0.053 m3 5 szt.	

Dodatkowa dopłata										
Mediabox M04H	Mediabox M04	Top access	II grupa cenowa	Przepusty kablowe	Obrzeże naturalne	Wycięcie kablowe	Blat przesuwny	Szafka managerska (A12M)	Mediabox M07 + przepust kablowy	
368,-	334,-	126,-	94,-	48,-	128,-	126,-	200,-	1085,-	605,-	
368,-	334,-	126,-	94,-	48,-	128,-	126,-	200,-	1085,-	605,-	
736,-	668,-	252,-	190,-	96,-	244,-	252,-	400,-	2170,-	1210,-	
736,-	668,-	252,-	190,-	96,-	244,-	252,-	400,-	2170,-	1210,-	

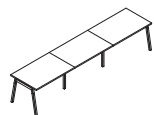


Biuorka proste - układy gotowe						
Symbol	Cena netto PLN	Wymiary			Waga Obj. Opak.	Uwagi
		Szer.	Gł.	Wys.		
<b>BOW22E2</b>	<b>2350,-</b>	2400	700	740	60.15 kg 0.158 m3 6 szt.	BOW22+BOW222L; Uwaga - brak możliwości zastosowania mediaboxów M04,M04H i M07 w biurkach z opcją blatu przesuwneego; Uwaga - dla stelaży w kolorach z dopłatą 10%, naliczana jest dodatkowo opłata techniczna 300zł/kolor, niezależnie od ilości sztuk zamawianych produktów
<b>BOW24E2</b>	<b>2410,-</b>	2800	700	740	112.55 kg 0.252 m3 8 szt.	BOW24+BOW242L; Uwaga - brak możliwości zastosowania mediaboxów M04,M04H i M07 w biurkach z opcją blatu przesuwneego; Uwaga - dla stelaży w kolorach z dopłatą 10%, naliczana jest dodatkowo opłata techniczna 300zł/kolor, niezależnie od ilości sztuk zamawianych produktów
<b>BOW26E2</b>	<b>2440,-</b>	3200	700	740	69.75 kg 0.183 m3 6 szt.	BOW26+BOW262L; Uwaga - brak możliwości zastosowania mediaboxów M04,M04H i M07 w biurkach z opcją blatu przesuwneego; Uwaga - dla stelaży w kolorach z dopłatą 10%, naliczana jest dodatkowo opłata techniczna 300zł/kolor, niezależnie od ilości sztuk zamawianych produktów
<b>BOW02E2</b>	<b>2390,-</b>	2400	800	740	64.04 kg 0.181 m3 6 szt.	BOW02+BOW022L; Uwaga - brak możliwości zastosowania mediaboxów M04,M04H i M07 w biurkach z opcją blatu przesuwneego; Uwaga - dla stelaży w kolorach z dopłatą 10%, naliczana jest dodatkowo opłata techniczna 300zł/kolor, niezależnie od ilości sztuk zamawianych produktów
<b>BOW03E2</b>	<b>2440,-</b>	2800	800	740	70.14 kg 0.195 m3 6 szt.	BOW03+BOW032L; Uwaga - brak możliwości zastosowania mediaboxów M04,M04H i M07 w biurkach z opcją blatu przesuwneego; Uwaga - dla stelaży w kolorach z dopłatą 10%, naliczana jest dodatkowo opłata techniczna 300zł/kolor, niezależnie od ilości sztuk zamawianych produktów
<b>BOW04E2</b>	<b>2475,-</b>	3200	800	740	77.94 kg 0.209 m3 6 szt.	BOW04+BOW042L; Uwaga - brak możliwości zastosowania mediaboxów M04,M04H i M07 w biurkach z opcją blatu przesuwneego; Uwaga - dla stelaży w kolorach z dopłatą 10%, naliczana jest dodatkowo opłata techniczna 300zł/kolor, niezależnie od ilości sztuk zamawianych produktów
<b>BOW05E2</b>	<b>2655,-</b>	3600	800	740	87.94 kg 0.222 m3 6 szt.	BOW05+BOW052L; Uwaga - brak możliwości zastosowania mediaboxów M04,M04H i M07 w biurkach z opcją blatu przesuwneego; Uwaga - dla stelaży w kolorach z dopłatą 10%, naliczana jest dodatkowo opłata techniczna 300zł/kolor, niezależnie od ilości sztuk zamawianych produktów



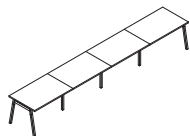
Dodatkowa dopłata									
Mediabox M04H	Mediabox M04	Top access	Przeloty kablowe	Obrzeże naturalne	Wycięcie kablowe	Blat przesuwny	Mediabox M07 + przepust kablowy	Wycięcie kablowe + PK80	
736,-	668,-	252,-	96,-	256,-	252,-	400,-	1266,-	348,-	
736,-	668,-	252,-	96,-	256,-	252,-	400,-	1266,-	348,-	
736,-	668,-	252,-	96,-	256,-	252,-	400,-	1266,-	348,-	
736,-	668,-	252,-	96,-	256,-	252,-	400,-	1266,-	348,-	
736,-	668,-	252,-	96,-	256,-	252,-	400,-	1266,-	348,-	
736,-	668,-	252,-	96,-	256,-	252,-	400,-	1266,-	348,-	
736,-	668,-	252,-	96,-	256,-	252,-	400,-	1266,-	348,-	

Biurka proste - układy gotowe						
Symbol	Cena netto PLN	Wymiary			Waga Obj. Opak.	Uwagi
		Szer.	Gł.	Wys.		
<b>BOW22E3</b>	<b>3460,-</b>	3600	700	740	88.6 kg 0.232 m3 9 szt.	BOW22+BOW222L+BOW222L; Uwaga - brak możliwości zastosowania mediaboxów M04,M04H i M07 w biurkach z opcją blatu przesuwanego; Uwaga - dla stelaży w kolorach z dopłatą 10%, naliczana jest dodatkowo opłata techniczna 300zł/kolor, niezależnie od ilości sztuk zamawianych produktów
<b>BOW24E3</b>	<b>3550,-</b>	4200	700	740	167.2 kg 0.373 m3 12 szt.	BOW24+BOW242L+BOW242L; Uwaga - brak możliwości zastosowania mediaboxów M04,M04H i M07 w biurkach z opcją blatu przesuwanego; Uwaga - dla stelaży w kolorach z dopłatą 10%, naliczana jest dodatkowo opłata techniczna 300zł/kolor, niezależnie od ilości sztuk zamawianych produktów
<b>BOW26E3</b>	<b>3595,-</b>	4800	700	740	103 kg 0.269 m3 9 szt.	BOW26+BOW262L+BOW262L; Uwaga - brak możliwości zastosowania mediaboxów M04,M04H i M07 w biurkach z opcją blatu przesuwanego; Uwaga - dla stelaży w kolorach z dopłatą 10%, naliczana jest dodatkowo opłata techniczna 300zł/kolor, niezależnie od ilości sztuk zamawianych produktów
<b>BOW02E3</b>	<b>3520,-</b>	3600	800	740	94.08 kg 0.266 m3 9 szt.	BOW02+BOW022L+BOW022L; Uwaga - brak możliwości zastosowania mediaboxów M04,M04H i M07 w biurkach z opcją blatu przesuwanego; Uwaga - dla stelaży w kolorach z dopłatą 10%, naliczana jest dodatkowo opłata techniczna 300zł/kolor, niezależnie od ilości sztuk zamawianych produktów
<b>BOW03E3</b>	<b>3595,-</b>	4200	800	740	103.23 kg 0.288 m3 9 szt.	BOW03+BOW032L+BOW032L; Uwaga - brak możliwości zastosowania mediaboxów M04,M04H i M07 w biurkach z opcją blatu przesuwanego; Uwaga - dla stelaży w kolorach z dopłatą 10%, naliczana jest dodatkowo opłata techniczna 300zł/kolor, niezależnie od ilości sztuk zamawianych produktów
<b>BOW04E3</b>	<b>3640,-</b>	4800	800	740	114.93 kg 0.309 m3 9 szt.	BOW04+BOW042L+BOW042L; Uwaga - brak możliwości zastosowania mediaboxów M04,M04H i M07 w biurkach z opcją blatu przesuwanego; Uwaga - dla stelaży w kolorach z dopłatą 10%, naliczana jest dodatkowo opłata techniczna 300zł/kolor, niezależnie od ilości sztuk zamawianych produktów
<b>BOW05E3</b>	<b>3915,-</b>	5400	800	740	129.93 kg 0.328 m3 9 szt.	BOW05+BOW052L+BOW052L; Uwaga - brak możliwości zastosowania mediaboxów M04,M04H i M07 w biurkach z opcją blatu przesuwanego; Uwaga - dla stelaży w kolorach z dopłatą 10%, naliczana jest dodatkowo opłata techniczna 300zł/kolor, niezależnie od ilości sztuk zamawianych produktów



Dodatkowa dopłata									
Mediabox M04H	Mediabox M04	Top access	Przeloty kablowe	Obrzeża naturalne	Wycięcie kablowe	Blat przesuwany	Mediabox M07 + przepust kablowy	Wycięcie kablowe + PK80	
1104,-	1002,-	378,-	144,-	384,-	378,-	600,-	1899,-	522,-	
1104,-	1002,-	378,-	144,-	384,-	378,-	600,-	1899,-	522,-	
1104,-	1002,-	378,-	144,-	384,-	378,-	600,-	1899,-	522,-	
1104,-	1002,-	378,-	144,-	384,-	378,-	600,-	1899,-	522,-	
1104,-	1002,-	378,-	144,-	384,-	378,-	600,-	1899,-	522,-	
1104,-	1002,-	378,-	144,-	384,-	378,-	600,-	1899,-	522,-	
1104,-	1002,-	378,-	144,-	384,-	378,-	600,-	1899,-	522,-	

Biuorka proste - układy gotowe						
Symbol	Cena netto PLN	Wymiary			Waga Obj. Opak.	Uwagi
		Szer.	Gł.	Wys.		
<b>BOW22E4</b>	<b>4570,-</b>	4800	700	740	117.05 kg 0.305 m3 12 szt.	BOW22+BOW222L+BOW222L+BOW222L; Uwaga - brak możliwości zastosowania mediaboxów M04,M04H i M07 w biurkach z opcją blatu przesuwneego; Uwaga - dla stelaży w kolorach z dopłatą 10%, naliczana jest dodatkowo opłata techniczna 300zł/kolor, niezależnie od ilości sztuk zamawianych
<b>BOW24E4</b>	<b>4690,-</b>	5600	700	740	221.85 kg 0.494 m3 16 szt.	produktów BOW24+BOW242L+BOW242L+BOW242L; Uwaga - brak możliwości zastosowania mediaboxów M04,M04H i M07 w biurkach z opcją blatu przesuwneego; Uwaga - dla stelaży w kolorach z dopłatą 10%, naliczana jest dodatkowo opłata techniczna 300zł/kolor, niezależnie od ilości sztuk zamawianych
<b>BOW26E4</b>	<b>4750,-</b>	6400	700	740	136.25 kg 0.355 m3 12 szt.	produktów BOW26+BOW262L+BOW262L+BOW262L; Uwaga - brak możliwości zastosowania mediaboxów M04,M04H i M07 w biurkach z opcją blatu przesuwneego; Uwaga - dla stelaży w kolorach z dopłatą 10%, naliczana jest dodatkowo opłata techniczna 300zł/kolor, niezależnie od ilości sztuk zamawianych
<b>BOW02E4</b>	<b>4650,-</b>	4800	800	740	124.12 kg 0.352 m3 12 szt.	produktów BOW02+BOW022L+BOW022L+BOW022L; Uwaga - brak możliwości zastosowania mediaboxów M04,M04H i M07 w biurkach z opcją blatu przesuwneego; Uwaga - dla stelaży w kolorach z dopłatą 10%, naliczana jest dodatkowo opłata techniczna 300zł/kolor, niezależnie od ilości sztuk zamawianych
<b>BOW03E4</b>	<b>4750,-</b>	5600	800	740	136.32 kg 0.38 m3 12 szt.	produktów BOW03+BOW032L+BOW032L+BOW032L; Uwaga - brak możliwości zastosowania mediaboxów M04,M04H i M07 w biurkach z opcją blatu przesuwneego; Uwaga - dla stelaży w kolorach z dopłatą 10%, naliczana jest dodatkowo opłata techniczna 300zł/kolor, niezależnie od ilości sztuk zamawianych
<b>BOW04E4</b>	<b>4805,-</b>	6400	800	740	151.92 kg 0.408 m3 12 szt.	produktów BOW04+BOW042L+BOW042L+BOW042L; Uwaga - brak możliwości zastosowania mediaboxów M04,M04H i M07 w biurkach z opcją blatu przesuwneego; Uwaga - dla stelaży w kolorach z dopłatą 10%, naliczana jest dodatkowo opłata techniczna 300zł/kolor, niezależnie od ilości sztuk zamawianych
<b>BOW05E4</b>	<b>5175,-</b>	7200	800	740	171.92 kg 0.435 m3 12 szt.	produktów BOW05+BOW052L+BOW052L+BOW052L; Uwaga - brak możliwości zastosowania mediaboxów M04,M04H i M07 w biurkach z opcją blatu przesuwneego; Uwaga - dla stelaży w kolorach z dopłatą 10%, naliczana jest dodatkowo opłata techniczna 300zł/kolor, niezależnie od ilości sztuk zamawianych



Dodatkowa dopłata									
Mediabox M04H	Mediabox M04	Top access	Przeloty kablowe	Obrzeże naturalne	Wycięcie kablowe	Blat przesuwny	Mediabox M07 + przepust kablowy	Wycięcie kablowe + PK80	
1472,-	1336,-	504,-	192,-	512,-	504,-	800,-	2532,-	696,-	
1472,-	1336,-	504,-	192,-	512,-	504,-	800,-	2532,-	696,-	
1472,-	1336,-	504,-	192,-	512,-	504,-	800,-	2532,-	696,-	
1472,-	1336,-	504,-	192,-	512,-	504,-	800,-	2532,-	696,-	
1472,-	1336,-	504,-	192,-	512,-	504,-	800,-	2532,-	696,-	
1472,-	1336,-	504,-	192,-	512,-	504,-	800,-	2532,-	696,-	
1472,-	1336,-	504,-	192,-	512,-	504,-	800,-	2532,-	696,-	

produktów

Biuorka typu bench - układy gotowe						
Symbol	Cena netto PLN	Wymiary			Waga Obj. Opak.	Uwagi
		Szer.	Gł.	Wys.		
<b>BOW42E2</b>	<b>3110,-</b>	2400	1410	740	113.18 kg 0.315 m <sup>3</sup> 10 szt.	BOW42+BOW422L; Uwaga - brak możliwości zastosowania mediaboxów M04,M04H i M07 w biurkach z opcją blatu przesuwneego; Uwaga - dla stelaży w kolorach z dopłatą 10%, naliczana jest dodatkowo opłata techniczna 300zł/kolor, niezależnie od ilości sztuk zamawianych produktów
<b>BOW44E2</b>	<b>3205,-</b>	2800	1410	740	117.98 kg 0.34 m <sup>3</sup> 10 szt.	BOW44+BOW442L; Uwaga - brak możliwości zastosowania mediaboxów M04,M04H i M07 w biurkach z opcją blatu przesuwneego; Uwaga - dla stelaży w kolorach z dopłatą 10%, naliczana jest dodatkowo opłata techniczna 300zł/kolor, niezależnie od ilości sztuk zamawianych produktów
<b>BOW46E2</b>	<b>3335,-</b>	3200	1410	740	132.38 kg 0.365 m <sup>3</sup> 10 szt.	BOW46+BOW462L; Uwaga - brak możliwości zastosowania mediaboxów M04,M04H i M07 w biurkach z opcją blatu przesuwneego; Uwaga - dla stelaży w kolorach z dopłatą 10%, naliczana jest dodatkowo opłata techniczna 300zł/kolor, niezależnie od ilości sztuk zamawianych produktów
<b>BOW32E2</b>	<b>3185,-</b>	2400	1610	740	119.96 kg 0.361 m <sup>3</sup> 10 szt.	BOW32+BOW322L; Uwaga - brak możliwości zastosowania mediaboxów M04,M04H i M07 w biurkach z opcją blatu przesuwneego; Uwaga - dla stelaży w kolorach z dopłatą 10%, naliczana jest dodatkowo opłata techniczna 300zł/kolor, niezależnie od ilości sztuk zamawianych produktów
<b>BOW33E2</b>	<b>3265,-</b>	2800	1610	740	132.16 kg 0.39 m <sup>3</sup> 10 szt.	BOW33+BOW332L; Uwaga - brak możliwości zastosowania mediaboxów M04,M04H i M07 w biurkach z opcją blatu przesuwneego; Uwaga - dla stelaży w kolorach z dopłatą 10%, naliczana jest dodatkowo opłata techniczna 300zł/kolor, niezależnie od ilości sztuk zamawianych produktów
<b>BOW34E2</b>	<b>3380,-</b>	3200	1610	740	147.76 kg 0.418 m <sup>3</sup> 10 szt.	BOW34+BOW342L; Uwaga - brak możliwości zastosowania mediaboxów M04,M04H i M07 w biurkach z opcją blatu przesuwneego; Uwaga - dla stelaży w kolorach z dopłatą 10%, naliczana jest dodatkowo opłata techniczna 300zł/kolor, niezależnie od ilości sztuk zamawianych produktów
<b>BOW35E2</b>	<b>3720,-</b>	3600	1610	740	167.76 kg 0.444 m <sup>3</sup> 10 szt.	BOW35+BOW352L; Uwaga - brak możliwości zastosowania mediaboxów M04,M04H i M07 w biurkach z opcją blatu przesuwneego; Uwaga - dla stelaży w kolorach z dopłatą 10%, naliczana jest dodatkowo opłata techniczna 300zł/kolor, niezależnie od ilości sztuk zamawianych produktów



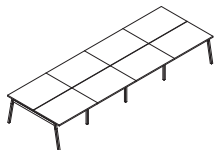
Dodatkowa dopłata									
Mediabox M04H	Mediabox M04	Top access	Przeloty kablowe	Obrzeże naturalne	Wycięcie kablowe	Blat przesuwny	Mediabox M07 + przepust kablowy	Wycięcie kablowe + PK80	
1472,-	1336,-	504,-	192,-	512,-	504,-	800,-	2532,-	696,-	
1472,-	1336,-	504,-	192,-	512,-	504,-	800,-	2532,-	696,-	
1472,-	1336,-	504,-	192,-	512,-	504,-	800,-	2532,-	696,-	
1472,-	1336,-	504,-	192,-	512,-	504,-	800,-	2532,-	696,-	
1472,-	1336,-	504,-	192,-	512,-	504,-	800,-	2532,-	696,-	
1472,-	1336,-	504,-	192,-	512,-	504,-	800,-	2532,-	696,-	
1472,-	1336,-	504,-	192,-	512,-	504,-	800,-	2532,-	696,-	

Biuorka typu bench - układy gotowe						
Symbol	Cena netto PLN	Wymiary			Waga Obj. Opak.	Uwagi
		Szer.	Gł.	Wys.		
<b>BOW42E3</b>	<b>4560,-</b>	3600	1410	740	166.96 kg 0.462 m3 15 szt.	BOW42+BOW422L+BOW422L; Uwaga - brak możliwości zastosowania mediaboxów M04,M04H i M07 w biurkach z opcją blatu przesuwanego; Uwaga - dla stelaży w kolorach z dopłatą 10%, naliczana jest dodatkowo opłata techniczna 300zł/kolor, niezależnie od ilości sztuk zamawianych produktów
<b>BOW44E3</b>	<b>4700,-</b>	4200	1410	740	174.16 kg 0.5 m3 15 szt.	BOW44+BOW442L+BOW442L; Uwaga - brak możliwości zastosowania mediaboxów M04,M04H i M07 w biurkach z opcją blatu przesuwanego; Uwaga - dla stelaży w kolorach z dopłatą 10%, naliczana jest dodatkowo opłata techniczna 300zł/kolor, niezależnie od ilości sztuk zamawianych produktów
<b>BOW46E3</b>	<b>4885,-</b>	4800	1410	740	195.76 kg 0.537 m3 15 szt.	BOW46+BOW462L+BOW462L; Uwaga - brak możliwości zastosowania mediaboxów M04,M04H i M07 w biurkach z opcją blatu przesuwanego; Uwaga - dla stelaży w kolorach z dopłatą 10%, naliczana jest dodatkowo opłata techniczna 300zł/kolor, niezależnie od ilości sztuk zamawianych produktów
<b>BOW32E3</b>	<b>4670,-</b>	3600	1610	740	176.92 kg 0.532 m3 15 szt.	BOW32+BOW322L+BOW322L; Uwaga - brak możliwości zastosowania mediaboxów M04,M04H i M07 w biurkach z opcją blatu przesuwanego; Uwaga - dla stelaży w kolorach z dopłatą 10%, naliczana jest dodatkowo opłata techniczna 300zł/kolor, niezależnie od ilości sztuk zamawianych produktów
<b>BOW33E3</b>	<b>4785,-</b>	4200	1610	740	195.22 kg 0.574 m3 15 szt.	BOW33+BOW332L+BOW332L; Uwaga - brak możliwości zastosowania mediaboxów M04,M04H i M07 w biurkach z opcją blatu przesuwanego; Uwaga - dla stelaży w kolorach z dopłatą 10%, naliczana jest dodatkowo opłata techniczna 300zł/kolor, niezależnie od ilości sztuk zamawianych produktów
<b>BOW34E3</b>	<b>4955,-</b>	4800	1610	740	218.62 kg 0.616 m3 15 szt.	BOW34+BOW342L+BOW342L; Uwaga - brak możliwości zastosowania mediaboxów M04,M04H i M07 w biurkach z opcją blatu przesuwanego; Uwaga - dla stelaży w kolorach z dopłatą 10%, naliczana jest dodatkowo opłata techniczna 300zł/kolor, niezależnie od ilości sztuk zamawianych produktów
<b>BOW35E3</b>	<b>5455,-</b>	5400	1610	740	248.62 kg 0.656 m3 15 szt.	BOW35+BOW352L+BOW352L; Uwaga - brak możliwości zastosowania mediaboxów M04,M04H i M07 w biurkach z opcją blatu przesuwanego; Uwaga - dla stelaży w kolorach z dopłatą 10%, naliczana jest dodatkowo opłata techniczna 300zł/kolor, niezależnie od ilości sztuk zamawianych produktów

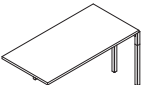
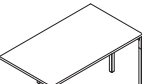
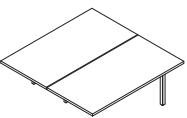
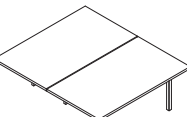


Dodatkowa dopłata									
Mediabox M04H	Mediabox M04	Top access	Przeloty kablowe	Obrzeże naturalne	Wycięcie kablowe	Blat przesuwany	Mediabox M07 + przepust kablowy	Wycięcie kablowe + PK80	
2208,-	2004,-	756,-	288,-	768,-	756,-	1200,-	3798,-	1044,-	
2208,-	2004,-	756,-	288,-	768,-	756,-	1200,-	3798,-	1044,-	
2208,-	2004,-	756,-	288,-	768,-	756,-	1200,-	3798,-	1044,-	
2208,-	2004,-	756,-	288,-	768,-	756,-	1200,-	3798,-	1044,-	
2208,-	2004,-	756,-	288,-	768,-	756,-	1200,-	3798,-	1044,-	
2208,-	2004,-	756,-	288,-	768,-	756,-	1200,-	3798,-	1044,-	
2208,-	2004,-	756,-	288,-	768,-	756,-	1200,-	3798,-	1044,-	

Biuorka typu bench - układy gotowe						
Symbol	Cena netto PLN	Wymiary			Waga Obj. Opak.	Uwagi
		Szer.	Gł.	Wys.		
<b>BOW42E4</b>	<b>6010,-</b>	4800	1410	740	220.74 kg 0.61 m3 20 szt.	BOW42+BOW422L+BOW422L+BOW422L; Uwaga - brak możliwości zastosowania mediaboxów M04,M04H i M07 w biurkach z opcją blatu przesuwneego; Uwaga - dla stelaży w kolorach z dopłatą 10%, naliczana jest dodatkowo opłata techniczna 300zł/kolor, niezależnie od ilości sztuk zamawianych produktów
<b>BOW44E4</b>	<b>6195,-</b>	5600	1410	740	230.34 kg 0.66 m3 20 szt.	BOW44+BOW442L+BOW442L+BOW442L; Uwaga - brak możliwości zastosowania mediaboxów M04,M04H i M07 w biurkach z opcją blatu przesuwneego; Uwaga - dla stelaży w kolorach z dopłatą 10%, naliczana jest dodatkowo opłata techniczna 300zł/kolor, niezależnie od ilości sztuk zamawianych produktów
<b>BOW46E4</b>	<b>6435,-</b>	6400	1410	740	259.14 kg 0.709 m3 20 szt.	BOW46+BOW462L+BOW462L+BOW462L; Uwaga - brak możliwości zastosowania mediaboxów M04,M04H i M07 w biurkach z opcją blatu przesuwneego; Uwaga - dla stelaży w kolorach z dopłatą 10%, naliczana jest dodatkowo opłata techniczna 300zł/kolor, niezależnie od ilości sztuk zamawianych produktów
<b>BOW32E4</b>	<b>6155,-</b>	4800	1610	740	233.88 kg 0.702 m3 20 szt.	BOW32+BOW322L+BOW322L+BOW322L; Uwaga - brak możliwości zastosowania mediaboxów M04,M04H i M07 w biurkach z opcją blatu przesuwneego; Uwaga - dla stelaży w kolorach z dopłatą 10%, naliczana jest dodatkowo opłata techniczna 300zł/kolor, niezależnie od ilości sztuk zamawianych produktów
<b>BOW33E4</b>	<b>6305,-</b>	5600	1610	740	258.28 kg 0.759 m3 20 szt.	BOW33+BOW332L+BOW332L+BOW332L; Uwaga - brak możliwości zastosowania mediaboxów M04,M04H i M07 w biurkach z opcją blatu przesuwneego; Uwaga - dla stelaży w kolorach z dopłatą 10%, naliczana jest dodatkowo opłata techniczna 300zł/kolor, niezależnie od ilości sztuk zamawianych produktów
<b>BOW34E4</b>	<b>6530,-</b>	6400	1610	740	289.48 kg 0.815 m3 20 szt.	BOW34+BOW342L+BOW342L+BOW342L; Uwaga - brak możliwości zastosowania mediaboxów M04,M04H i M07 w biurkach z opcją blatu przesuwneego; Uwaga - dla stelaży w kolorach z dopłatą 10%, naliczana jest dodatkowo opłata techniczna 300zł/kolor, niezależnie od ilości sztuk zamawianych produktów
<b>BOW35E4</b>	<b>7190,-</b>	7200	1610	740	329.48 kg 0.868 m3 20 szt.	BOW35+BOW352L+BOW352L+BOW352L; Uwaga - brak możliwości zastosowania mediaboxów M04,M04H i M07 w biurkach z opcją blatu przesuwneego; Uwaga - dla stelaży w kolorach z dopłatą 10%, naliczana jest dodatkowo opłata techniczna 300zł/kolor, niezależnie od ilości sztuk zamawianych produktów

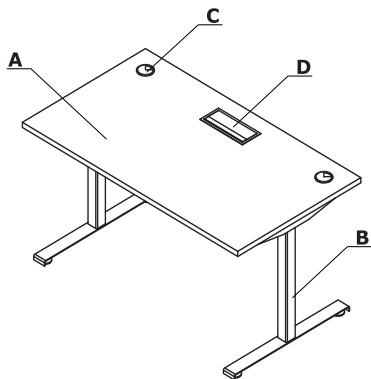


Dodatkowa dopłata									
Mediabox M04H	Mediabox M04	Top access	Przeloty kablowe	Obrzeże naturalne	Wycięcie kablowe	Blat przesuwny	Mediabox M07 + przepust kablowy	Wycięcie kablowe + PK80	
2944,-	2672,-	1008,-	384,-	1024,-	1008,-	1600,-	5064,-	1392,-	
2944,-	2672,-	1008,-	384,-	1024,-	1008,-	1600,-	5064,-	1392,-	
2944,-	2672,-	1008,-	384,-	1024,-	1008,-	1600,-	5064,-	1392,-	
2944,-	2672,-	1008,-	384,-	1024,-	1008,-	1600,-	5064,-	1392,-	
2944,-	2672,-	1008,-	384,-	1024,-	1008,-	1600,-	5064,-	1392,-	
2944,-	2672,-	1008,-	384,-	1024,-	1008,-	1600,-	5064,-	1392,-	
2944,-	2672,-	1008,-	384,-	1024,-	1008,-	1600,-	5064,-	1392,-	

Elementy do tworzenia układów - biurka proste, noga drewniana, głębokość 700 mm							
	Symbol	Cena netto PLN	Wymiary			Waga Obj. Opak.	Uwagi
			Szer.	Gł.	Wys.		
	<b>BOW222L</b>	<b>1110,-</b>	1200	700	740	28.45 kg 0.074 m3 3 szt.	mocowanie wyłącznie do krawędzi 700mm, profil 40x40; Uwaga: brak możliwości zastosowania mediaboxów M04,M04H i M07 w biurkach z opcją blatu przesuwne. UWAGA - dla stelaży w kolorach z dopłatą 10%, naliczana jest dodatkowo opłata techniczna 300zł/kolor, niezależnie od ilości sztuk zamawianych produktów
	<b>BOW242L</b>	<b>1140,-</b>	1400	700	740	29.65 kg 0.08 m3 3 szt.	
	<b>BOW262L</b>	<b>1155,-</b>	1600	700	740	33.25 kg 0.086 m3 3 szt.	
Elementy do tworzenia układów - biurka proste, noga drewniana, głębokość 800 mm							
	<b>BOW022L</b>	<b>1130,-</b>	1200	800	740	30.04 kg 0.085 m3 3 szt.	mocowanie wyłącznie do krawędzi 800mm, profil 40x40; Uwaga: brak możliwości zastosowania mediaboxów M04,M04H i M07 w biurkach z opcją blatu przesuwne. UWAGA - dla stelaży w kolorach z dopłatą 10%, naliczana jest dodatkowo opłata techniczna 300zł/kolor, niezależnie od ilości sztuk zamawianych produktów
	<b>BOW032L</b>	<b>1155,-</b>	1400	800	740	33.09 kg 0.093 m3 3 szt.	
	<b>BOW042L</b>	<b>1165,-</b>	1600	800	740	36.99 kg 0.1 m3 3 szt.	
	<b>BOW052L</b>	<b>1260,-</b>	1800	800	740	41.99 kg 0.106 m3 3 szt.	
Elementy do tworzenia układów - bench, noga drewniana, głębokość 1410 mm							
	<b>BOW422L</b>	<b>1450,-</b>	1200	1410	740	53.78 kg 0.147 m3 5 szt.	mocowanie wyłącznie do krawędzi 1410mm, profil 40x40; Uwaga: brak możliwości zastosowania mediaboxów M04,M04H i M07 w biurkach z opcją blatu przesuwne. UWAGA - dla stelaży w kolorach z dopłatą 10%, naliczana jest dodatkowo opłata techniczna 300zł/kolor, niezależnie od ilości sztuk zamawianych produktów
	<b>BOW442L</b>	<b>1495,-</b>	1400	1410	740	56.18 kg 0.16 m3 5 szt.	
	<b>BOW462L</b>	<b>1550,-</b>	1600	1410	740	63.38 kg 0.172 m3 5 szt.	
Elementy do tworzenia układów - bench, noga drewniana, głębokość 1610 mm							
	<b>BOW322L</b>	<b>1485,-</b>	1200	1610	740	56.96 kg 0.17 m3 5 szt.	mocowanie wyłącznie do krawędzi 1610mm, profil 40x40; Uwaga: brak możliwości zastosowania mediaboxów M04,M04H i M07 w biurkach z opcją blatu przesuwne. UWAGA - dla stelaży w kolorach z dopłatą 10%, naliczana jest dodatkowo opłata techniczna 300zł/kolor, niezależnie od ilości sztuk zamawianych produktów
	<b>BOW332L</b>	<b>1520,-</b>	1400	1610	740	63.06 kg 0.185 m3 5 szt.	
	<b>BOW342L</b>	<b>1575,-</b>	1600	1610	740	70.86 kg 0.199 m3 5 szt.	
	<b>BOW352L</b>	<b>1735,-</b>	1800	1610	740	80.86 kg 0.212 m3 5 szt.	

Dodatkowa dopłata									
Mediabox M04H	Mediabox M04	Top access	Przepusty kablowe	Obrzeże naturalne	Wycięcie kablowe	Blat przesuwny	Mediabox M07 + przepust kablowy		
368,-	334,-	126,-	48,-	128,-	126,-	200,-	605,-		
368,-	334,-	126,-	48,-	128,-	126,-	200,-	605,-		
368,-	334,-	126,-	48,-	128,-	126,-	200,-	605,-		
368,-	334,-	126,-	48,-	128,-	126,-	200,-	605,-		
368,-	334,-	126,-	48,-	128,-	126,-	200,-	605,-		
736,-	668,-	252,-	96,-	244,-	252,-	400,-	1210,-		
736,-	668,-	252,-	96,-	244,-	252,-	400,-	1210,-		
736,-	668,-	252,-	96,-	244,-	252,-	400,-	1210,-		
736,-	668,-	252,-	96,-	244,-	252,-	400,-	1210,-		
736,-	668,-	252,-	96,-	244,-	252,-	400,-	1210,-		
736,-	668,-	252,-	96,-	244,-	252,-	400,-	1210,-		
736,-	668,-	252,-	96,-	244,-	252,-	400,-	1210,-		
736,-	668,-	252,-	96,-	244,-	252,-	400,-	1210,-		

## Zestawienie kolorystyczne - Ogi T



Materiał	Kolor	Biorka		Elementy dodatkowe													
		A - Blat	B - Podstawa	C - Przepusty kablowe	D - Mediabox												
Płyta	08 - czarny	✓															
	26 - aluminium satinato	✓															
	31 - dąb kanadyjski	✓															
	39 - brzoza polarna	✓															
	64 - kakao	✓															
	67 - biały pastel	✓															
	106 - orzech nizinny	✓															
	154 - antracyt	✓															
	167 - dąb szary	✓															
	168 - dąb naturalny	✓															
	169 - dąb miodowy	✓															
	170 - akacja	✓															
	171 - orzech ciemny	✓															



Materiał	Kolor	Biorka		Elementy dodatkowe													
		A - Biał	B - Podstawa	C - Przepusty kablowe	D - Mediabox												
Tworzywo	02 - szary			✓													
	08 - czarny			✓													
	24 - beżowy			✓													
	67 - biały pastel			✓													
Metal	M009 - aluminium półmat RAL 9006		✓		✓												
	M015 - biały półmat RAL 9010		✓		✓												
	M154 - antracyt półmat RAL 7043		✓		✓												
	M115 - czarny półmat RAL 9005		✓		✓												
	M026 - oliwkowy półmat RAL 6013		✓*														
	M027 - niebieski półmat RAL5003		✓*														
	M028 - ceglasty półmat RAL 0404040		✓*														
	M029 - żółty półmat RAL 0807060		✓*														
	M030 - beżowy półmat RAL 0608005		✓*														

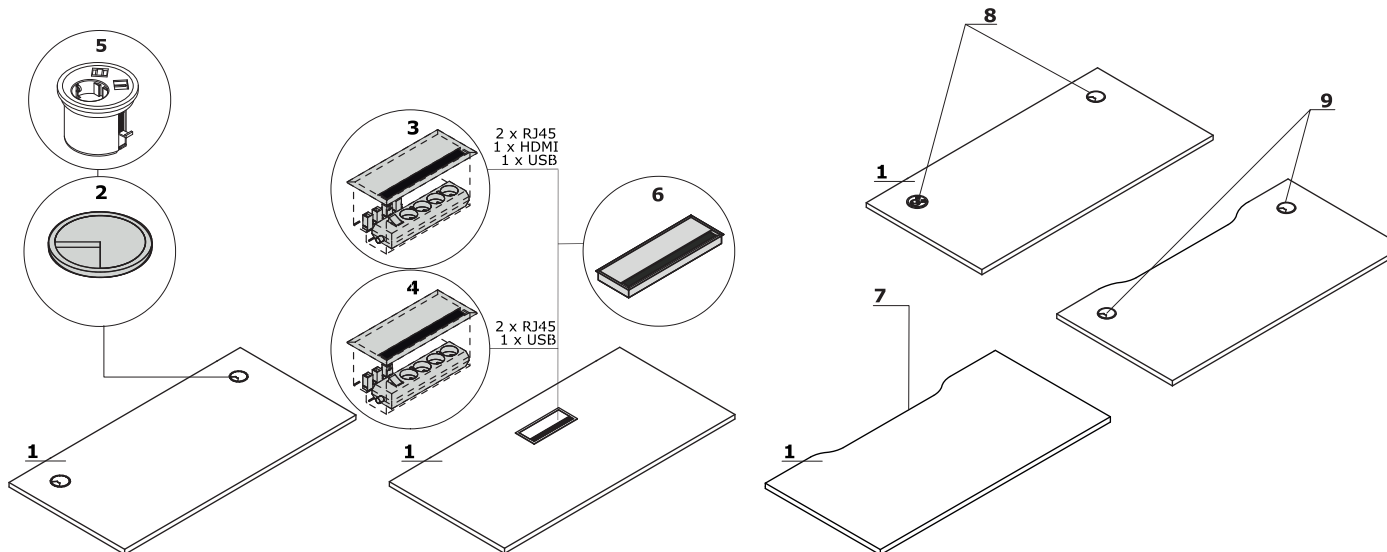
\* opcja z dopłatą: opłata jednorazowa za kolor (300 zł) + 10% do wartości produktu

**Blat**

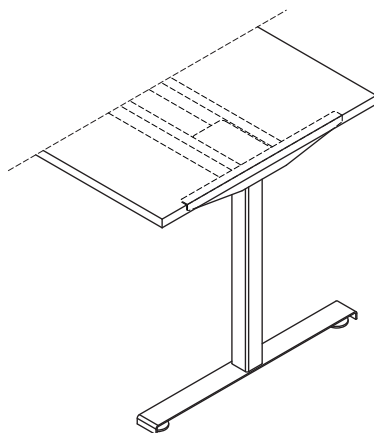
**1 Blat** - płyta melaminowana 28 mm,  
obrzeża ABS 2mm

**OPCJE Z DOPŁATĄ:**

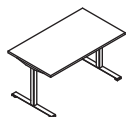
- 2 Przepust kablowy** - 2 szt., Ø 80 mm
- 3 Mediabox M04H** - 2xRJ45 (class E, cat. 6); + 1 x USB + 1 x HDMI + 4 x 230V
- 4 Mediabox M04** - 2xRJ45 (class E, cat. 6); + 1 x USB + 4 x 230V
- 5 Mediabox M07** - 1 x 230V + 1 x USB charger + 1 x RJ45, kolor: czarny, biały, montowany zamiast istniejącego przepustu kablowego Ø80 mm (PK80)
- 6 Top access M05**
- 7 Wycięcie kablowe** - szerokość otworu jest proporcjonalna do szerokości blatu
- 8 Mediabox M07 + przepust kablowy**
- 9 Wycięcie kablowe + przepust kablowy** - biurka proste (174zł), biurka typu bench (348zł)

**Stelaż**

- Ogi T** - metal malowany proszkowo,  
profil 60x60 mm:  
OPCJA Z DOPŁATĄ - stopa Pro (176 zł/  
kpl.):
- malowane proszkowo
  - aluminium polerowane (dodatkowa dopłata 212 zł/ kpl.)

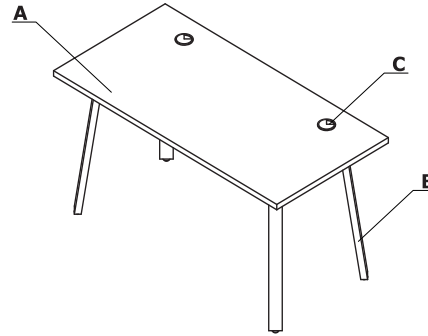


Biuorka							
Symbol	Cena netto PLN	Wymiary			Waga Obj. Opak.	Uwagi	
		Szer.	Gł.	Wys.			
<b>BOT527</b>	<b>1105,-</b>	1200	700	740	37.25 kg 0.065 m <sup>3</sup> 4 szt.	UWAGA - dla stelaży w kolorach z dopłatą 10%, naliczana jest dodatkowo opłata techniczna 300zł/kolor, niezależnie od ilości sztuk zamawianych produktów	
<b>BOT547</b>	<b>1125,-</b>	1400	700	740	41 kg 0.072 m <sup>3</sup> 4 szt.	UWAGA - dla stelaży w kolorach z dopłatą 10%, naliczana jest dodatkowo opłata techniczna 300zł/kolor, niezależnie od ilości sztuk zamawianych produktów	
<b>BOT567</b>	<b>1145,-</b>	1600	700	740	45.35 kg 0.078 m <sup>3</sup> 4 szt.	UWAGA - dla stelaży w kolorach z dopłatą 10%, naliczana jest dodatkowo opłata techniczna 300zł/kolor, niezależnie od ilości sztuk zamawianych produktów	
<b>BOT587</b>	<b>1165,-</b>	1800	700	740	46.85 kg 0.084 m <sup>3</sup> 4 szt.	UWAGA - dla stelaży w kolorach z dopłatą 10%, naliczana jest dodatkowo opłata techniczna 300zł/kolor, niezależnie od ilości sztuk zamawianych produktów	
<b>BOT607</b>	<b>1190,-</b>	2000	700	740	47.35 kg 0.091 m <sup>3</sup> 4 szt.	UWAGA - dla stelaży w kolorach z dopłatą 10%, naliczana jest dodatkowo opłata techniczna 300zł/kolor, niezależnie od ilości sztuk zamawianych produktów	
<b>BOT52</b>	<b>1125,-</b>	1200	800	740	40.55 kg 0.07 m <sup>3</sup> 4 szt.	UWAGA - dla stelaży w kolorach z dopłatą 10%, naliczana jest dodatkowo opłata techniczna 300zł/kolor, niezależnie od ilości sztuk zamawianych produktów	
<b>BOT54</b>	<b>1145,-</b>	1400	800	740	43.6 kg 0.077 m <sup>3</sup> 4 szt.	UWAGA - dla stelaży w kolorach z dopłatą 10%, naliczana jest dodatkowo opłata techniczna 300zł/kolor, niezależnie od ilości sztuk zamawianych produktów	
<b>BOT56</b>	<b>1165,-</b>	1600	800	740	48.3 kg 0.084 m <sup>3</sup> 4 szt.	UWAGA - dla stelaży w kolorach z dopłatą 10%, naliczana jest dodatkowo opłata techniczna 300zł/kolor, niezależnie od ilości sztuk zamawianych produktów	
<b>BOT58</b>	<b>1190,-</b>	1800	800	740	51.25 kg 0.091 m <sup>3</sup> 4 szt.	UWAGA - dla stelaży w kolorach z dopłatą 10%, naliczana jest dodatkowo opłata techniczna 300zł/kolor, niezależnie od ilości sztuk zamawianych produktów	
<b>BOT60</b>	<b>1210,-</b>	2000	800	740	56.85 kg 0.098 m <sup>3</sup> 4 szt.	UWAGA - dla stelaży w kolorach z dopłatą 10%, naliczana jest dodatkowo opłata techniczna 300zł/kolor, niezależnie od ilości sztuk zamawianych produktów	



Dodatkowa dopłata							
Mediabox M04H	Mediabox M04	Top access	Przepusty kablowe	Stopa YAM x2	Wycięcie kablowe	Mediabox M07 + przepust kablowy	
368,-	334,-	126,-	48,-	176,-	126,-	605,-	
368,-	334,-	126,-	48,-	176,-	126,-	605,-	
368,-	334,-	126,-	48,-	176,-	126,-	605,-	
368,-	334,-	126,-	48,-	176,-	126,-	605,-	
368,-	334,-	126,-	48,-	176,-	126,-	605,-	
368,-	334,-	126,-	48,-	176,-	126,-	605,-	
368,-	334,-	126,-	48,-	176,-	126,-	605,-	
368,-	334,-	126,-	48,-	176,-	126,-	605,-	
368,-	334,-	126,-	48,-	176,-	126,-	605,-	
368,-	334,-	126,-	48,-	176,-	126,-	605,-	

Zestawienie kolorystyczne - Ogi A



Materiał	Kolor	Biorka															
		A - Blat	B - Podstawa	C - Przepusty kablowe	Mediabox												
Płyta	26 - aluminium satinato	✓															
	31 - dąb kanadyjski	✓															
	39 - brzoza polarna	✓															
	64 - kakao	✓															
	67 - biały pastel	✓															
	106 - orzech nizinny	✓															
	154 - antracyt	✓															
	08 - czarny	✓															
	167 - dąb szary	✓															
	168 - dąb naturalny	✓															
	169 - dąb miodowy	✓															
	170 - akacja	✓															
	171 - orzech ciemny	✓															

Materiał	Kolor	Biorka															
		A - Biał	B - Podstawa	C - Przepusty kablowe	Mediabox												
Tworzywo	02 - szary			✓													
	08 - czarny			✓													
	24 - beżowy			✓													
	67 - biały pastel			✓													
Metal	M009 - aluminium półmat RAL 9006		✓		✓												
	M015 - biały półmat RAL 9010		✓		✓												
	M154 - antracyt półmat RAL 7043		✓		✓												
	M115 - czarny półmat RAL 9005		✓		✓												
	M026 - oliwkowy półmat RAL 6013		✓*														
	M027 - niebieski półmat RAL5003		✓*														
	M028 - ceglasty półmat RAL 0404040		✓*														
	M029 - żółty półmat RAL 0807060		✓*														
	M030 - beżowy półmat RAL 0608005		✓*														

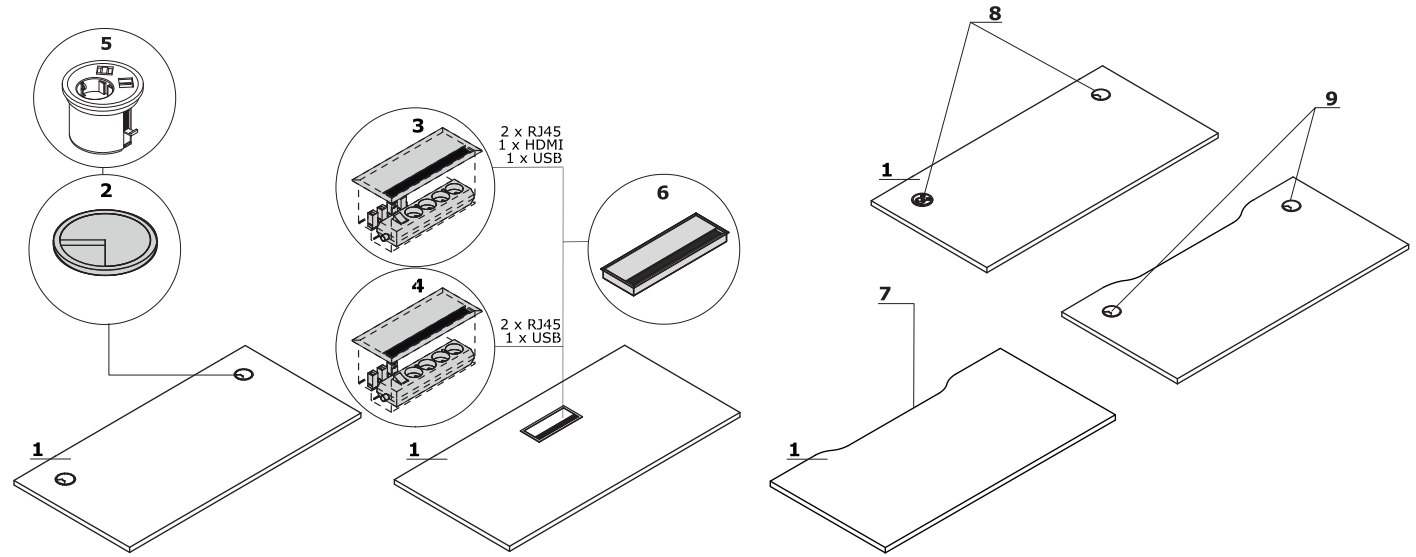
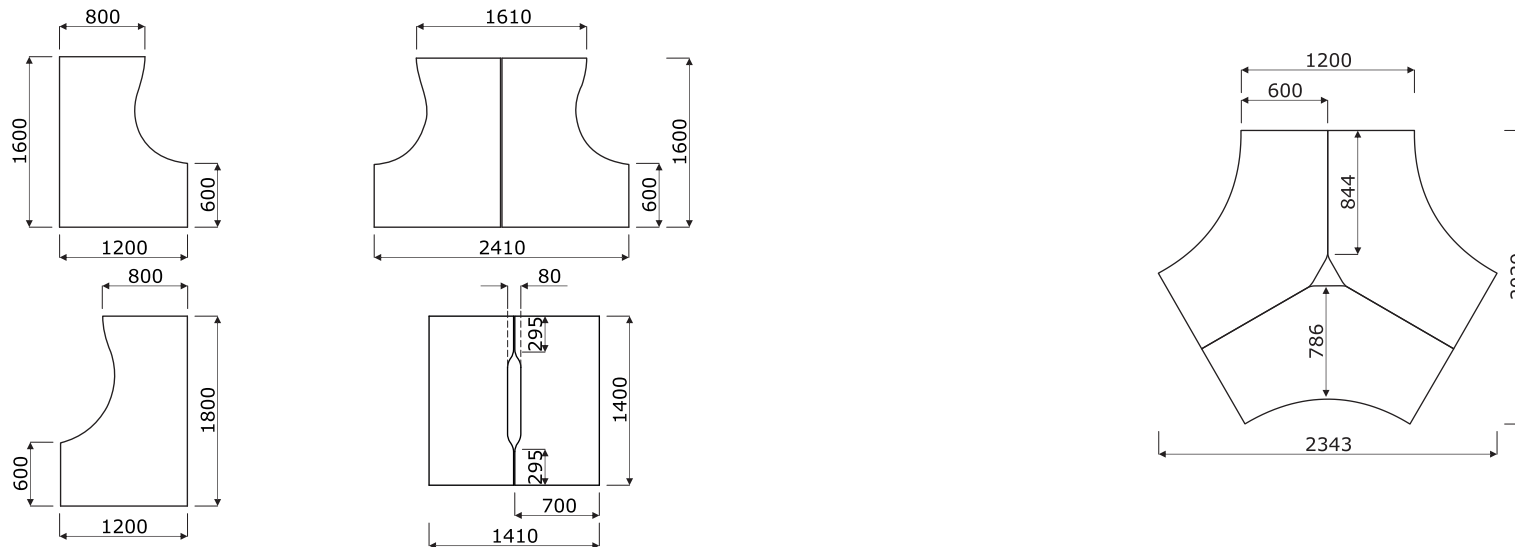
\* opcja z dopłatą: opłata jednorazowa za kolor (300 zł) + 10% do wartości produktu

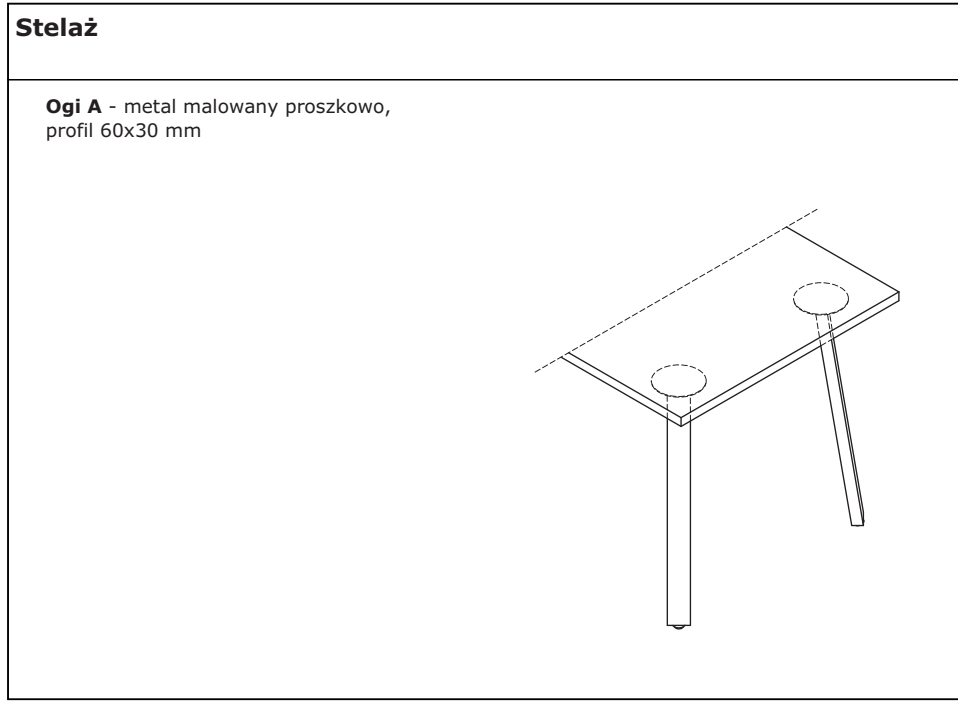
## Blat

**1 Blat** - płyta melaminowana 28 mm,  
obrzeża ABS 2mm

**OPCJE Z DOPLATĄ:**

- 2 Przepust kablowy** - 2 szt.,  $\varnothing$  80 mm  
**3 Mediabox M04H** - 2xRJ45 (class E, cat. 6); + 1 x USB + 1 x HDMI + 4 x 230V  
**4 Mediabox M04** - 2xRJ45 (class E, cat. 6); + 1 x USB + 4 x 230V  
**5 Mediabox M07** - 1 x 230V + 1 x USB charger + 1 x RJ45, kolor: czarny, biały, montowany zamiast istniejącego przepustu kablowego  $\varnothing$ 80 mm (PK80)  
**6 Top access M05**  
**7 Wycięcie kablowe** - szerokość otworu jest proporcjonalna do szerokości blatu  
**8 Mediabox M07 + przepust kablowy**  
**9 Wycięcie kablowe + przepust kablowy** - biurka proste (174zł), biurka typu bench (348zł)

**Wymiary blatów kształtowych (mm)**



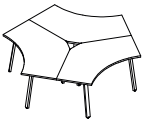
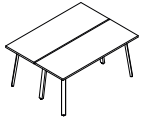



Biuorka proste							
Symbol	Cena netto PLN	Wymiary			Waga Obj. Opak.	Uwagi	
		Szer.	Gł.	Wys.			
<b>BAG016</b>	<b>665,-</b>	1000	600	740	20 kg 0.03 m3 5 szt.	UWAGA - dla stelaży w kolorach z dopłatą 10%, naliczana jest dodatkowo opłata techniczna 300zł/kolor, niezależnie od ilości sztuk zamawianych produktów	
<b>BAG026</b>	<b>675,-</b>	1200	600	740	23 kg 0.035 m3 5 szt.		
<b>BAG036</b>	<b>685,-</b>	1400	600	740	26 kg 0.039 m3 5 szt.		
<b>BAG046</b>	<b>710,-</b>	1600	600	740	30.5 kg 0.051 m3 6 szt.		
<b>BAG017</b>	<b>675,-</b>	1000	700	740	21.65 kg 0.034 m3 5 szt.		
<b>BAG027</b>	<b>685,-</b>	1200	700	740	26 kg 0.039 m3 5 szt.		
<b>BAG037</b>	<b>710,-</b>	1400	700	740	28.9 kg 0.044 m3 5 szt.		
<b>BAG047</b>	<b>720,-</b>	1600	700	740	32.2 kg 0.049 m3 5 szt.		
<b>BAG028</b>	<b>710,-</b>	1200	800	740	29 kg 0.049 m3 6 szt.		
<b>BAG038</b>	<b>720,-</b>	1400	800	740	31.5 kg 0.049 m3 5 szt.		
<b>BAG048</b>	<b>730,-</b>	1600	800	740	34 kg 0.055 m3 5 szt.		



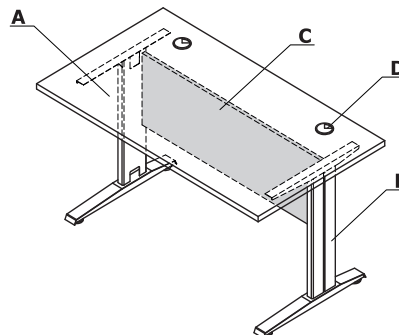
Dodatkowa dopłata							
Mediabox M04H	Mediabox M04	Top access	Przepusty kablowe	Mediabox M07 + przepust kablowy			
368,-	334,-	126,-	48,-	605,-			
368,-	334,-	126,-	48,-	605,-			
368,-	334,-	126,-	48,-	605,-			
368,-	334,-	126,-	48,-	605,-			
368,-	334,-	126,-	48,-	605,-			
368,-	334,-	126,-	48,-	605,-			
368,-	334,-	126,-	48,-	605,-			
368,-	334,-	126,-	48,-	605,-			
368,-	334,-	126,-	48,-	605,-			
368,-	334,-	126,-	48,-	605,-			



Biuorka kształtowe							
	Symbol	Cena netto PLN	Wymiary			Waga Obj. Opak.	Uwagi
			Szer.	Gł.	Wys.		
	<b>BAG10</b>	<b>910,-</b>	1600	1200	740	38.95 kg 0.087 m3 5 szt.	brak elementów do rozbudowy, należy zastosować odpowiednią nogę podpierającą; UWAGA - dla stelaży w kolorach z dopłatą 10%, naliczana jest dodatkowo opłata techniczna 300zł/kolor, niezależnie od ilości sztuk zamawianych produktów
	<b>BAG11</b>	<b>910,-</b>	1600	1200	740	44.6 kg 0.087 m3 5 szt.	brak elementów do rozbudowy, należy zastosować odpowiednią nogę podpierającą; UWAGA - dla stelaży w kolorach z dopłatą 10%, naliczana jest dodatkowo opłata techniczna 300zł/kolor, niezależnie od ilości sztuk zamawianych produktów
	<b>BAG12</b>	<b>2460,-</b>	2343	2029	740	90.6 kg 0.198 m3 15 szt.	możliwość zastosowania paneli ZOT78, ZOT79, ZOS78, ZOS79; UWAGA - dla stelaży w kolorach z dopłatą 10%, naliczana jest dodatkowo opłata techniczna 300zł/kolor, niezależnie od ilości sztuk zamawianych produktów
Biuorka typu bench							
	<b>BAG0214</b>	<b>1220,-</b>	1600	1210	740	53.8 kg 0.082 m3 8 szt.	możliwość montażu tylko szyny SG220; UWAGA - dla stelaży w kolorach z dopłatą 10%, naliczana jest dodatkowo opłata techniczna 300zł/kolor, niezależnie od ilości sztuk zamawianych produktów
	<b>BAG0216</b>	<b>1250,-</b>	1600	1410	740	60.4 kg 0.094 m3 8 szt.	
	<b>BAG0218</b>	<b>1285,-</b>	1600	1610	740	64 kg 0.105 m3 8 szt.	
Elementy do tworzenia układów biurek							
	<b>BAG0414</b>	<b>800,-</b>	1600	1210	740	47.8 kg 0.076 m3 5 szt.	środkowa noga prosta wykonana z profilu 40x40; UWAGA - dla stelaży w kolorach z dopłatą 10%, naliczana jest dodatkowo opłata techniczna 300zł/kolor, niezależnie od ilości sztuk zamawianych produktów
	<b>BAG0416</b>	<b>820,-</b>	1600	1410	740	54.4 kg 0.088 m3 5 szt.	
	<b>BAG0418</b>	<b>860,-</b>	1600	1610	740	58 kg 0.099 m3 5 szt.	

Dodatkowa dopłata							
Mediabox M04H	Mediabox M04	Top access	Przepusty kablowe	Mediabox M07 + przepust kablowy			
368,-	334,-	126,-	48,-	605,-			
368,-	334,-	126,-	48,-	605,-			
736,-	668,-	252,-	96,-	1210,-			
736,-	668,-	252,-	96,-	1210,-			
736,-	668,-	252,-	96,-	1210,-			
736,-	668,-	252,-	96,-	1210,-			
736,-	668,-	252,-	96,-	1210,-			
736,-	668,-	252,-	96,-	1210,-			

Zestawienie kolorystyczne - Ogi N



Materiał	Kolor	Biorka																	
		A - Blat	B - Podstawa	C - Osłona płytowa	D - Przepusty kablowe	Mediabox													
Płyta	26 - aluminium satinato	✓		✓															
	31 - dąb kanadyjski	✓																	
	39 - brzoza polarna	✓																	
	64 - kakao	✓																	
	67 - biały pastel	✓		✓															
	106 - orzech nizinny	✓																	
	154 - antracyt	✓		✓															
	08 - czarny	✓		✓															
	167 - dąb szary	✓																	
	168 - dąb naturalny	✓																	
	169 - dąb miodowy	✓																	
	170 - akacja	✓																	
	171 - orzech ciemny	✓																	

Materiał	Kolor	Biorka																
		A - Biał	B - Podstawa	C - Osłona płytowa	D - Przepusty kablowe	Mediabox												
Tworzywo	02 - szary				✓													
	08 - czarny				✓													
	24 - beżowy				✓													
	67 - biały pastel				✓													
Metal	M009 - aluminium półmat RAL 9006		✓			✓												
	M015 - biały półmat RAL 9010		✓			✓												
	M154 - antracyt półmat RAL 7043		✓			✓												
	M115 - czarny półmat RAL 9005		✓			✓												
	M026 - oliwkowy półmat RAL 6013		✓*															
	M027 - niebieski półmat RAL5003		✓*															
	M028 - ceglasty półmat RAL 0404040		✓*															
	M029 - żółty półmat RAL 0807060		✓*															
	M030 - beżowy półmat RAL 0608005		✓*															

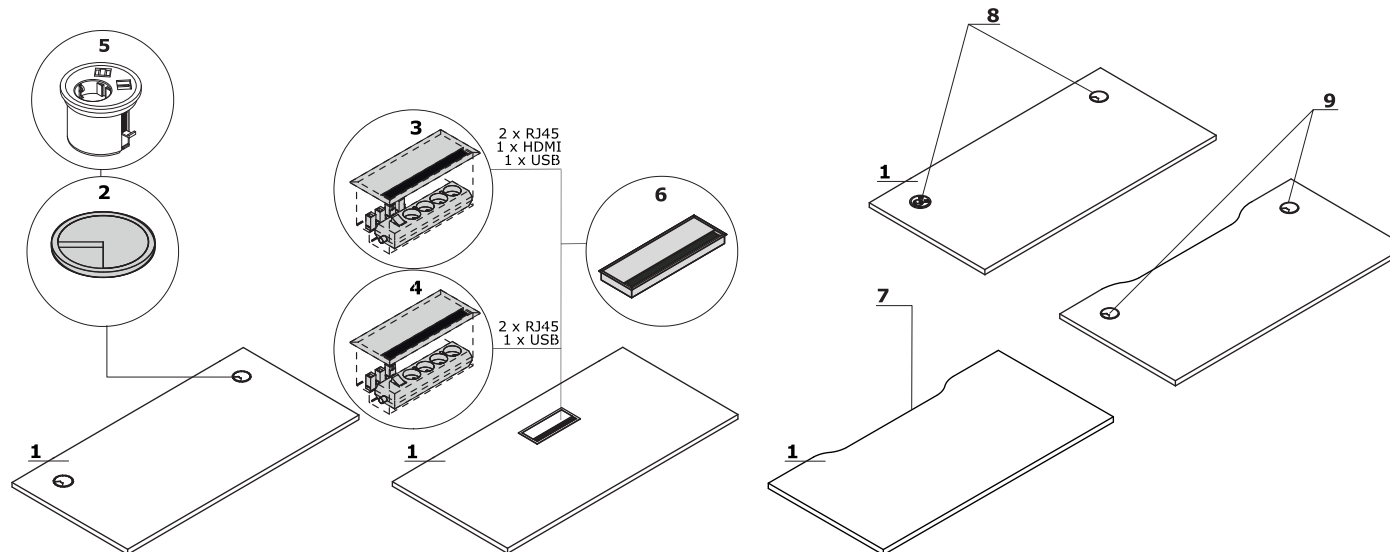
\* opcja z dopłatą: opłata jednorazowa za kolor (300 zł) + 10% do wartości produktu

## Blat

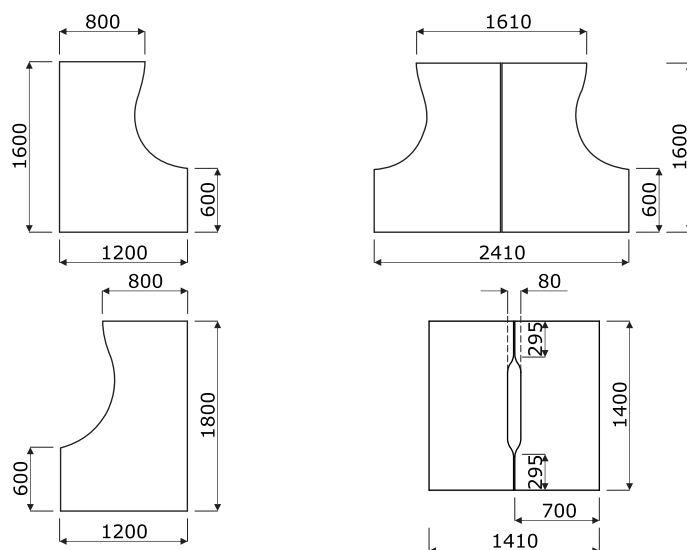
**1 Biat** - płyta melaminowana 28 mm,  
obrzeża ABS 2mm

**OPCJE Z DOPLATĄ:**

- 2 Przepust kablowy** - 2 szt., Ø 80 mm  
**3 Mediabox M04H** - 2xRJ45 (class E, cat. 6); + 1 x USB + 1 x HDMI + 4 x 230V  
**4 Mediabox M04** - 2xRJ45 (class E, cat. 6); + 1 x USB + 4 x 230V  
**5 Mediabox M07** - 1 x 230V + 1 x USB charger + 1 x RJ45, kolor: czarny, biały, montowany zamiast istniejącego przepustu kablowego Ø80 mm (PK80)  
**6 Top access M05**  
**7 Wycięcie kablowe** - szerokość otworu jest proporcjonalna do szerokości blatu  
**8 Mediabox M07 + przepust kablowy**  
**9 Wycięcie kablowe + przepust kablowy** - biurka proste (174zł), biurka typu bench (348zł)

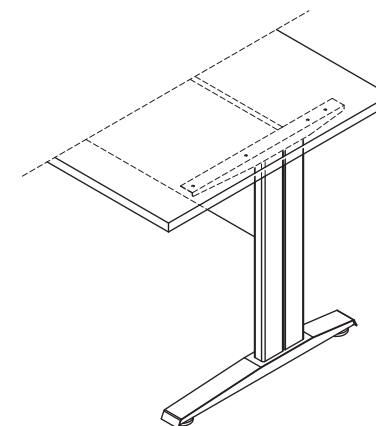


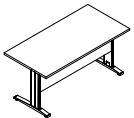
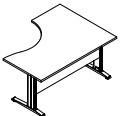

## Wymiary blatów kształtowych (mm)



## Stelaż

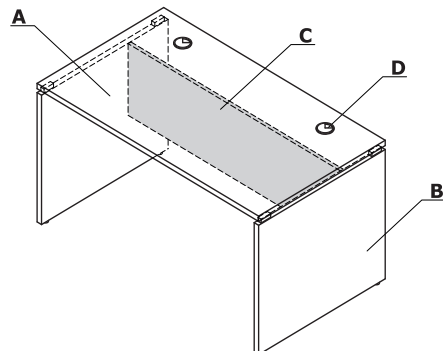
**Ogi N** - metal malowany proszkowo,  
kolumna 642x149x36 mm, stopa 647x60  
mm, pionowe prowadzenie okablowania, łączyna -  
płyta melaminowana 18 mm



Biuorka proste							
	Symbol	Cena netto PLN	Wymiary			Waga Obj. Opak.	Uwagi
			Szer.	Gł.	Wys.		
	<b>BNG02</b>	<b>810,-</b>	1200	800	740	34.601 kg 0.105 m3 3 szt.	UWAGA - dla stelaży w kolorach z dopłatą 10%, naliczana jest dodatkowo opłata techniczna 300zł/kolor, niezależnie od ilości sztuk zamawianych produktów
	<b>BNG03</b>	<b>850,-</b>	1400	800	740	39.801 kg 0.113 m3 3 szt.	
	<b>BNG04</b>	<b>885,-</b>	1600	800	740	42.651 kg 0.128 m3 3 szt.	
	<b>BNG05</b>	<b>945,-</b>	1800	800	740	46.751 kg 0.131 m3 3 szt.	
Biuorka kształtowe							
	<b>BNG10</b>	<b>1135,-</b>	1600	1200	740	48.301 kg 0.154 m3 3 szt.	brak elementów do rozbudowy, należy zastosować odpowiednią nogę podpierającą; UWAGA - dla stelaży w kolorach z dopłatą 10%, naliczana jest dodatkowo opłata techniczna 300zł/kolor, niezależnie od ilości sztuk zamawianych produktów
	<b>BNG17</b>	<b>1275,-</b>	1800	1200	740	49.551 kg 0.16 m3 3 szt.	
	<b>BNG11</b>	<b>1135,-</b>	1600	1200	740	53.951 kg 0.154 m3 3 szt.	brak elementów do rozbudowy, należy zastosować odpowiednią nogę podpierającą; UWAGA - dla stelaży w kolorach z dopłatą 10%, naliczana jest dodatkowo opłata techniczna 300zł/kolor, niezależnie od ilości sztuk zamawianych produktów
	<b>BNG18</b>	<b>1275,-</b>	1800	1200	740	55.901 kg 0.16 m3 3 szt.	

Dodatkowa dopłata							
Mediabox M04H	Mediabox M04	Top access	Przepusty kablowe	Wycięcie kablowe	Mediabox M07 + przepust kablowy		
368,-	334,-	126,-	48,-	126,-	605,-		
368,-	334,-	126,-	48,-	126,-	605,-		
368,-	334,-	126,-	48,-	126,-	605,-		
368,-	334,-	126,-	48,-	126,-	605,-		
368,-	334,-	126,-	48,-	126,-	605,-		
368,-	334,-	126,-	48,-	126,-	605,-		
368,-	334,-	126,-	48,-	126,-	605,-		

## Zestawienie kolorystyczne - Ogi V



Materiał	Kolor	Biorka																
		A - Blat	B - Podstawa	C - Oslona	D - Przepusty kablowe	Mediabox												
Płyta	26 - aluminium satinato	✓	✓	✓														
	31 - dąb kanadyjski	✓																
	39 - brzoza polarna	✓																
	64 - kakao	✓																
	67 - biały pastel	✓	✓	✓														
	106 - orzech nizinny	✓																
	154 - antracyt	✓	✓	✓														
	08 - czarny	✓	✓	✓														
	167 - dąb szary	✓																
	168 - dąb naturalny	✓																
	169 - dąb miodowy	✓																
	170 - akacja	✓																
	171 - orzech ciemny	✓																

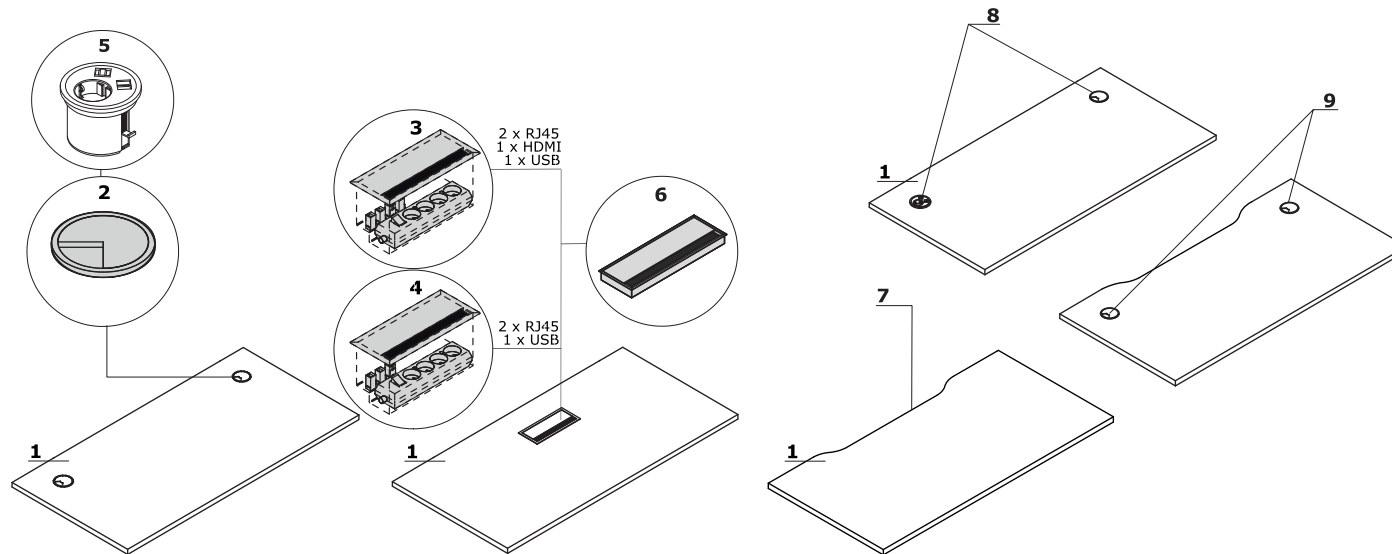
Materiał	Kolor	Biorka														
		A - Biał	B - Podstawa	C - Osłona	D - Przepusty kablowe	Mediabox										
Tworzywo	02 - szary				✓											
	08 - czarny				✓											
	24 - beżowy				✓											
	67 - biały pastel				✓											
Metal	M009 - aluminium półmat RAL 9006					✓										
	M015 - biały półmat RAL 9010					✓										
	M154 - antracyt półmat RAL 7043					✓										
	M115 - czarny półmat RAL 9005					✓										

## Blat

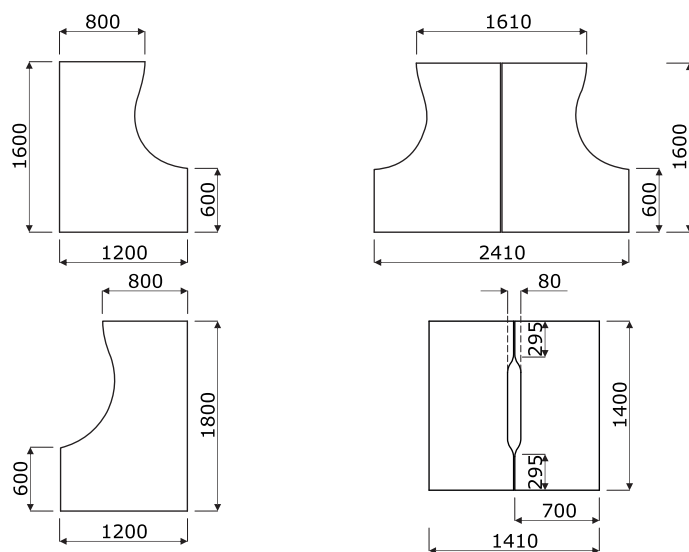
**1 Blat** - płyta melaminowana 28 mm,  
obrzeża ABS 2mm

## OPCJE Z DOPLATĄ:

- 2 Przepust kablowy** - 2 szt.,  $\varnothing$  80 mm  
**3 Mediabox M04H** - 2xRJ45 (class E, cat. 6); + 1 x USB + 1 x HDMI + 4 x 230V  
**4 Mediabox M04** - 2xRJ45 (class E, cat. 6); + 1 x USB + 4 x 230V  
**5 Mediabox M07** - 1 x 230V + 1 x USB charger + 1 x RJ45, kolor: czarny, biały, montowany zamiast istniejącego przepustu kablowego  $\varnothing$ 80 mm (PK80)  
**6 Top access M05**  
**7 Wycięcie kablowe** - szerokość otworu jest proporcjonalna do szerokości blatu  
**8 Mediabox M07 + przepust kablowy**  
**9 Wycięcie kablowe + przepust kablowy** - biurka proste (174zł), biurka typu bench (348zł)

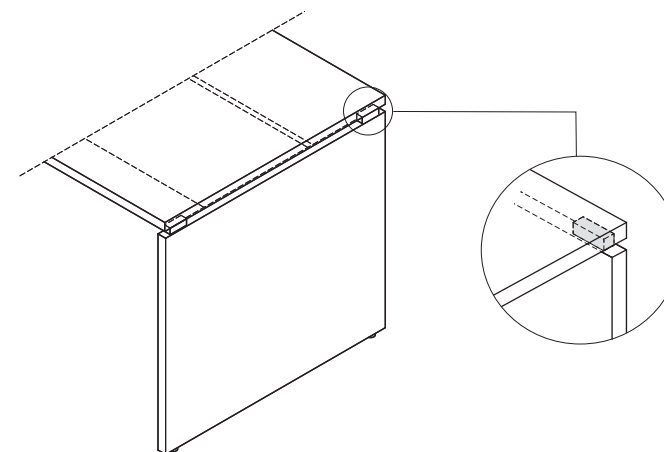


## Wymiary blatów kształtowych (mm)

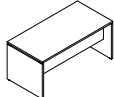
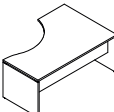
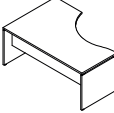


## Stelaż

**Ogi V** - nogi -płyta 28 mm, łączyna -  
płyta 18 mm, między blatem a nogą  
dystans aluminiowy 60x20 mm





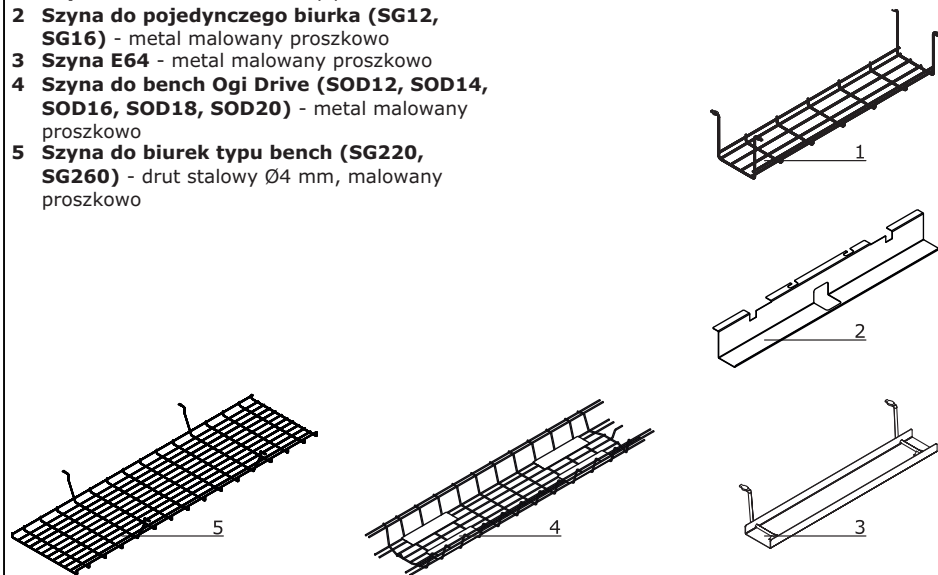
Biuorka proste							
	Symbol	Cena netto PLN	Wymiary			Waga Obj. Opak.	Uwagi
			Szer.	Gł.	Wys.		
	<b>BVG02</b>	<b>715,-</b>	1200	800	740	49.15 kg 0.101 m3 3 szt.	odległość do łączyny pod blatem 547mm - nie mieści kontenera
	<b>BVG03</b>	<b>790,-</b>	1400	800	740	55.85 kg 0.109 m3 3 szt.	
	<b>BVG04</b>	<b>860,-</b>	1600	800	740	57.8 kg 0.118 m3 3 szt.	
	<b>BVG05</b>	<b>930,-</b>	1800	800	740	61.65 kg 0.127 m3 3 szt.	
Biuorka kształtowe							
	<b>BVG10</b>	<b>1170,-</b>	1600	1200	740	63.45 kg 0.144 m3 3 szt.	odległość do łączyny pod blatem 547mm (przy węższej krawędzi); - nie mieści kontenera
	<b>BVG17</b>	<b>1255,-</b>	1800	1200	740	64.45 kg 0.156 m3 3 szt.	
	<b>BVG11</b>	<b>1170,-</b>	1600	1200	740	69.1 kg 0.144 m3 3 szt.	odległość do łączyny pod blatem 547mm (przy węższej krawędzi); - nie mieści kontenera
	<b>BVG18</b>	<b>1255,-</b>	1800	1200	740	70.8 kg 0.156 m3 3 szt.	

Dodatkowa dopłata							
Mediabox M04H	Mediabox M04	Top access	Przepusty kablowe	Wycięcie kablowe	Mediabox M07 + przepust kablowy		
368,-	334,-	126,-	48,-	126,-	605,-		
368,-	334,-	126,-	48,-	126,-	605,-		
368,-	334,-	126,-	48,-	126,-	605,-		
368,-	334,-	126,-	48,-	126,-	605,-		
368,-	334,-	126,-	48,-	126,-	605,-		
368,-	334,-	126,-	48,-	126,-	605,-		
368,-	334,-	126,-	48,-	126,-	605,-		

Zestawienie kolorystyczne - Ogi akcesoria															
Materiał	Kolor	Akcesoria													
		SOD12-SOD20, SG12, SG16, SG220, SG260	E64, S69	S94, S95, S82	S83, S89, S93	S11									
Metal	M009 - aluminium półmat RAL 9006	✓	✓	✓	✓	✓									
	M015 - biały półmat RAL 9010	✓	✓	✓	✓	✓									
	M115 - czarny półmat RAL 9005	✓	✓	✓	✓	✓									

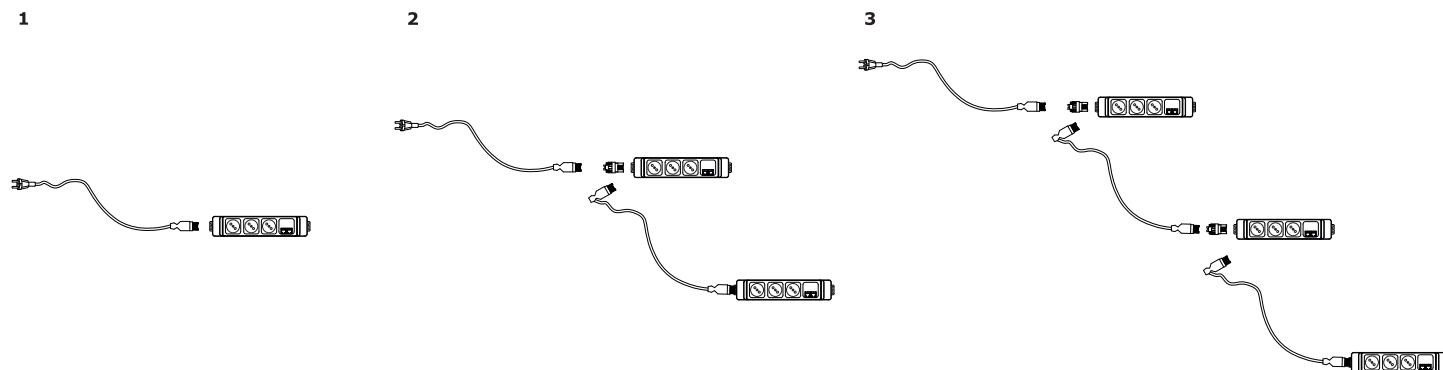
## Akcesoria

- 1 Szyna S69 - metal malowany proszkowo
- 2 Szyna do pojedynczego biurka (SG12, SG16) - metal malowany proszkowo
- 3 Szyna E64 - metal malowany proszkowo
- 4 Szyna do bench Ogi Drive (SOD12, SOD14, SOD16, SOD18, SOD20) - metal malowany proszkowo
- 5 Szyna do biurka typu bench (SG220, SG260) - drut stalowy Ø4 mm, malowany proszkowo



## Listwa zasilająca - do łączenia w szereg

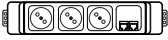
- 1 PWS1 - zestaw do 1 stanowiska - listwa zasilająca (3 x schuko, 2 RJ45) x 1 + przewód zasilający (wtyczka uniwersalna PL/FR/Schuko)
- 2 PWS2 - zestaw do 2 stanowisk - listwa zasilająca (3 x schuko, 2 RJ45) x 2 + komplet przewodów zasilających (wtyczka uniwersalna PL/FR/Schuko)
- 3 PWS3 - zestaw do 3 stanowisk - listwa zasilająca (3 x schuko, 2 RJ45) x 3 + komplet przewodów zasilających (wtyczka uniwersalna PL/FR/Schuko)





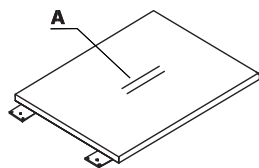




Akcesoria							
	Symbol	Cena netto PLN	Wymiary			Waga Obj. Opak.	Uwagi
			Szer.	Gł.	Wys.		
	<b>PWS1</b>	<b>422,-</b>	300	60	45	1.1 kg 0.005 m3 1 szt.	
	<b>PWS2</b>	<b>855,-</b>	300	60	45	1.6 kg 0.005 m3 1 szt.	
	<b>PWS3</b>	<b>1290,-</b>	300	60	45	2.1 kg 0.005 m3 1 szt.	

Dodatkowa dopłata							

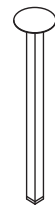
## Zestawienie kolorystyczne - Przystawki



N45



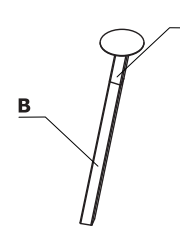
NE41



NG41



NS10

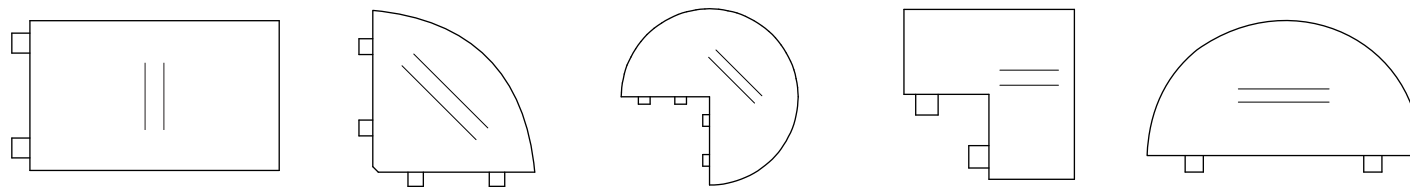


NS10W

Materiał	Kolor	Przystawki do biurek		Nogi podpierające		NS10W														
		A - Blat	N45, NE41, NG41, NS10	B - Noga	C - Stelaż															
Płyta	26 - aluminium satinato	✓																		
	31 - dąb kanadyjski	✓																		
	39 - brzoza polarna	✓																		
	64 - kakao	✓																		
	67 - biały pastel	✓																		
	106 - orzech nizinny	✓																		
	154 - antracyt	✓																		
	08 - czarny	✓																		
	167 - dąb szary	✓																		
	168 - dąb naturalny	✓																		
	169 - dąb miodowy	✓																		
	170 - akacja	✓																		
	171 - orzech ciemny	✓																		
	174 - beżowy mat	✓																		
Metal	M009 - aluminium półmat RAL 9006		✓		✓															
	M115 - czarny półmat RAL 9005		✓		✓															
	M015 - biały półmat RAL 9010		✓		✓															
	M154 - antracyt półmat RAL 7043		✓		✓															
	Sklejka - jasny jesion				✓															



## Przystawki do biurek



UWAGI: 1. Blaty - płyta melaminowana  
28 mm; 2. Należy domówić odpowiednie  
nogi podpierające.

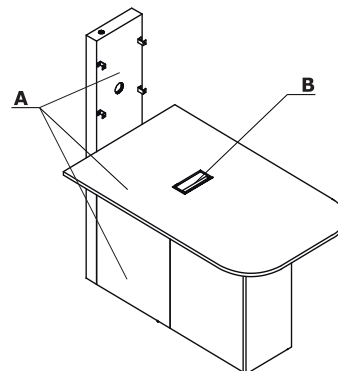








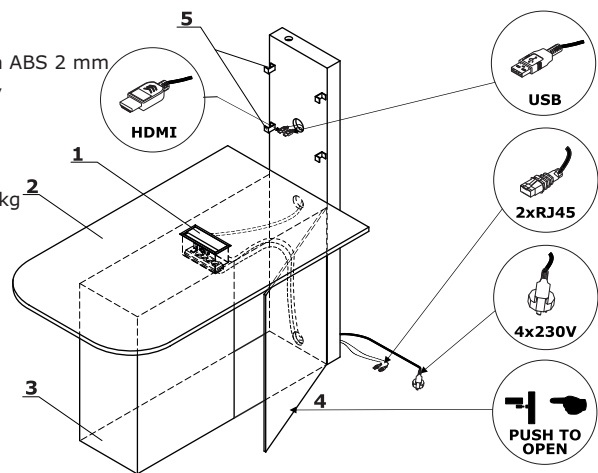
## Zestawienie kolorystyczne - Stanowisko multimedialne - MS01, MS02



Materiał	Kolor	Stanowisko multimedialne MS01, MS02	Akcesoria														
				A - Całość	B - Mediabox												
Płyta	08 - czarny	✓															
	26 - aluminium satinato	✓															
	67 - biały pastel	✓															
Metal	M009 - aluminium półmat RAL 9006		✓														
	M015 - biały półmat RAL 9010		✓														
	M115 - czarny półmat RAL 9005		✓														
	M154 - antracyt półmat RAL 7043		✓														

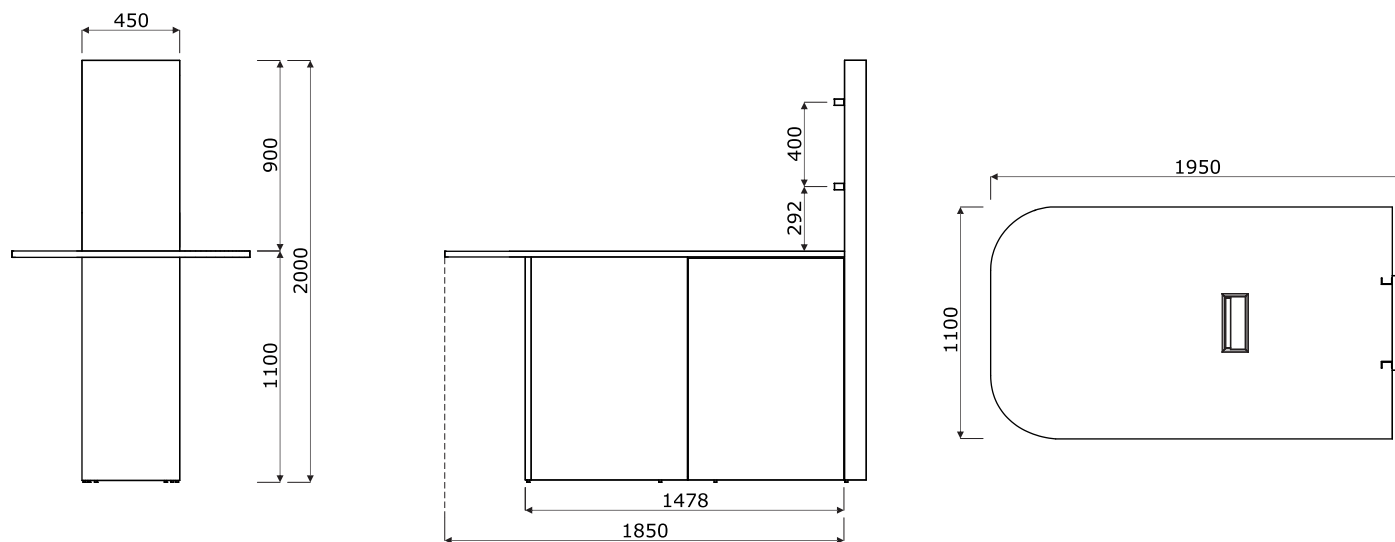
## Opis techniczny

- 1 Mediabox M04H** - 2xRJ45 (class E, cat. 6); + 1 x USB + 1 x HDMI + 4 x 230V
- 2 Blat** - płyta melaminowana 28 mm, obrzeża ABS 2mm
- 3 Podstawa** - płyta melaminowana 28 mm, obrzeża ABS 2 mm
- 4 Front** - System "Push-to-Open", płyta melaminowana 18 mm, obrzeża ABS 2 mm
- 5 Uchwyty** - mocowanie VESA, rozstaw 200x200, 300x300, 400x400mm, waga TV max 20 kg

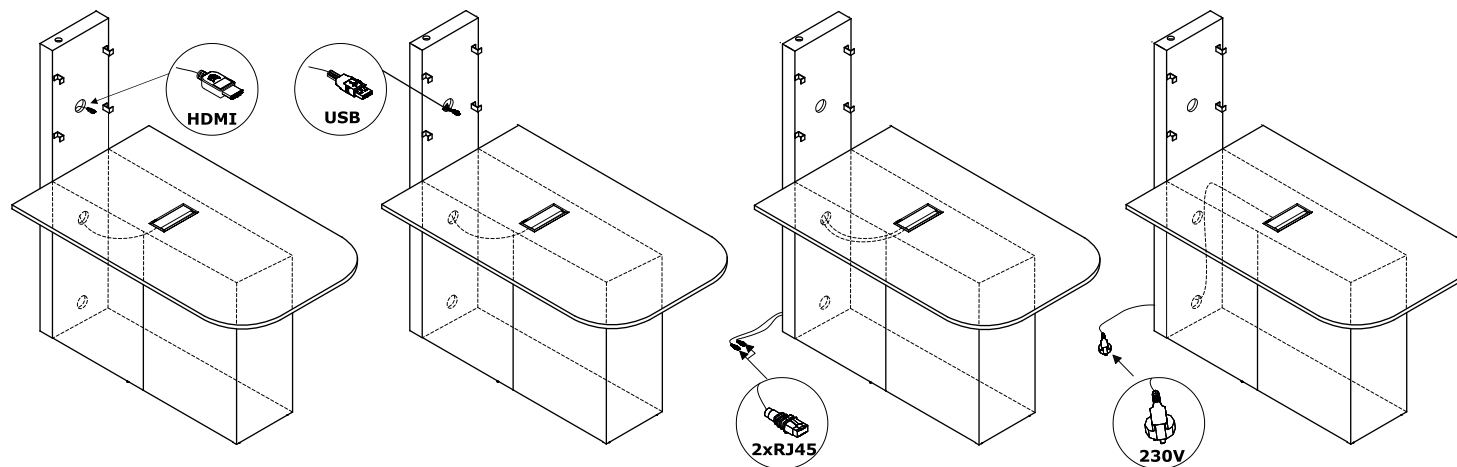


UWAGA - Dostępne tylko gniazda SCHUKO


## Wymiary (mm) - MS01



## Sposób prowadzenia okablowania



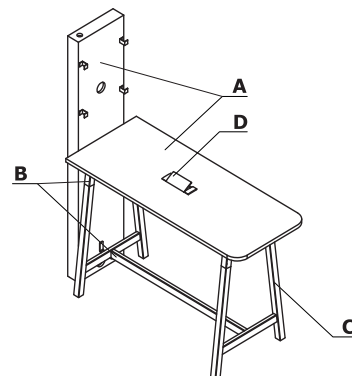
### Stanowisko multimedialne MS01, MS02

	Symbol	Cena netto PLN	Wymiary			Waga Obj. Opak.	Uwagi
			Szer.	Gł.	Wys.		
	<b>MS01</b>	<b>5770,-</b>	1100	1950	2000	121.3 kg 0.298 m3 4 szt.	blat na wysokości 1100mm
	<b>MS02</b>	<b>5270,-</b>	1100	1950	1660	101.4 kg 0.247 m3 4 szt.	blat na wysokości 740mm

#### Dodatkowa dopłata




## Zestawienie kolorystyczne - Stanowisko multimedialne - MSW01

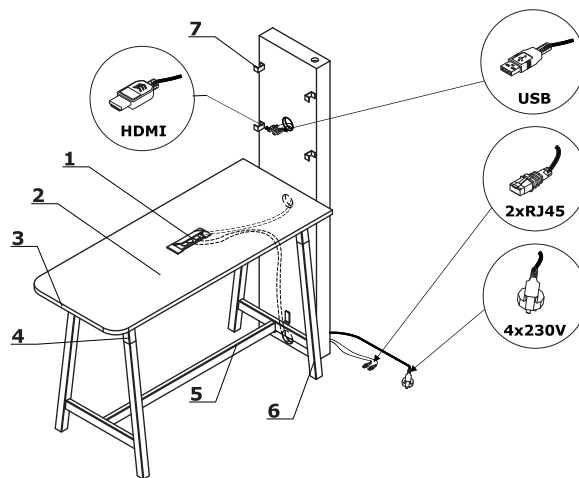


Materiał	Kolor	Stanowisko multimedialne MSW01			Akcesoria												
		A - Blat	B - Stelaż	C - Noga	D - Mediabox												
Płyta	08 - czarny	✓															
	26 - aluminium satinato	✓															
	31 - dąb kanadyjski	✓															
	39 - brzoza polarna	✓															
	64 - kakao	✓															
	67 - biały pastel	✓															
	154 - antracyt	✓															
	167 - dąb szary	✓															
	168 - dąb naturalny	✓															
	169 - dąb miodowy	✓															
	170 - akacja	✓															
	171 - orzech ciemny	✓															
		Jesion naturalny			✓												
Metal	M009 - aluminium półmat RAL 9006		✓		✓												
	M015 - biały półmat RAL 9010		✓		✓												
	M115 - czarny półmat RAL 9005		✓		✓												
	M154 - antracyt półmat RAL 7043		✓		✓												

\* Uwaga - MSW01 - opcja z dopłatą - obrzeże blatu, kolor: jesion naturalny

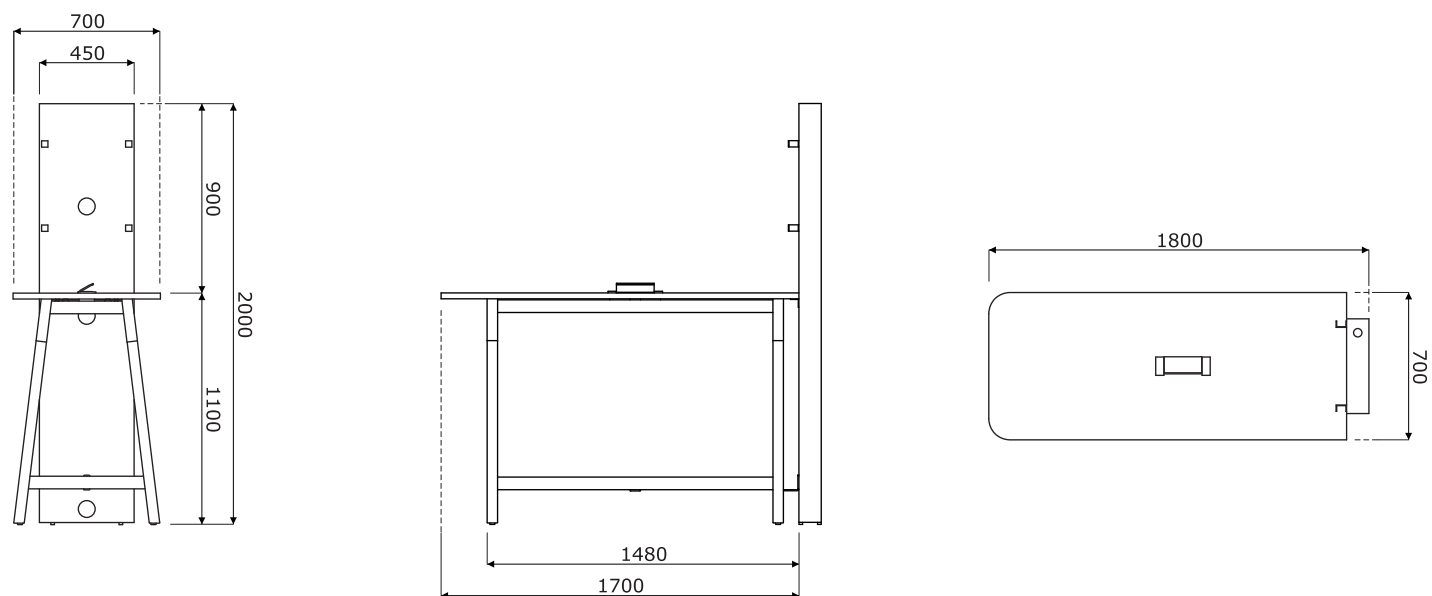
## Opis techniczny

- 1 Mediabox M04H** - 2xRJ45 (class E, cat. 6); + 1 x USB + 1 x HDMI + 4 x 230V
- 2 Biat** - płyta melaminowana 28 mm, obrzeża ABS 2mm
- 3 OPCJA Z DOPŁATĄ** - obrzeże blatu, kolor: jesion naturalny
- 4 Element metalowy** - malowany proszkowo
- 5 Stelaż** - metalowy profil 50 x 50 mm
- 6 Noga drewniana** - kolor: jesion naturalny, pokryta bezbarwnym lakierem, profil 40 x 40 mm
- 7 Uchwyty** - mocowanie VESA, rozstaw 200x200, 300x300, 400x400mm, waga TV max 20 kg

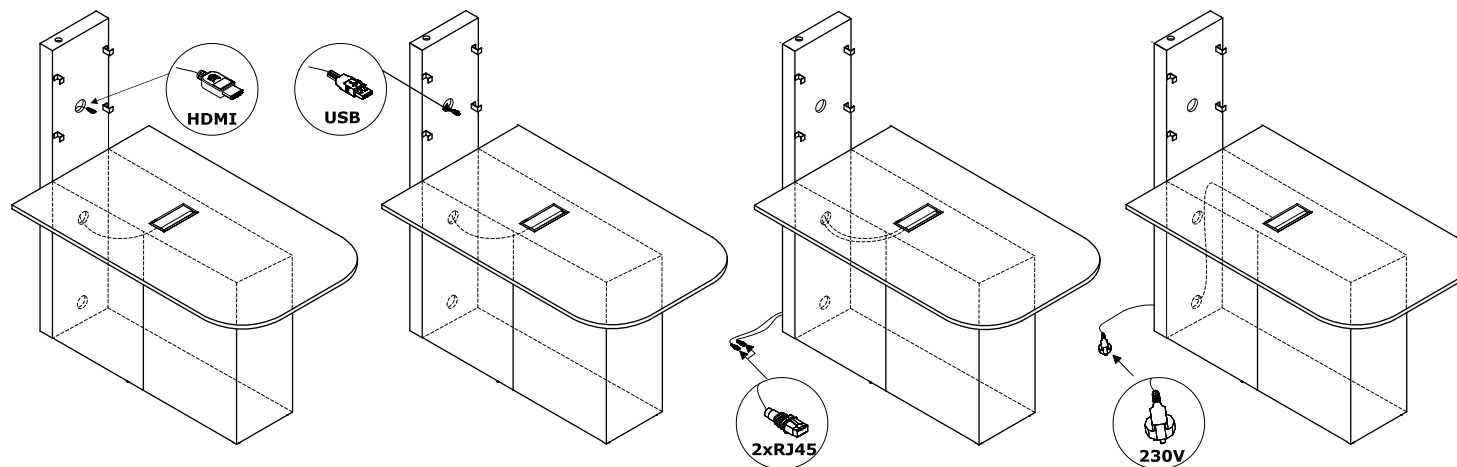



UWAGA - Dostępne tylko gniazda SCHUKO

## Wymiary (mm)



## Sposób prowadzenia okablowania



Stanowisko multimedialne MSW01							
	Symbol	Cena netto PLN	Wymiary			Waga Obj. Opak.	Uwagi
			Szer.	Gł.	Wys.		
	<b>MSW01</b>	<b>4100,-</b>	700	1800	2000	83.1 kg 0.26 m3 7 szt.	

Dodatkowa dopłata						
Obrzeże naturalne						
128,-						




## Płyta

 08 - czarny	 26 - aluminium satinato	 31 - dąb kanadyjski	 39 - brzoza polarna	 64 - kakao	 67 - biały pastel	 106 - orzech nizinny	 154 - antracyt
 167 - dąb szary	 168 - dąb naturalny	 169 - dąb miodowy	 170 - akacja	 171 - orzech ciemny	 174 - beżowy mat		

## Metal

 M009 - aluminium półmat RAL 9006	 M015 - biały półmat RAL 9010	 M115 - czarny półmat RAL 9005	 M154 - antracyt półmat RAL 7043	 17 - chrom	 25 - aluminium polerowane	 Stal nierdzewna INOX	 M026 - oliwkowy półmat RAL 6013
 M027 - niebieski półmat RAL5003	 M028 - ceglasty półmat RAL 0404040	 M029 - żółty półmat RAL 0807060	 M030 - beżowy półmat RAL 0608005				

## Tworzywo/poliuretan/polipropylen

 Tworzywo - biały połysk	 Tworzywo - czarny połysk	 Tworzywo - szary
--	---	---

## Sklejka

 Sklejka - jasny jesion
---

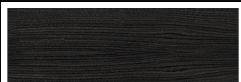
## Drewno

 Buk	 Czarny
--	---

## Fornir



181 - dąb naturalny



182 - dąb czarny



191 - dąb miedziany

## HPL



183 - FENIX - czarny mat