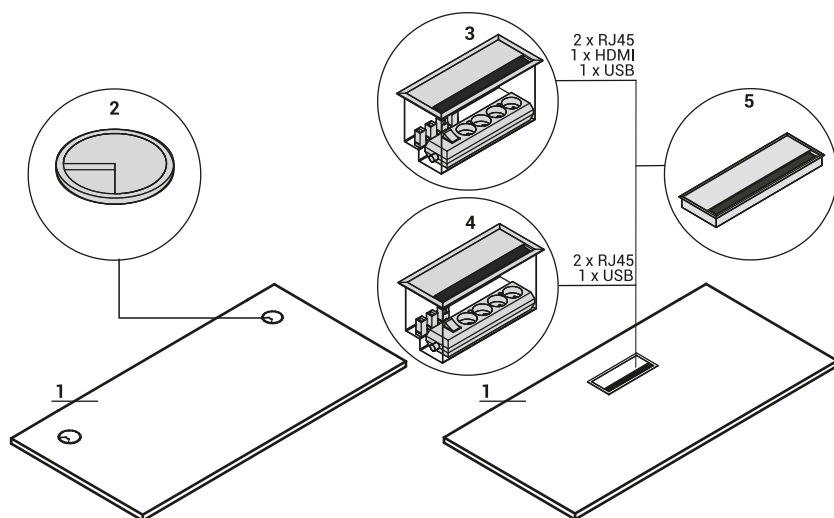


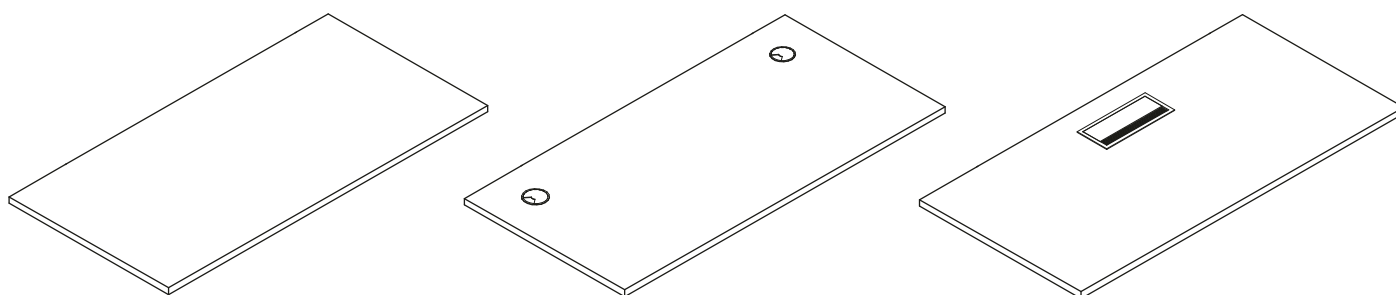
## SPECYFIKACJA TECHNICZNA

## BLATY BIUREK OGI

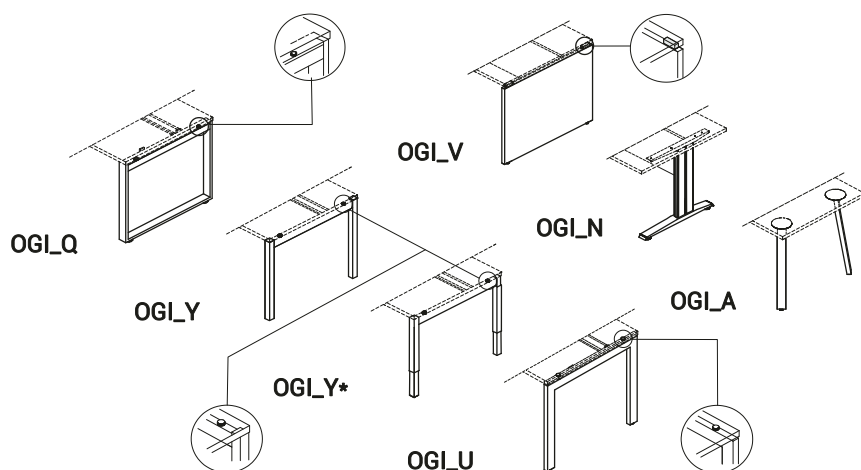


1. **Blat** - płyta melaminowana 28mm, obrzeża PVC
2. **OPCJA Z DOPŁATĄ** - 2 x przepust kablowy PVC -  $\varnothing 80$ mm
3. **OPCJA Z DOPŁATĄ** - Mediabox M04H - 2xRJ45 (class E, cat. 6) + 1 x USB + 1 x HDMI + 4 x 230V, kolor: M009 - aluminium półmat
4. **OPCJA Z DOPŁATĄ** - Mediabox M04 - 2xRJ45 (class E, cat. 6) + 1 x USB + 4 x 230V, kolor: M009 - aluminium półmat
5. **OPCJA Z DOPŁATĄ** - Top access M05 - kolor: M009 - aluminium półmat

## BLAT - KONFIGURACJE



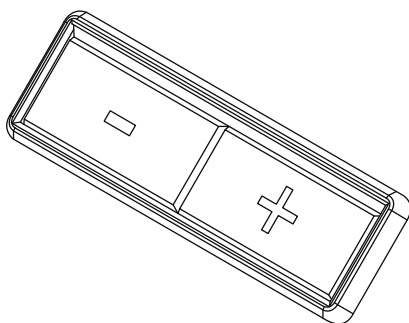
## STELAŻ



- OGI Q** - metal malowany proszkowo, profil 60x20mm, między blatem a stelażem dystans 15mm
- OGI Y** - metal malowany proszkowo, profil 40x40mm, między blatem a stelażem dystans 10mm
- \*OGI Y z regulacją wysokości** - metal malowany proszkowo, 2 nakładane profile 30x30 i 40x40 mm, regulacja w zakresie 640 - 860 mm, skokowo co 20 mm
- OGI U** - metal malowany proszkowo, profil 60x30mm, między blatem a stelażem dystans 10mm
- OGI V** - nogi - płyta 28mm, łączyna - płyta 18mm, między blatem a nogą dystans aluminiowy 60x20mm
- OGI N** - metal malowany proszkowo, kolumna 642x149x36mm, stopa 647x60mm, pionowe prowadzenie okablowania, łączyna - płyta melaminowana 18mm
- OGI A** - metal malowany proszkowo, profil 60x30mm

## SPECYFIKACJA TECHNICZNA

## STELAŻ ELEKTRYCZNY - DRIVE



## SPECYFIKACJA TECHNICZNA STELAŻA

**Podnoszenie** - 40mm/s Super Soft - Start - Stop

**Napęd** - 2 silniki z synchronizacją, sterowane przez mikroprocesor z zabezpieczeniem przed przeciążeniem, termiczny czujnik pracy silnika

**Poziom hałas** - < 48dB

**Zabezpieczenie** - system antykolizyjny

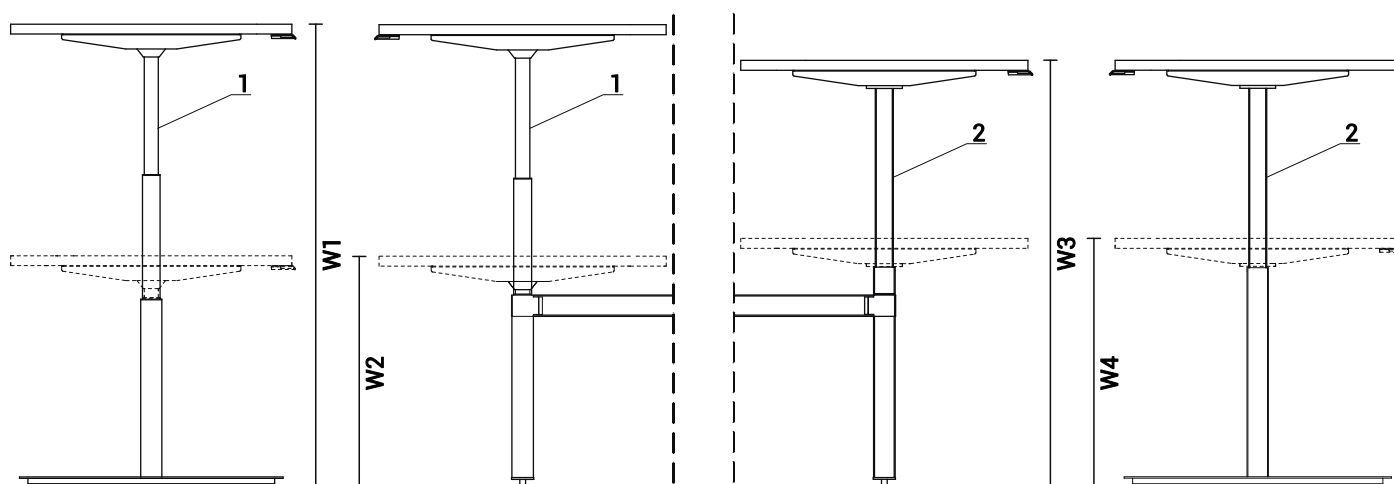
**Panel sterujący** - płynna regulacja wysokości, OPCJA - regulacja z pamięcią wysokości

**Normy** - ISO 21016, EN 527-2, EN 527-3

**Dyrektywy** - 206/95EC, UI508 1999, UL 1004 R7 06, WE DC 2004/108WE

**Zasilanie** - 230V, moc 300W, zużycie w trybie Stand - by 0.3W

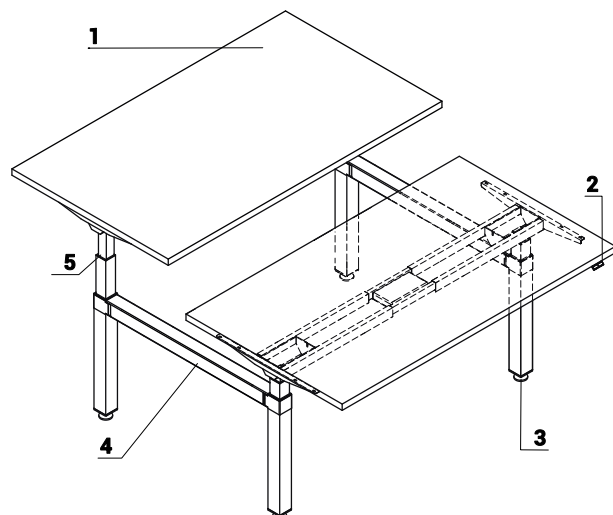
## OGI DRIVE - WYMIARY



1. Skok 650mm - kolumna teleskopowa - 3 profile, W1 - 1300mm | W2 - 650mm

2. Skok 500mm - kolumna teleskopowa - 2 profile, W3 - 1200mm | W4 - 700mm

## STELAŻ ELEKTRYCZNY - OGI DRIVE

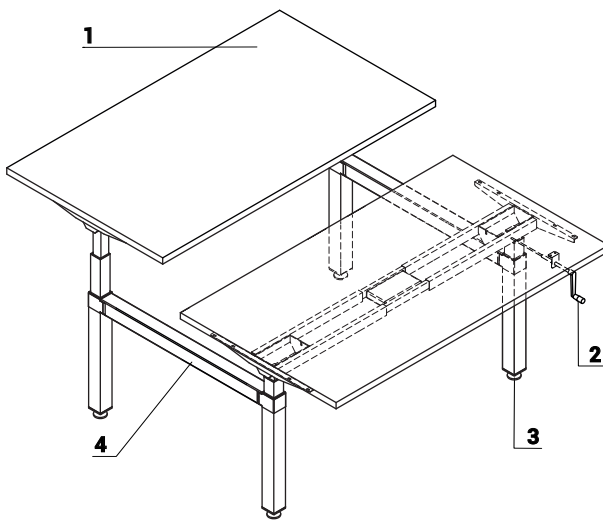


1. **Blat** - płyta melaminowana 28mm, obrzeża PVC
2. Panel sterowania
3. **Stopki** - regulacja poziomu od wewnątrz w zakresie 5mm
4. Łącznik metalowy
5. **Stelaż elektryczny** - metal malowany proszkowo, udźwig 100kg, kolumna teleskopowa

UWAGI - Odstęp między blatami w biurku typu bench 90mm

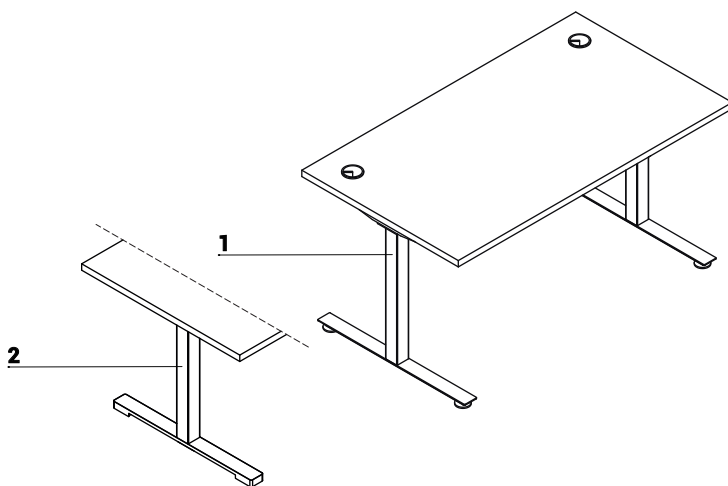
## SPECYFIKACJA TECHNICZNA

## STELAŻ NA KORBĘ - OGI DRIVE



1. **Blat** - płyta melaminowana 28mm, obrzeża PVC
2. **Korba** - uchwyt chowany, kolor czarny, płynna regulacja, obrót 2,25mm, zakres: 650-1000mm, udźwig 100kg, profile: 60/60, 50/50
3. **Stopki** - regulacja poziomu od wewnątrz w zakresie 5mm
4. **Łącznik metalowy**

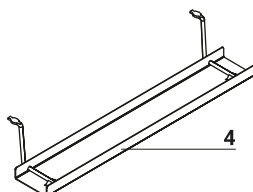
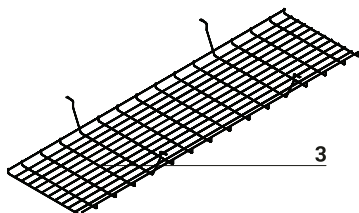
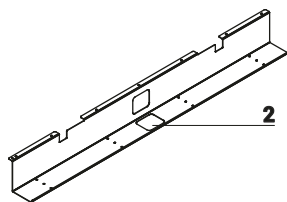
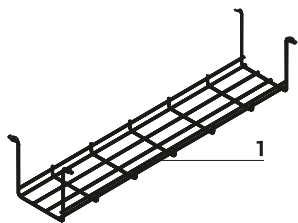
## OGI DRIVE - NOGA DO BIURKA POJEDYNCZEGO



1. **Noga OGI DRIVE**
2. **OPCJA Z DOPŁATĄ: Noga YAN DRIVE:**
  - aluminium polerowane
  - metal, malowany proszkowo, kolorystyka: M009 aluminium półmat, M015 biały półmat, M154 antracyt półmat

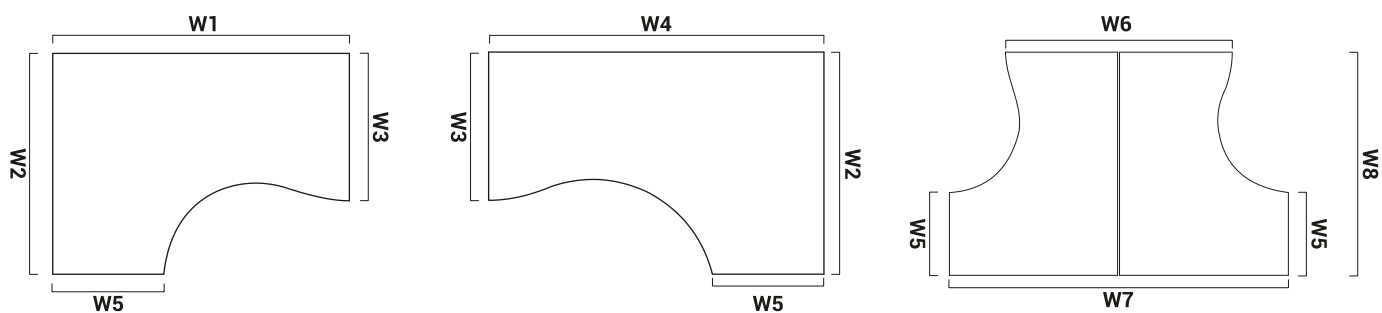
## SPECYFIKACJA TECHNICZNA

## AKCESORIA

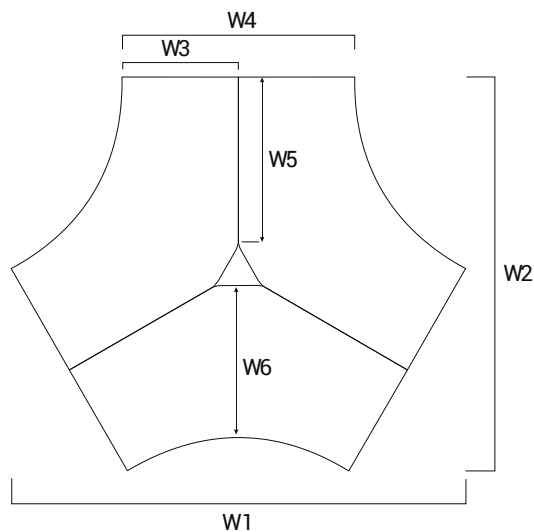


1. Szyna S69 - metal malowany proszkowo, kolor: 09 - aluminium
2. Szyna do pojedynczego biurka (SG12, SG16) - metal malowany proszkowo, kolor: M009 - aluminium półmat
3. Szyna do biurek typu bench (SG220, SG260) - drut stalowy  $\varnothing 4\text{mm}$ , malowany proszkowo, kolor: 09 - aluminium
4. Szyna E64 - metal malowany proszkowo, kolor: M009 - aluminium półmat

## WYMIARY BLATÓW KSZTAŁTOWYCH



W1 - 1600mm | W2 - 1200mm | W3 - 800mm | W4 - 1800mm | W5 - 600mm | W6 - 1610mm | W7 - 2410mm | W8 - 1600mm



W1 - 2343mm | W2 - 2029mm | W3 - 600mm | W4 - 1200mm | W5 - 844mm | W6 - 786mm