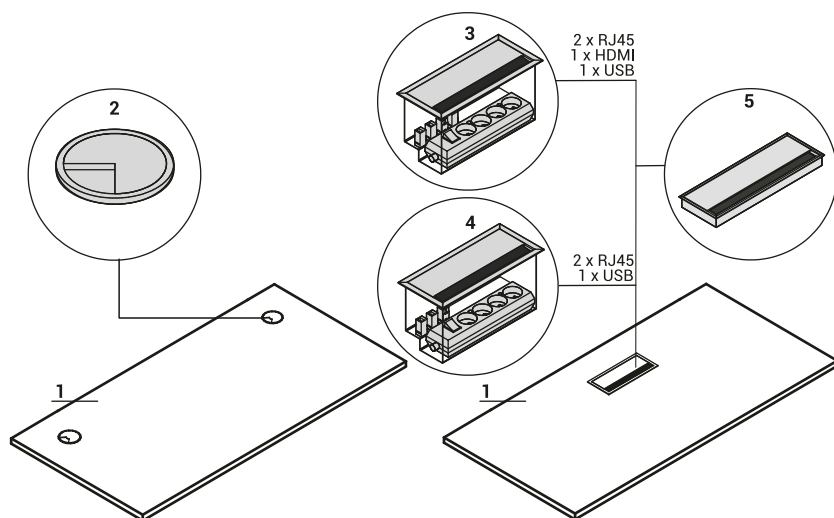


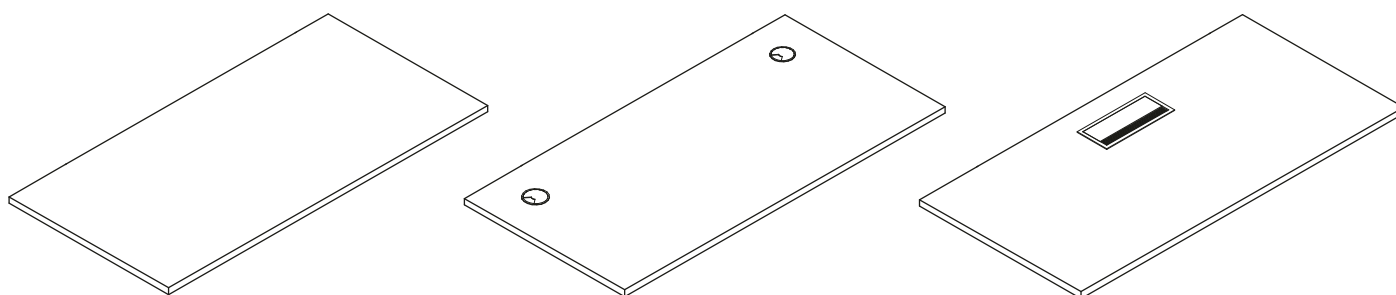
SPECYFIKACJA TECHNICZNA

BLATY BIUREK OGI

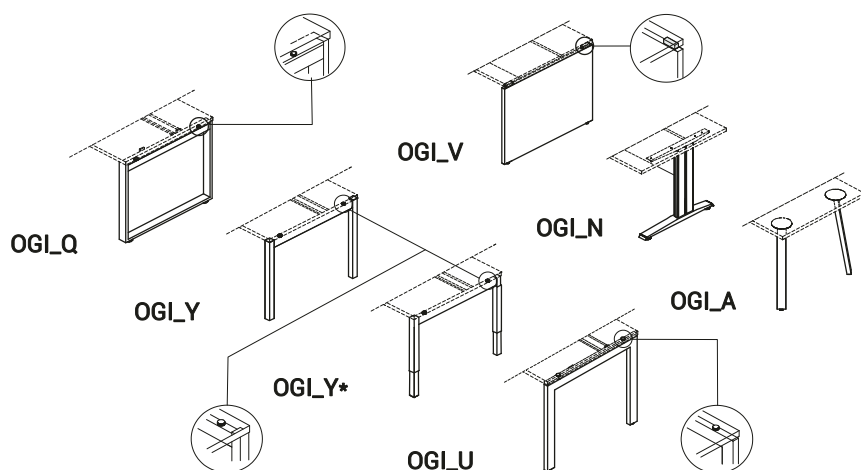


1. **Blat** - płyta melaminowana 28mm, obrzeża PVC
2. **OPCJA Z DOPŁATĄ** - 2 x przepust kablowy PVC - \varnothing 80mm
3. **OPCJA Z DOPŁATĄ** - Mediabox M04H - 2xRJ45 (class E, cat. 6) + 1 x USB + 1 x HDMI + 4 x 230V, kolor: M009 - aluminium półmat
4. **OPCJA Z DOPŁATĄ** - Mediabox M04 - 2xRJ45 (class E, cat. 6) + 1 x USB + 4 x 230V, kolor: M009 - aluminium półmat
5. **OPCJA Z DOPŁATĄ** - Top access M05 - kolor: M009 - aluminium półmat

BLAT - KONFIGURACJE



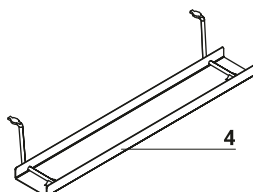
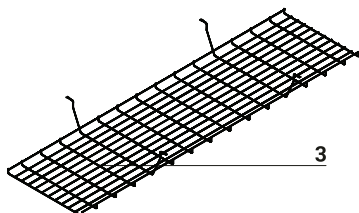
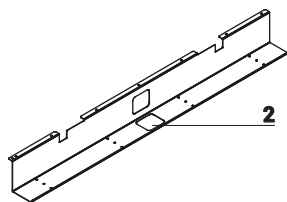
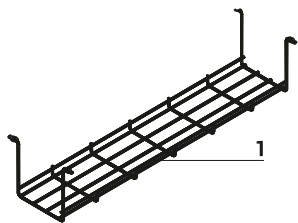
STELAŻ



- OGI Q** - metal malowany proszkowo, profil 60x20mm, między blatem a stelażem dystans 15mm
- OGI Y** - metal malowany proszkowo, profil 40x40mm, między blatem a stelażem dystans 10mm
- *OGI Y z regulacją wysokości** - metal malowany proszkowo, 2 nakładane profile 30x30 i 40x40 mm, regulacja w zakresie 640 - 860 mm, skokowo co 20 mm
- OGI U** - metal malowany proszkowo, profil 60x30mm, między blatem a stelażem dystans 10mm
- OGI V** - nogi - płyta 28mm, łączyna - płyta 18mm, między blatem a nogą dystans aluminiowy 60x20mm
- OGI N** - metal malowany proszkowo, kolumna 642x149x36mm, stopa 647x60mm, pionowe prowadzenie okablowania, łączyna - płyta melaminowana 18mm
- OGI A** - metal malowany proszkowo, profil 60x30mm

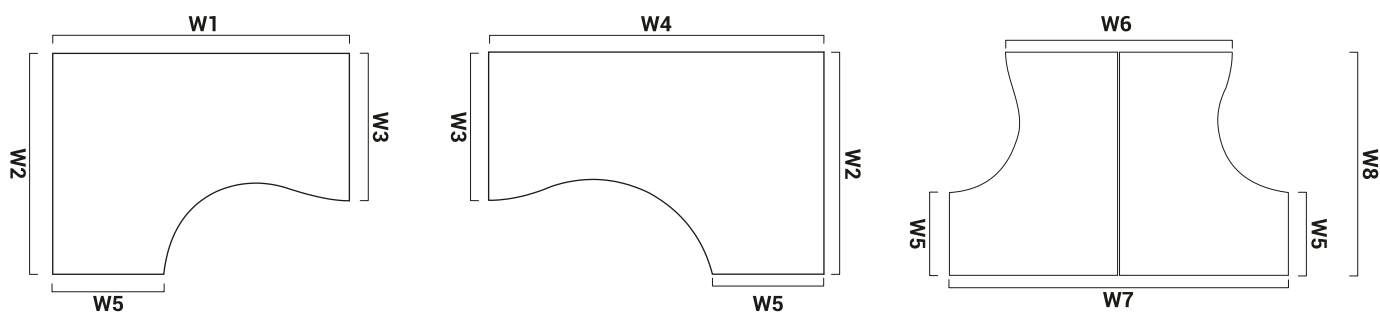
SPECYFIKACJA TECHNICZNA

AKCESORIA

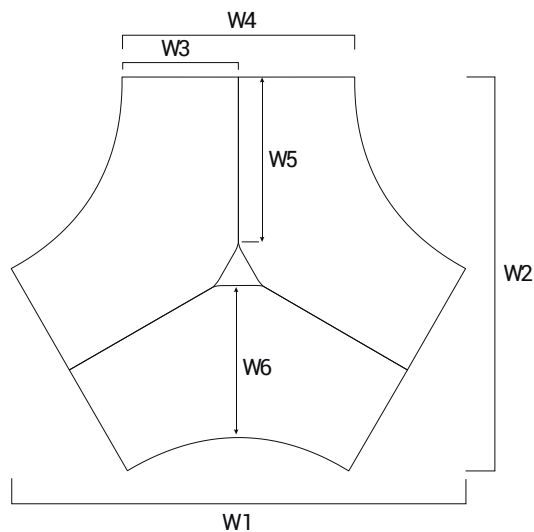


1. **Szyna S69** - metal malowany proszkowo, kolor: 09 - aluminium
2. **Szyna do pojedynczego biurka (SG12, SG16)** - metal malowany proszkowo, kolor: M009 - aluminium półmat
3. **Szyna do biurek typu bench (SG220, SG260)** - drut stalowy $\varnothing 4\text{mm}$, malowany proszkowo, kolor: 09 - aluminium
4. **Szyna E64** - metal malowany proszkowo, kolor: M009 - aluminium półmat

WYMIARY BLATÓW KSZTAŁTOWYCH



W1 - 1600mm | W2 - 1200mm | W3 - 800mm | W4 - 1800mm | W5 - 600mm | W6 - 1610mm | W7 - 2410mm | W8 - 1600mm



W1 - 2343mm | W2 - 2029mm | W3 - 600mm | W4 - 1200mm | W5 - 844mm | W6 - 786mm