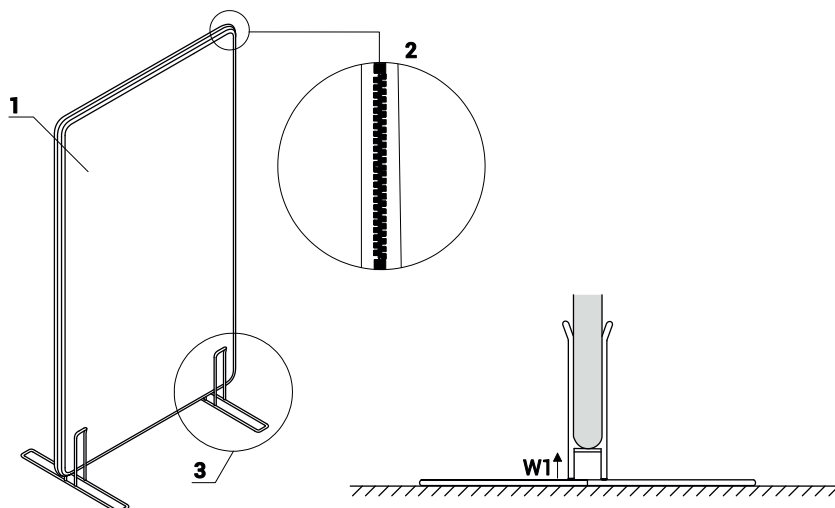


## SPECYFIKACJA TECHNICZNA

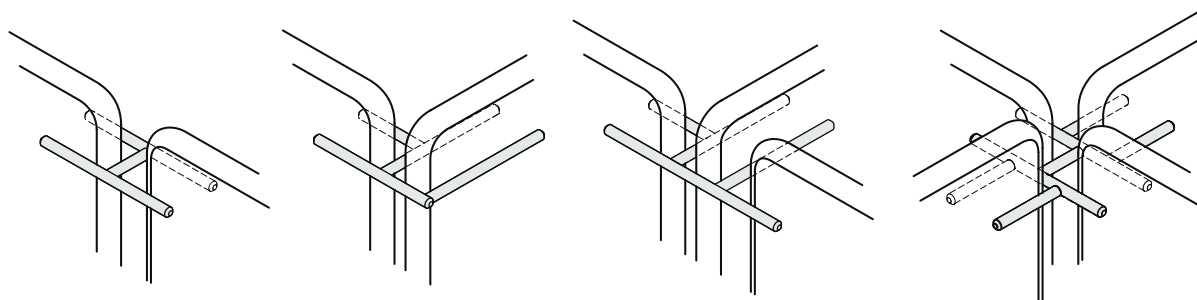
### SONIC - PANELE WOLNOSTOJĄCE



1. **Tkanina trudnozapalna** - klasa akustyczności "A", możliwość wpinania szpilek
2. **Zamek błyskawiczny**- ozdobny, bez możliwości odpinania, kolor: grafit
3. **Stopa metalowa** - metal malowany proszkowo

UWAGI - Panel znajduje się na wysokości W1 - 50mm od podłogi

### ŁĄCZNIKI DO PANELI WOLNOSTOJĄCYCH SONIC



ZW1

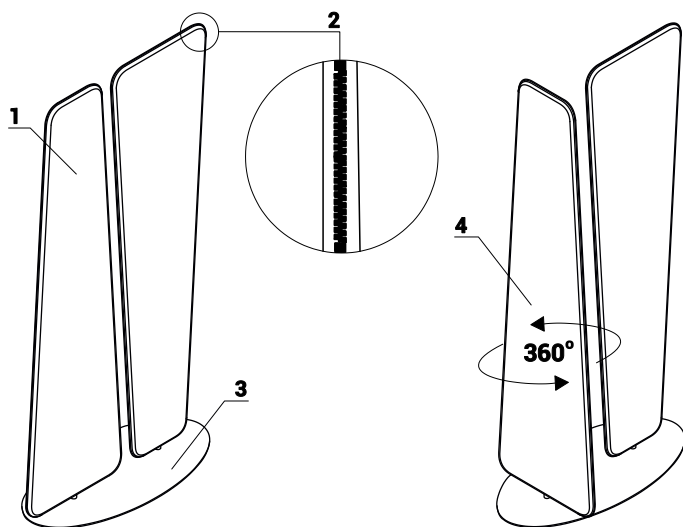
ZW2

ZW3

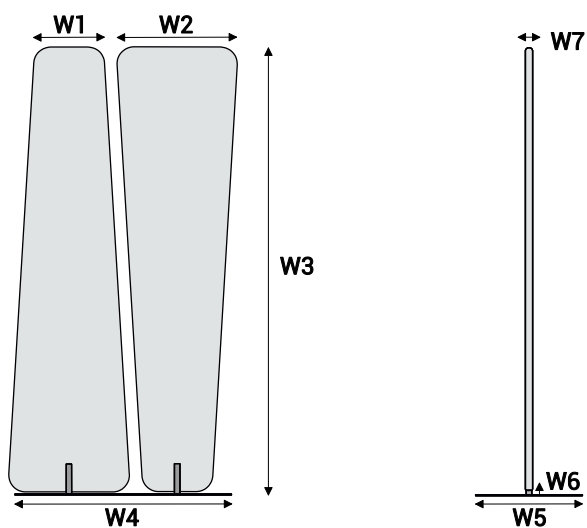
ZW4

## SPECYFIKACJA TECHNICZNA

### VIVA - PANEL WOLNOSTOJĄCY



1. **Tkanina trudnopalna** - możliwość przypięcia szpilek
2. **Zamek błyskawiczny**- ozdobny, bez możliwości odpinania, kolor: grafit
3. **Stopa metalowa** - metal malowany proszkowo
4. Możliwość niezależnego obracania każdym z paneli



W1 - 258 | W2 - 443 | W3 - 1669 | W4 - 810 | W5 - 400 | W6 - 15 | W7 - 32