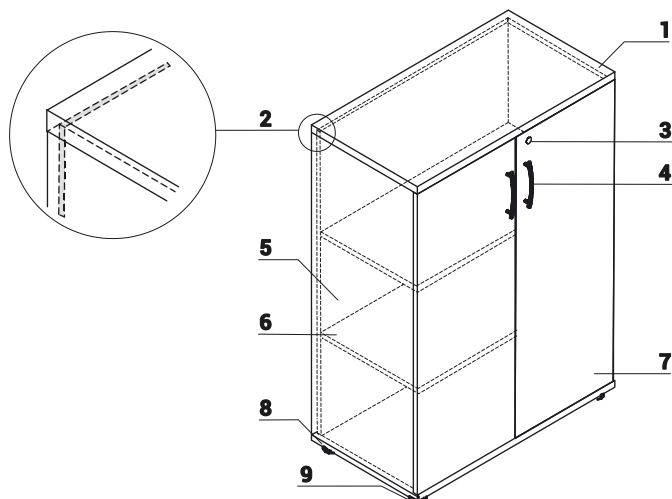


SPECYFIKACJA TECHNICZNA

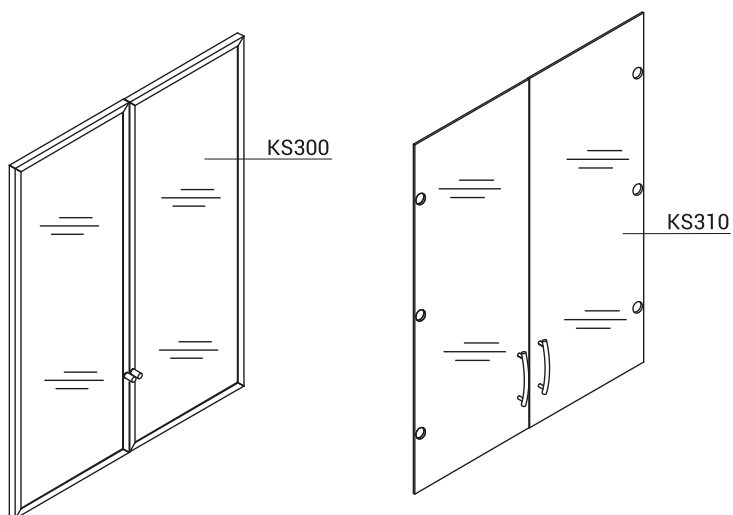
SZAFY I REGAŁY



1. **Wieniec górny** - płyta melaminowana 28mm, obrzeża PVC
2. **Ściana tylna** - HDF 3mm
3. **Zamek patentowy**
4. **Uchwyt** - aluminium
5. **Boki** - płyta melaminowana 18mm, obrzeża PVC
6. **Półka** - płyta melaminowana 18mm, obrzeża PVC
7. **Front** - płyta melaminowana 18mm, obrzeża PVC, zawias zwykły 110°
8. **Wieniec dolny** - płyta melaminowana 18mm, obrzeża PVC
9. **Stopki 27mm** - regulacja poziomu od wewnątrz w zakresie 5mm

UWAGA - Ściana tylna widoczny, surowy HDF 3 mm

ELEMENTY DODATKOWE DO SZAF



KS300

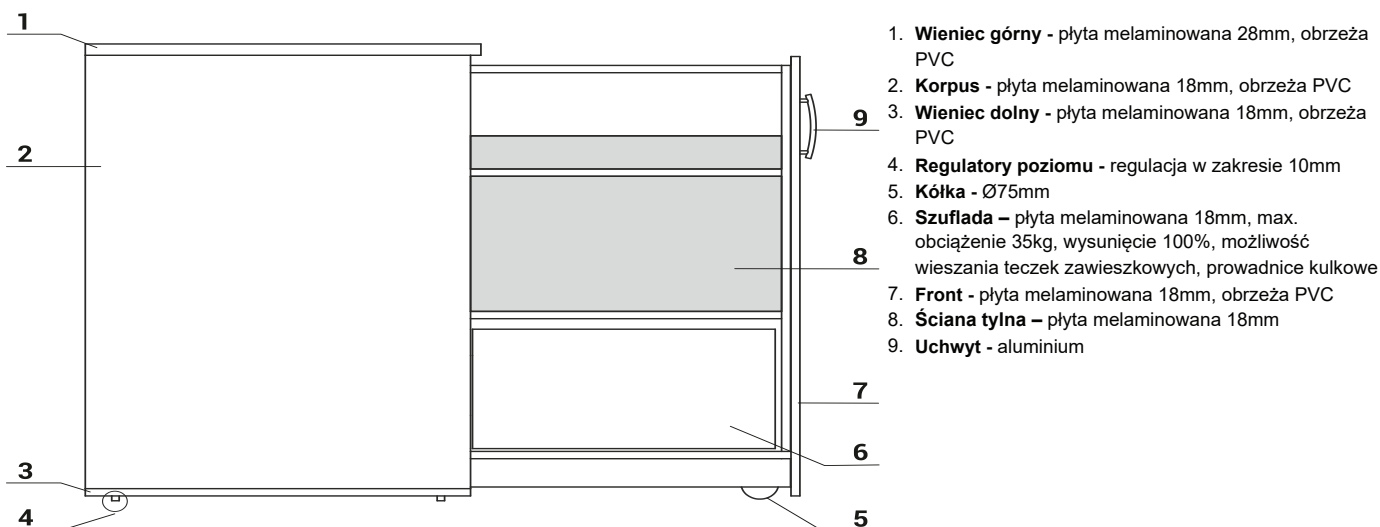
- drzwi szklane 3OH
- szkło hartowane, mleczne 4mm, w ramce aluminiowej

KS310

- drzwi szklane 3OH
- szkło hartowane, bezbarwne 4mm

SPECYFIKACJA TECHNICZNA

KONTENERY CARGO - WIDOK Z BOKU



WIDOK I RZUT OBIEKTU	WYMIARY [mm]			SYMBOL	CENA NETTO PLN				UWAGI
	SZEROKOŚĆ	GLĘBOKOŚĆ	WYSOKOŚĆ			kg	m3	szt	

KONTENERY CARGO

	402	800	1129	KCD81P	1 430,-	71.0	0.414	1	dostęp do półek z prawej strony
	402	800	1129	KCD81L	1 430,-	71.0	0.414	1	dostęp do półek z lewej strony
	402	800	740	KCN81P	1 230,-	50.0	0.275	1	dostęp do półek z prawej strony
	402	800	740	KCN81L	1 230,-	71.0	0.414	1	dostęp do półek z lewej strony

DODATKOWA DOPLATA DO CECHY

CECHA	SYMBOL											UWAGI
	KCD81P	KCD81L	KCN81P	KCN81L					kg	m3	szt	
SZUFLADA	460,-	460,-	460,-	460,-					0.9	0.0070	1	
II GRUPA CENOWA	100,-	100,-	95,-	95,-					0.0	0.0000	0	
UCHWYT PRO	10,-	10,-	10,-	10,-					1.0	0.0010	1	

LEGENDA:

- WAGA NETTO

- OBJĘTOŚĆ

- ILOŚĆ PACZEK

SPECYFIKACJA TECHNICZNA

KOLORYSTYKA

A3R02



26 ALUMINIUM
SATINATO



67 BIAŁY PASTEL



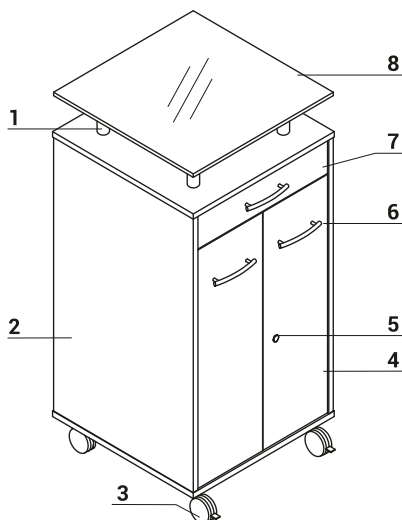
154 ANTRACYT



08 CZARNY



SZAFKA MOBILNA, WIELOFUNKCYJNA



1. Dystanse - 120mm
2. Korpus - płyta melaminowana 18mm, obrzeża PVC
3. Kółka - Ø75mm, dwa z hamulcem
4. Front - płyta melaminowana 18mm, obrzeża PVC, zawias zwykły 110°
5. Zamek patentowy
6. Uchwyt - aluminium
7. Szuflada z pełnym wysuwem - stal nierdzewna, obciążenie 30kg - tacka na sztućce
8. Wieniec górny - szkło hartowane, satynowane 12mm - malowane od spodu

WIDOK I RZUT OBIEKTU	WYMIARY [mm]			SYMBOL	CENA NETTO PLN					UWAGI
	SZEROKOŚĆ	GLĘBOKOŚĆ	WYSOKOŚĆ							

SZAFKA MOBILNA, WIELOFUNKCYJNA

	550	550	1188	A3R02	2 680,-	66.7	0.176	3		
--	-----	-----	------	-------	---------	------	-------	---	--	--

DODATKOWA DOPŁATA DO CECHY

CECHA	SYMBOL												UWAGI
	A3R02												
UCHWYT PRO	30,-									1.0	0.0010	1	

LEGENDA:

- WAGA NETTO

- OBJĘTOŚĆ

- ILOŚĆ PACZEK

••••

SPECYFIKACJA TECHNICZNA

KOLORYSTYKA

A12M - WIENIEC DOLNY, KORPUS - I GRUPA CENOWA

26 ALUMINIUM
SATINATO

67 BIAŁY PASTEL

154 ANTRACYT

08 CZARNY



A12M - WIENIEC DOLNY, KORPUS - II GRUPA CENOWA



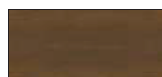
14 BUK

31 DĄB
KANADYJSKI

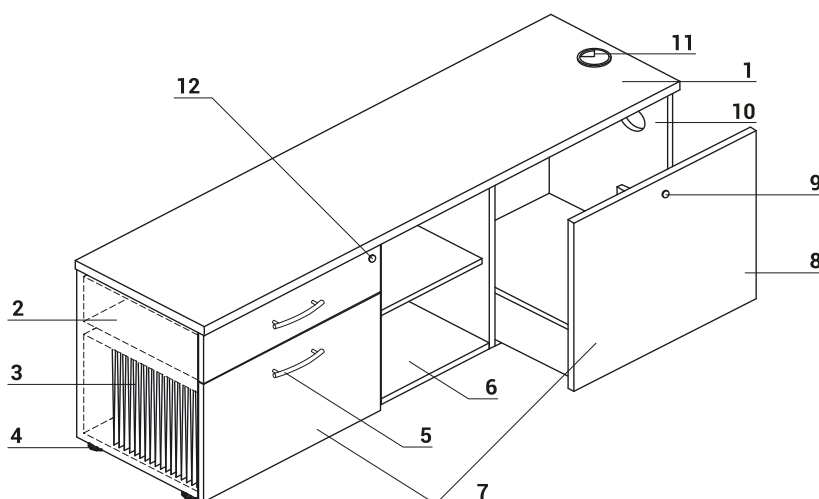
34 KASZTAŃ

39 BRZOZA
POLARNA

64 KAKAO

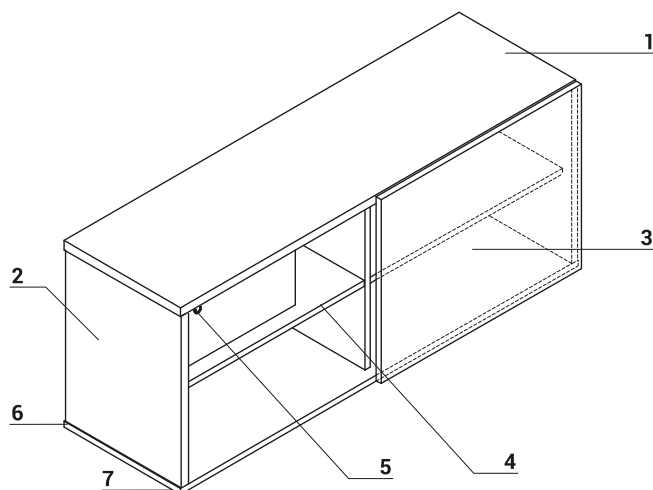
106 ORZECH
NIZINNY

SZAFKA MANAGERSKA - A12M



1. **Wieniec górny** - płyta melaminowana 28mm, obrzeża PVC
2. **Szuflady metalowe** - prowadnice rolkowe, nośność 25kg, wysunięcie 80%, blokada wysuwu drugiej szuflady OPCJA: system samodomyku, prowadnice kulkowe
3. **Szuflada filowa** - z dnem, prowadnice kulkowe, max obciążenie 45kg, wysunięcie 100%
4. **Stopki** - regulacja poziomu od wewnątrz w zakresie 5mm
5. **Uchwyt** - aluminium
6. **Wieniec dolny** - płyta melaminowana 18mm, obrzeża PVC
7. **Front** - płyta melaminowana 18mm, obrzeża PVC
8. **Szuflada z dnem** - prowadnice kulkowe, max obciążenie 40kg, wysunięcie 100%, mechanizm "push to open" (mieści komputer)
9. **Zamek centralny** - łamany klucz
10. **Korpus** - płyta melaminowana 18mm, obrzeża PVC
11. **Przepusty kablowe** - Ø80mm
12. **Zamek patentowy**

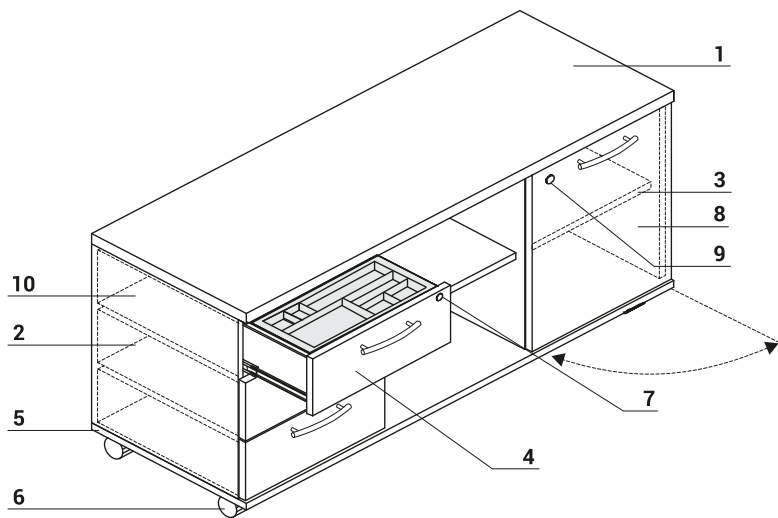
SZAFKA MANAGERSKA - A14M



1. **Wieniec górny** - płyta melaminowana 28mm, obrzeża PVC
2. **Boki** - płyta melaminowana 18mm, obrzeża PVC
3. **Front** - płyta melaminowana 18mm, obrzeża PVC
4. **Półka** - płyta melaminowana 18mm, obrzeża PVC
5. **Szuflada** - płyta melaminowana 18mm, obrzeża PVC, zamek patentowy - możliwość zmiany usytuowania
6. **Wieniec dolny** - płyta melaminowana 18mm, obrzeża PVC
7. **Stopki** - regulacja poziomu od wewnątrz w zakresie 5mm

SPECYFIKACJA TECHNICZNA

SZAFKA MANAGERSKA - A120ML, A120MP



1. **Wieniec górny** - płyta melaminowana 28mm, obrzeża PVC
2. **Boki** - płyta melaminowana 18mm, obrzeża PVC
3. **Półka** - płyta melaminowana 18mm, obrzeże PVC
4. **Piórnik nakładany** - tworzywo czarne
5. **Wieniec dolny** - płyta melaminowana 18mm, obrzeża PVC
6. **Kółka** - Ø50mm, dwa z hamulcem
7. **Zamek patentowy**
8. **Front** - płyta melaminowana 18mm, obrzeża PVC, zawias zwykły 110°
9. **Zamek centralny** - łamany kluczyk
10. **Szuflady metalowe** - prowadnice rolkowe, nośność 25kg, wysunięcie 80%, blokada wysuwu drugiej szuflady
OPCJA: prowadnice kulkowe

WIDOK I RZUT OBIEKTU	WYMIARY [mm]			SYMBOL	CENA NETTO PLN					UWAGI
	SZEROKOŚĆ	GŁĘBOKOŚĆ	WYSOKOŚĆ							

SZAFKI MANAGERSKIE

	1600	434	600	A12M	1 945,-	77.0	0.376	4		regulowane półki
	1400	432	600	A14M	1 135,-	57.5	0.152	4		szafka uniwersalna, lewa lub prawa, regulowane półki
	1200	432	599	A120ML	980,-	0.0	0.001	0		
	1200	432	599	A120MP	980,-	0.0	0.001	0		

DODATKOWA DOPLATA DO CECHY

CECHA	SYMBOL											UWAGI
	A12M	A14M	A120ML	A120MP								
II GRUPA CENOWA	75,-	75,-	75,-	75,-					0.0	0.0000	0	
COKÓŁ METALOWY		180,-							1.0	0.0010	1	
UCHWYT PRO	20,-		40,-	40,-					1.0	0.0010	1	

LEGENDA:

- WAGA NETTO

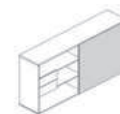
- OBJĘTOŚĆ

- ILOŚĆ PACZEK

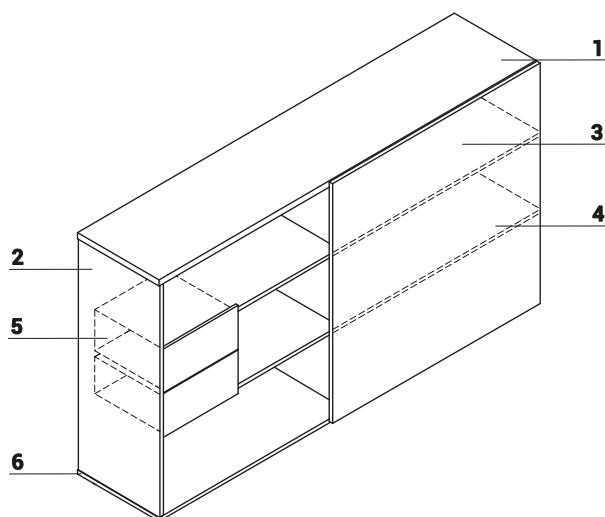
SPECYFIKACJA TECHNICZNA

KOLORYSTYKA

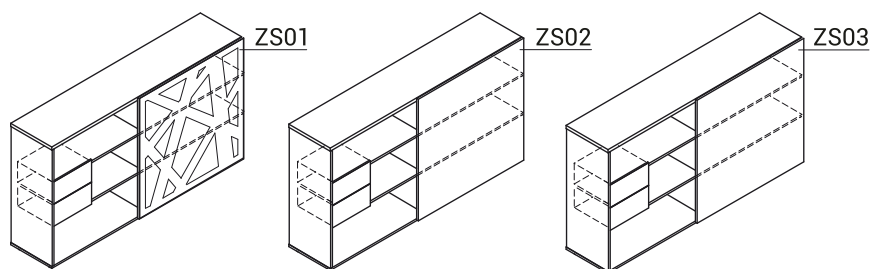
ZS03 - FRONT



SZAFY MANAGERSKIE



- Wieniec górny** - płyta melaminowana 28mm, obrzeża PVC
- Boki** - płyta melaminowana 28mm, obrzeża PVC
- Front** - drzwi przesuwne, metalowy mechanizm samodomykający, obrzeża PVC
- Półka** - płyta melaminowana 18mm, obrzeże PVC
- Szuflada** - płyta melaminowana 12mm, obrzeża PVC - możliwość zmiany usytuowania
- Wieniec dolny** - płyta melaminowana 28mm, obrzeża PVC



ZS01

Połączenie elementu metalowego, malowanego proszkowo z laminatem HPL

ZS02

Front - płyta melaminowana 18 mm, pokryta HPL - połysk , obrzeża PVC

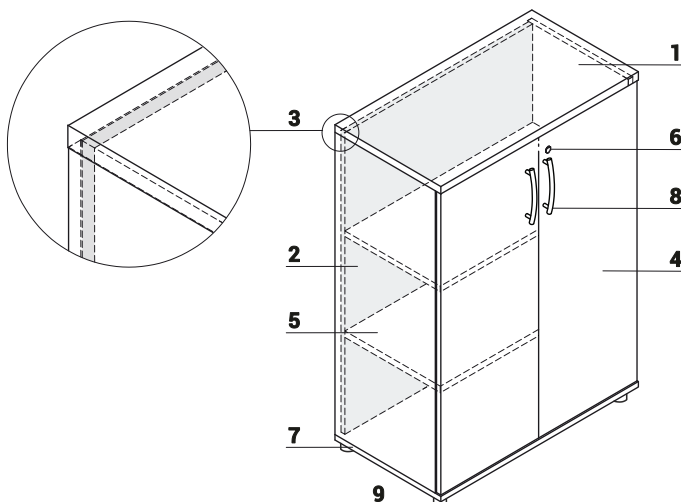
ZS03

Front - płyta melaminowana 18mm, obrzeża PVC

UWAGA: Szerokość frontu 1100mm

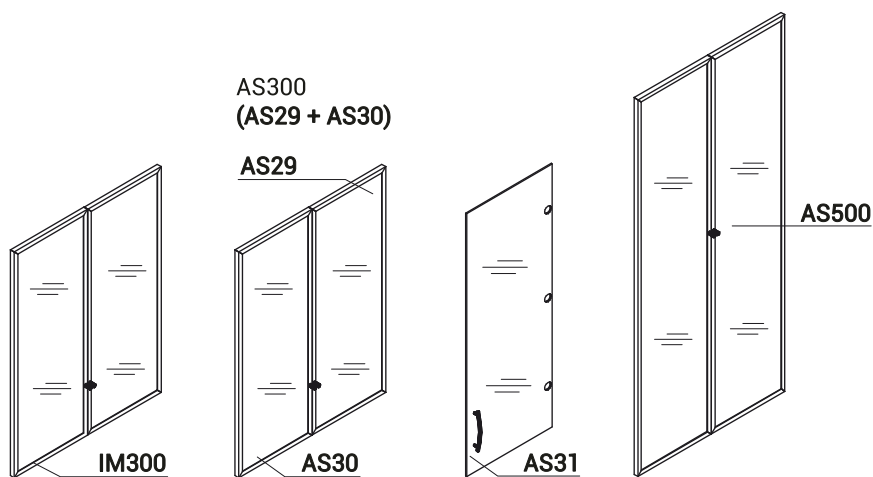
SPECYFIKACJA TECHNICZNA

SZAFY I REGAŁY



1. **Wieniec górny** - płyta melaminowana 28mm, obrzeża PVC
2. **Boki** - płyta melaminowana 18mm, obrzeża PVC
3. **Ściana tylna** - płyta melaminowana 18mm, obrzeża PVC
4. **Front** - płyta melaminowana 18mm, obrzeża PVC, zawias zwykły 110°
5. **Półka** - płyta melaminowana 18mm, obrzeża PVC
6. **Zamek patentowy**
7. **Wieniec dolny** - płyta melaminowana 18mm, obrzeża PVC
8. **Uchwyt** - aluminium
9. **Stopki 27mm** - regulacja poziomu od wewnątrz w zakresie 5mm

ELEMENTY DODATKOWE DO SZAF



IM300

- drzwi szklane 3OH
- szkło hartowane, bezbarwne 4mm, w ramce aluminiowej

AS300 (AS29+AS30)

AS29

- drzwi szklane 3OH
- szkło hartowane, mleczne 4mm, w ramce aluminiowej

- prawe

AS30

- drzwi szklane 3OH
- szkło hartowane, mleczne 4mm, w ramce aluminiowej

- lewe

AS31

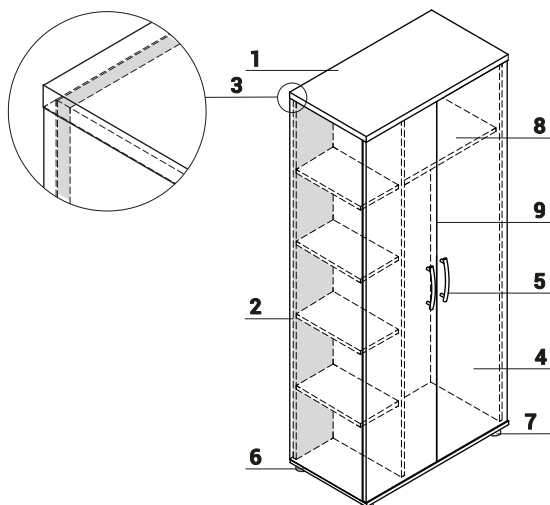
- drzwi szklane 3OH
- szkło hartowane, bezbarwne 4mm
- uniwersalny (lewy, prawy)

AS500

- drzwi szklane 5OH
- szkło hartowane, bezbarwne 4mm, w ramce aluminiowej

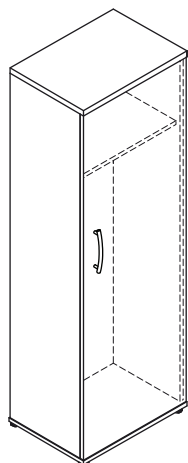
SPECYFIKACJA TECHNICZNA

SZAFY UBRANIOWE

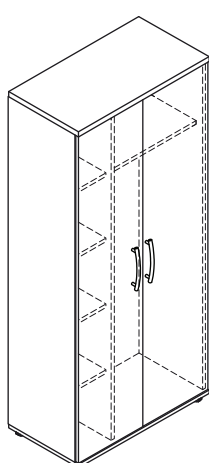


1. **Wieniec górny** - płyta melaminowana 28mm, obrzeża PVC
2. **Boki** - płyta melaminowana 18mm, obrzeża PVC
3. **Ściana tylna** - płyta melaminowana 18mm, obrzeża PVC
4. **Front** - płyta melaminowana 18mm, obrzeża PVC, zawias zwykły 110°
5. **Uchwyt** - aluminium
6. **Wieniec dolny** - płyta melaminowana 18mm, obrzeża PVC
7. **Stopki 27mm** - regulacja poziomu od wewnątrz w zakresie 5mm
8. **Półka** - płyta melaminowana 18mm, obrzeża PVC
9. **OPCJA Z DOPŁATĄ** - zamek baszkwilowy

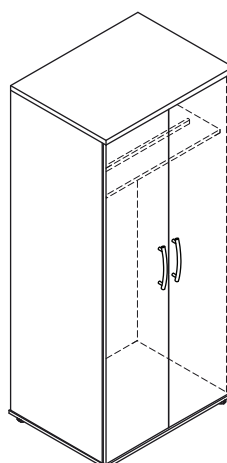
A57P3**



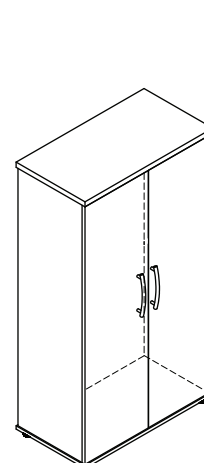
A52P4**



A6204*



A4204**



* Drażek ubraniowy ** Wieszak wysuwny

SPECYFIKACJA TECHNICZNA

KOLORYSTYKA

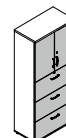
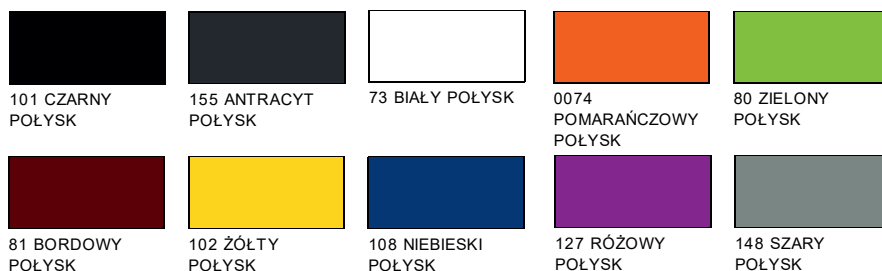
FRONT - SZAFY Z SZUFLADAMI FILOWYMI

MFC

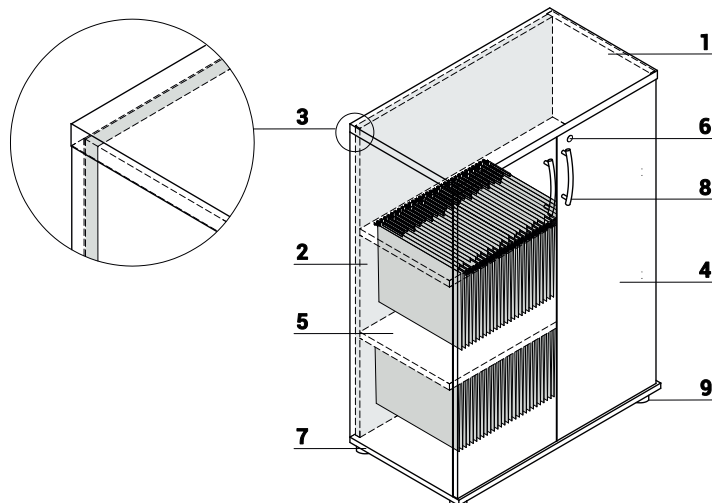


HPL

* **UWAGA!** Dla poniższych kolorów frontów, wieniec górny, wieniec dolny i korpus wyłącznie w kolorach: 26 - aluminium satinato, 67 - biały pastel, 154 - antracyt



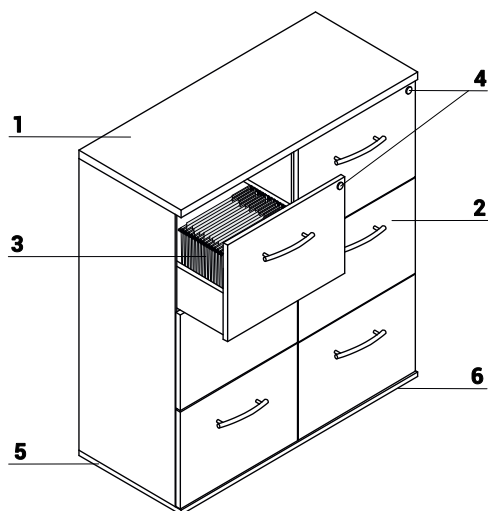
SZAFY I REGAŁY FILOWE Z PÓLKAMI METALOWYMI



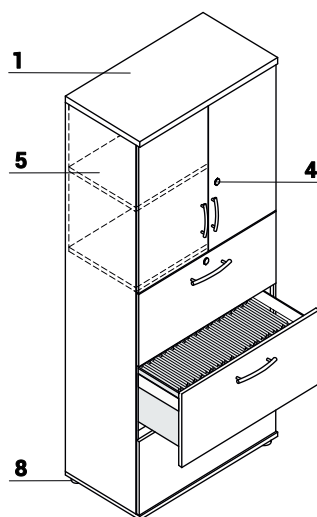
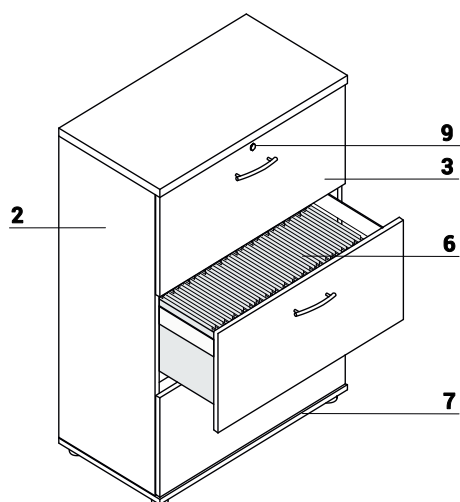
1. **Wieniec górny** - płyta melaminowana 28mm, obrzeża PVC
2. **Boki** - płyta melaminowana 18mm, obrzeża PVC
3. **Ściana tylna** - płyta melaminowana 18mm, obrzeża PVC
4. **Front** - płyta melaminowana 18mm, obrzeża PVC, zawias zwykły 110°
5. **Półka metalowa z możliwością wieszania teczek** - kolor: M009 - aluminium półmat, dopuszczane obciążenie 41kg
6. **Zamek patentowy**
7. **Wieniec dolny** - płyta melaminowana 18mm, obrzeża PVC
8. **Uchwyt** - aluminium
9. **Stopki 27mm** - regulacja poziomu od wewnątrz w zakresie 5mm

SPECYFIKACJA TECHNICZNA

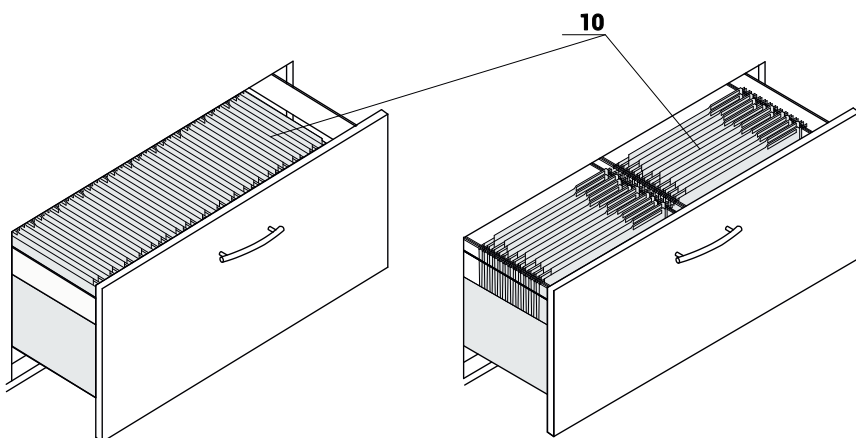
SZAFY Z SZUFLADAMI FILOWYMI



1. **Wieniec górny** - płyta melaminowana 28mm, obrzeża PVC
2. **Front** - płyta melaminowana 18mm, obrzeża PVC
3. **Szuflada filowa** - płyta melaminowana 18mm z dnem, prowadnice kulkowe, max obciążenie 45kg, wysunięcie 100%
4. **Zamek centralny** - łamany klucz
5. **Wieniec dolny** - płyta melaminowana 18mm, obrzeża PVC
6. **Stopki 27mm** - regulacja poziomu od wewnątrz w zakresie 5mm



1. **Wieniec górny** - płyta melaminowana 28mm, obrzeża PVC
2. **Boki** - płyta melaminowana 18mm, obrzeża PVC
3. **Front** - płyta melaminowana 18mm, obrzeża PVC, zawias zwykły 110°
4. **Zamek patentowy**
5. **Półka** - płyta melaminowana 18mm, obrzeża PVC
6. **Szuflada filowa** - rama metalowa bez dna, prowadnice kulkowe, max. obciążenie 55kg
7. **Wieniec dolny** - płyta melaminowana 18mm, obrzeża PVC
8. **Stopki 27mm** - regulacja poziomu od wewnątrz w zakresie 5mm
9. **Zamek baskwilowy** - dwupunktowy
10. **Możliwość usytuowania teczek zawieszkowych o wymiarze A4**



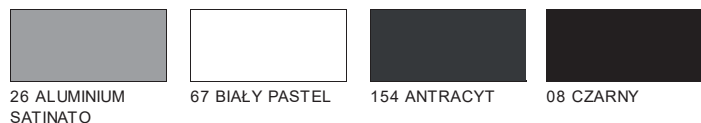
SPECYFIKACJA TECHNICZNA

KOLORYSTYKA

WIENIEC GÓRNY, WIENIEC DOLNY



KORPUS - I GRUPA CENOWA



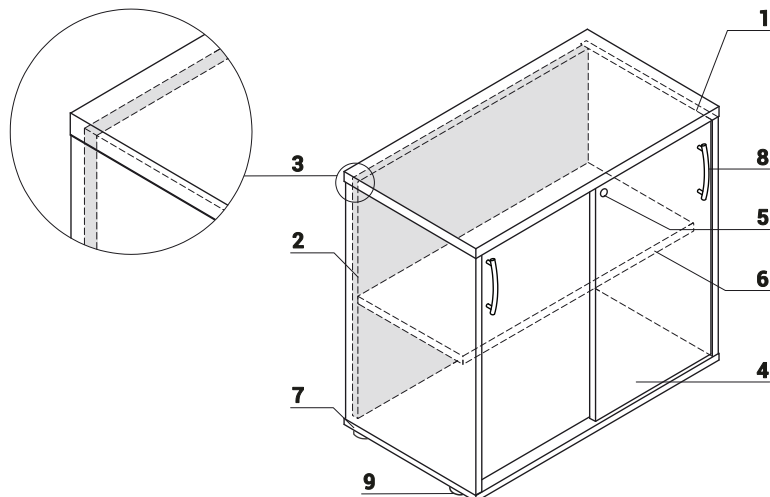
KORPUS - II GRUPA CENOWA



FRONT



SZAFY Z FRONTEM PRZESUWNYM



1. **Wieniec górny** - płyta melaminowana 28mm, obrzeża PVC
2. **Boki** - płyta melaminowana 18mm, obrzeża PVC
3. **Ściana tylna** - płyta melaminowana 18mm, obrzeża PVC
4. **Front przesuwany** - płyta melaminowana 18mm, obrzeża PVC
5. **Zamek patentowy**
6. **Półka** - płyta melaminowana 18mm, obrzeże PVC
7. **Wieniec dolny** - płyta melaminowana 18mm, obrzeża PVC
8. **Uchwyt** - aluminium
9. **Stopki 27mm** - regulacja poziomu od wewnątrz w zakresie 5mm
10. **OPCJA Z DOPŁATĄ** - System samodomyku

SPECYFIKACJA TECHNICZNA

KOLORYSTYKA

WIENIEC GÓRNY, WIENIEC DOLNY



KORPUS - I GRUPA CENOWA



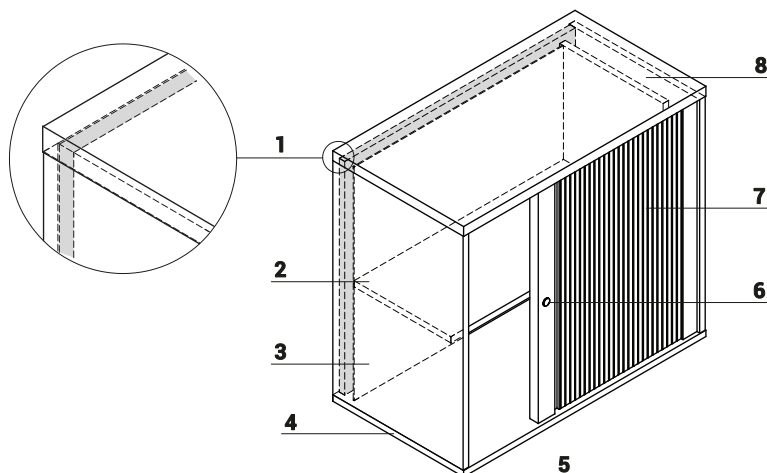
KORPUS - II GRUPA CENOWA



FRONT - ŻALUZJA



SZAFY Z FRONTEM ŻALUZJOWYM



1. **Ściana tylna** - płyta melaminowana 18mm, obrzeża PVC
2. **Półka** - płyta melaminowana 18mm, obrzeże PVC
3. **Boki** - płyta melaminowana 18mm, obrzeża PVC
4. **Wieniec dolny** - płyta melaminowana 18mm, obrzeża PVC
5. **Stopki 27mm** - regulacja poziomu od wewnątrz w zakresie 5mm
6. **Zamek patentowy**
7. **Front** - żaluzja tworzywowa
8. **Wieniec górny** - płyta melaminowana 28mm, obrzeża PVC