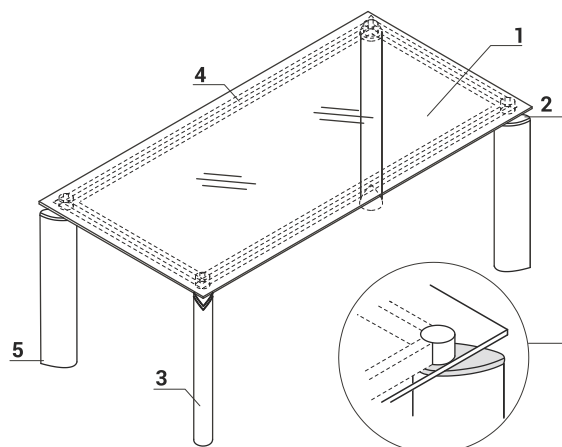


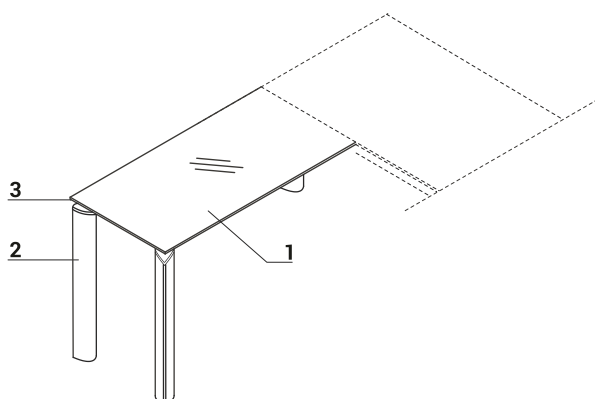
SPECYFIKACJA TECHNICZNA

BIURKA I STÓŁ KONFERENCYJNY Z BLATEM SZKLANYM



1. **Blat** - szkło hartowane, satynowane, matowe 10mm, białe-ultra clear lub czarne, malowane od spodu
2. **Element ozdobny** - chromowany
3. **Nogi** - profil aluminiowy, malowany proszkowo z detalami chromowanymi
4. **Profil** - metal malowany proszkowo
5. **Regulator poziomu** - regulacja w zakresie 5mm

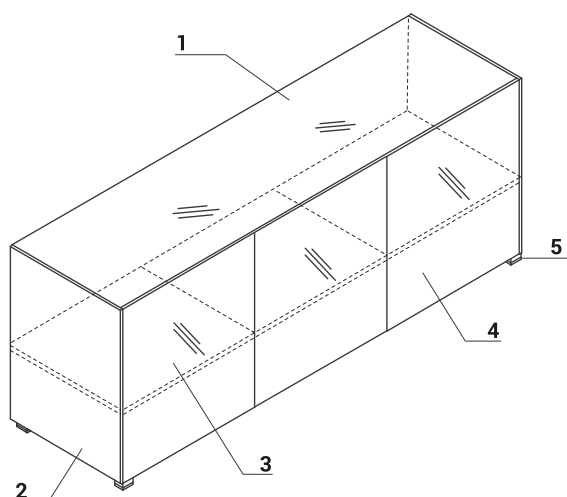
PRZYSTAWKA Z BLATEM SZKLANYM



1. **Blat** - szkło hartowane, satynowane, matowe 10mm, białe-ultra clear lub czarne, malowane od spodu
2. **Nogi** - profil aluminiowy, malowany proszkowo z detalami chromowanymi

UWAGI - uniwersalna (lewa, prawa) - możliwość zastosowania do biurek oraz do stołu konferencyjnego

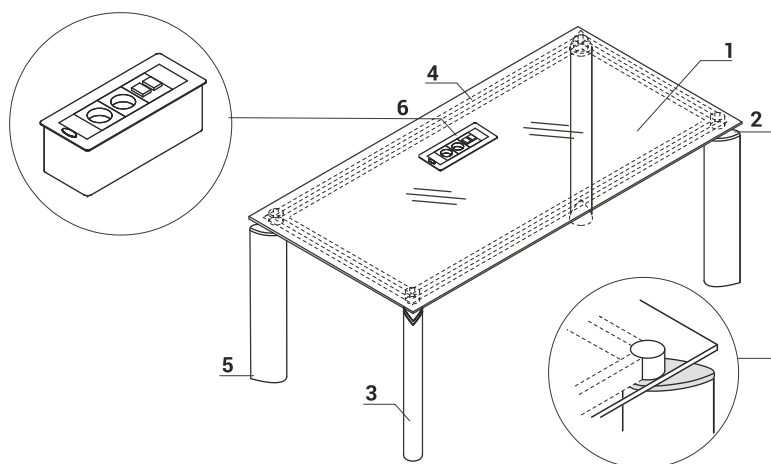
KOMODA ZE SZKŁEM



1. **Wieniec górny** - szkło hartowane, satynowane 10mm - malowane od spodu
2. **Boki** - płyta melaminowana 18mm, obrzeża PVC
3. **Półka** - płyta melaminowana 18mm, obrzeża PVC
4. **Front** - System "Push-to-Open"- szkło hartowane, satynowane 4mm, malowane od spodu
5. **Stopki** - regulacja poziomu od wewnątrz w zakresie 5mm

SPECYFIKACJA TECHNICZNA

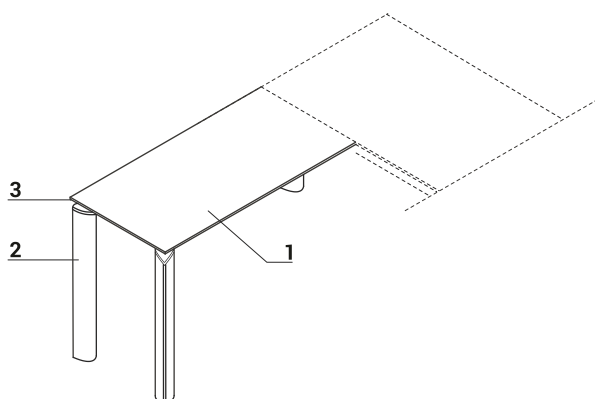
BIURKA Z BLATEM PŁYTOWYM



1. **Blat** - płyta melaminowana 12mm, obrzeża PVC
2. **Element ozdobny** - chromowany
3. **Nogi** - profil aluminiowy, malowany proszkowo z detalami chromowanymi
4. **Profil** - metal malowany proszkowo
5. **Regulator poziomu** - regulacja w zakresie 5mm
6. **OPCJA Z DOPŁATĄ** - Mediaport S91E - 2x 230V, 2xRJ45

UWAGI - usytuowanie mediaportu wyłącznie w miejscu zaznaczonym na rysunku

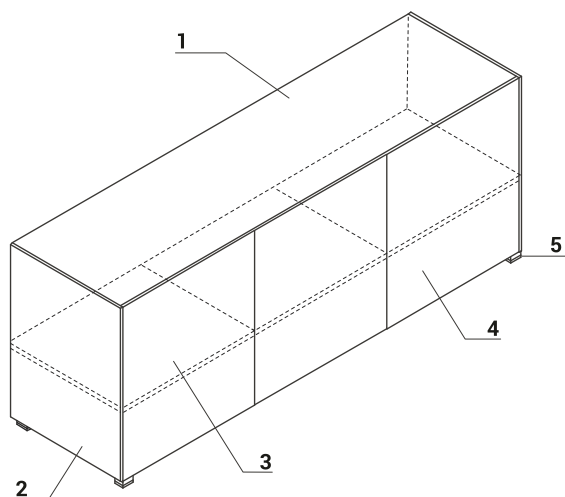
PRZYSTAWKA Z BLATEM PŁYTOWYM



1. **Blat** - płyta melaminowana 12mm, obrzeża PVC
2. **Element ozdobny** - chromowany
3. **Nogi** - profil aluminiowy, malowany proszkowo z detalami chromowanymi

UWAGI - uniwersalna (lewa, prawa) - możliwość zastosowania do biurek oraz do stołu konferencyjnego

KOMODA

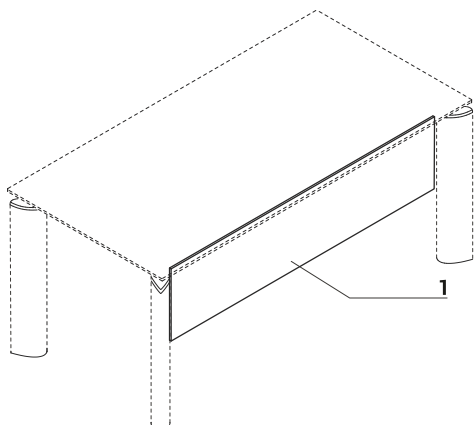


1. **Wieniec górny** - płyta melaminowana 12mm, obrzeża PVC
2. **Boki** - płyta melaminowana 18mm, obrzeża PVC
3. **Półka** - płyta melaminowana 18mm, obrzeża PVC
4. **Front** - System "Push-to-Open", płyta melaminowana 18mm, obrzeża PVC
5. **Stopki** - regulacja poziomu od wewnątrz w zakresie 5mm

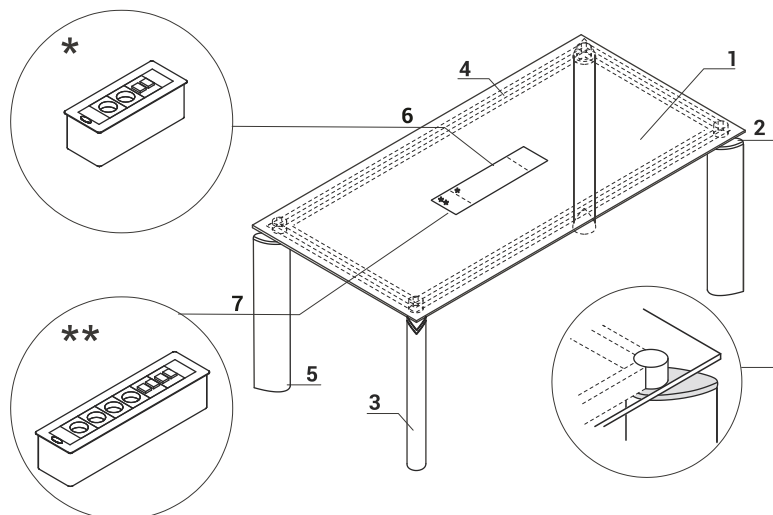
SPECYFIKACJA TECHNICZNA

OSŁONY PRZEDNIE DO BIUREK - PŁYTOWE

1. Łączyna - płyta melaminowana 18mm, obrzeża PVC



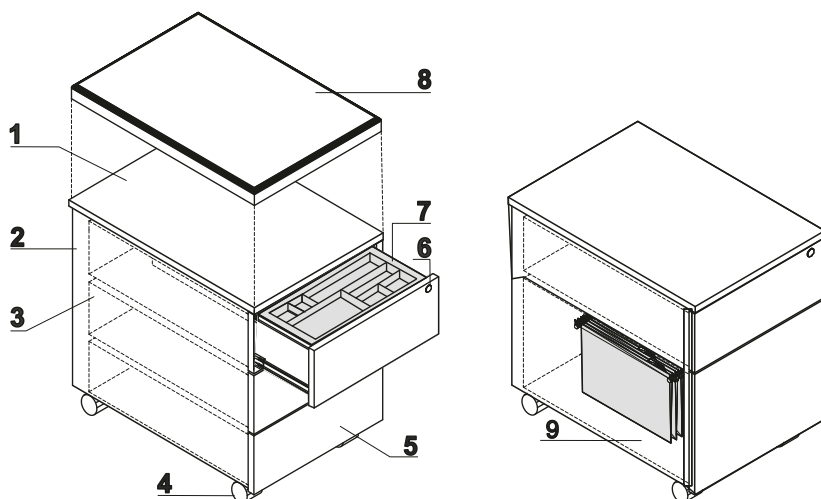
STÓŁ KONFERENCYJNY



1. Błat - płyta melaminowana 12mm, obrzeża PVC
2. Element ozdobny - chromowany
3. Nogi - profil aluminiowy, malowany proszkowo z detalami chromowanymi
4. Profil - metal malowany proszkowo
5. Regulator poziomu - regulacja w zakresie 5mm
6. OPCJA Z DOPŁATĄ - Mediaport S91E - 2x 230V, 2xRJ45
7. OPCJA Z DOPŁATĄ - Mediaport S92E - 4x 230V, 4x RJ45

UWAGI - usytuowanie mediaportu wyłącznie w miejscu zaznaczonym na rysunku

KONTENERY BEZUCHWYTOWE - MOBILNE

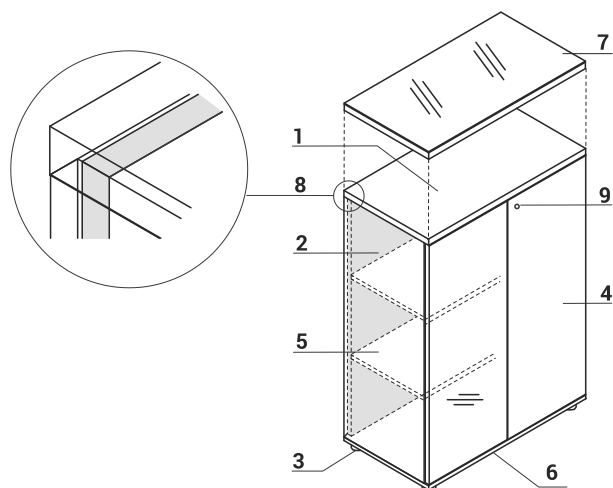


1. Wieniec górny - płyta melaminowana 18mm, pokryta HPL - połysk
2. Korpus - płyta melaminowana 18mm, obrzeża PVC
3. Szuflady metalowe - prowadnice rolkowe, nośność 25kg, wysunięcie 80%, blokada wysuwu drugiej szuflady
OPCJA: system samodomyku, prowadnice kulkowe
4. Kółka - Ø50mm, dwa z hamulcem
5. Front - płyta melaminowana 18 mm, pokryta HPL - połysk, obrzeża PVC
6. Zamek centralny - łamany klucz
7. Piórniki nakładane - tworzywo czarne
8. Opcjonalna poduszka SKP13 - nakładana na kontener, zamawiana jako osobny element, max obciążenie 120kg
9. Szuflada filowa - prowadnice kulkowe, max. obciążenie 30kg, wysunięcie 100%, dla teczek A4 usytuowanie również równoległe do frontu

UWAGI - Możliwość siedzenia na kontenerach wyłącznie po zamocowaniu poduszki SKP13 wraz ze wzmocnieniami pod kółka.

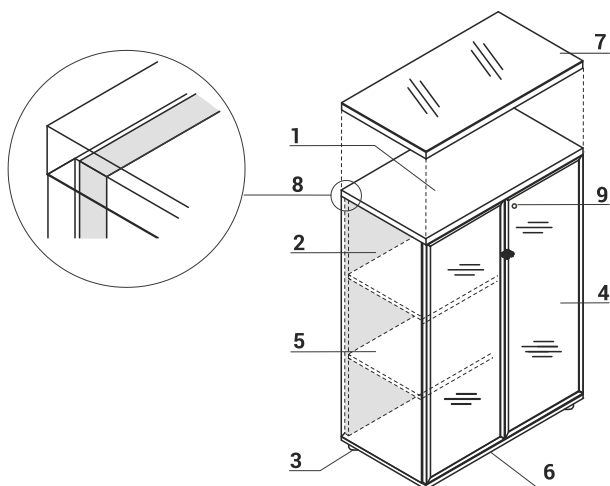
SPECYFIKACJA TECHNICZNA

SZAFY Z FRONTEM HPL



1. **Wieniec górny** - płyta melaminowana 28mm, obrzeża PVC
2. **Boki** - płyta melaminowana 18mm, obrzeża PVC
3. **Stopki 27mm** - regulacja poziomu od wewnątrz w zakresie 5mm
4. **Front** - system "Push-to-Open", płyta melaminowana 18mm pokryta HPL - połysk
5. **Półka** - płyta melaminowana 18mm, obrzeża PVC
6. **Wieniec dolny** - płyta melaminowana 18mm, obrzeża PVC
7. **Opcjonalny wieniec górny A800GT** - płyta melaminowana 28mm + szkło LACOBEL 4mm, zamawiany jako oddzielny element
8. **Ściana tylna** - płyta melaminowana 18mm, obrzeża PVC
9. **Zamek patentowy**

WITRYNY



1. **Wieniec górny** - płyta melaminowana 28mm, obrzeża PVC
2. **Boki** - płyta melaminowana 18mm, obrzeża PVC
3. **Stopki 27mm** - regulacja poziomu od wewnątrz w zakresie 5mm
4. **Front** - szkło hartowane bezbarwne w ramce aluminiowej
5. **Półka** - płyta melaminowana 18mm, obrzeża PVC
6. **Wieniec dolny** - płyta melaminowana 18mm, obrzeża PVC
7. **Opcjonalny wieniec górny A800GT** - płyta melaminowana 28mm + szkło LACOBEL 4mm, zamawiany jako oddzielny element
8. **Ściana tylna** - płyta melaminowana 18mm, obrzeża PVC
9. **Uchwyt** - aluminium