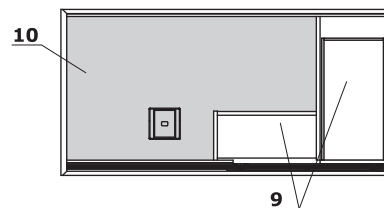
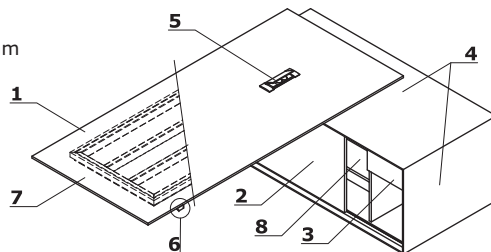


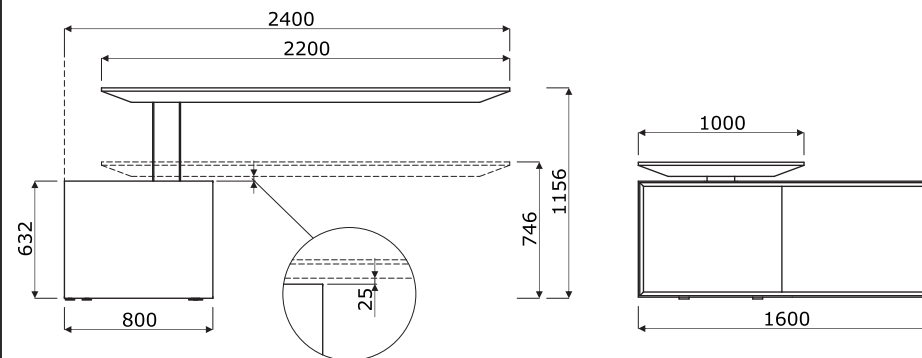
**Biurka**

- 1 **Błat** - grubość 78mm, fornir/HPL, max. obciążenie 70kg
- 2 **Front przesuwny** - MDF lakierowany 18 mm
- 3 **Szuflada** - pełen wysuw, samodomyk, wymiar: 290x500x280 mm
- 4 **Korpus** - MDF lakierowany 28 mm
- 5 **Mediabox M06** - OPCJA Z DOPLATĄ - 2x gniazdo zasilające 240V, kolor: aluminium anodowane
- 6 **Panel sterowania**
- 7 **Stelaż elektryczny** - metal malowany proszkowo, wymiary kolumny 150x150 mm, profil stelaża 60x30 mm
- 8 **Półka** - płyta melaminowana 18 mm, wymiary: 457x182x259mm

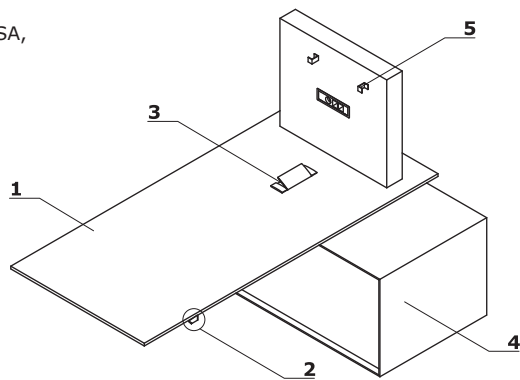
**Wnętrze szafki:**

- 9 **Przestrzeń użytkowa**
- 10 **Przestrzeń konstrukcyjna nieużytkowa**

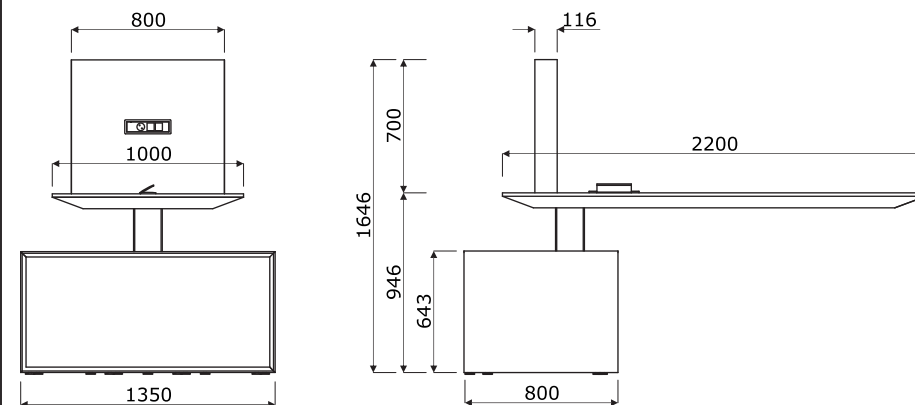
UWAGA ! - Biurka, stół oraz stanowisko multimedialne, dla zachowania stabilności, wymagają twardego i nieuginającego się podłoża z dopuszczalnym naciskiem punktowym min. 300 kg/punkt.

**Wymiary (mm)****Stanowisko multimedialne z elektryczną regulacją wysokości**

- 1 **Błat** - grubość 78mm, fornir/HPL, max. obciążenie 70kg
- 2 **Panel sterowania**
- 3 **MEDIABOX** - 2x gniazdo zasilające 240V + 1xHDMI, kolor: aluminium anodowane
- 4 **Korpus** - MDF lakierowany 28 mm
- 5 **Uchwyt do monitora** - mocowanie VESA, dla monitorów 32" - 47"

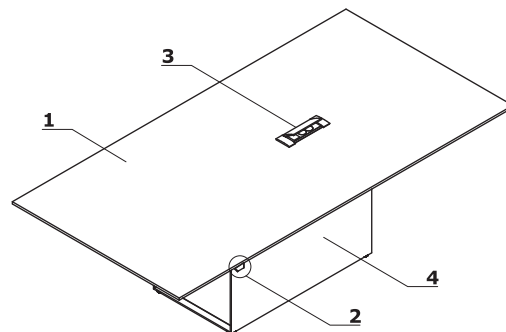


UWAGA ! - Biurka, stół oraz stanowisko multimedialne, dla zachowania stabilności, wymagają twardego i nieuginającego się podłoża z dopuszczalnym naciskiem punktowym min. 300 kg/punkt.

**Wymiary (mm)**

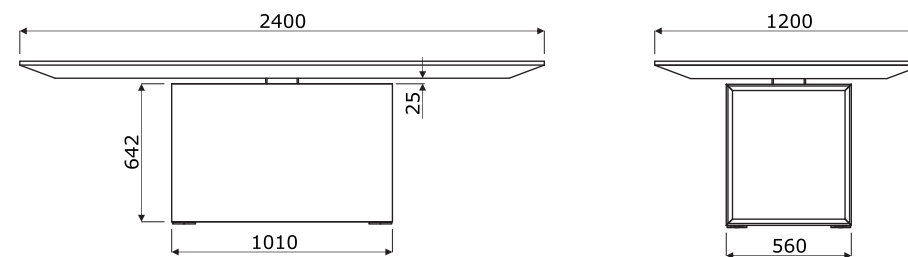
## Stół konferencyjny z elektryczną regulacją wysokości

- 1 Blat** - grubość 78mm, fornir/HPL, max. obciążenie 70kg
- 2 Panel sterowania**
- 3 Mediabox M06** - OPCJA Z DOPLATĄ - 2x gniazdo zasilające 240V, kolor: aluminium anodowane
- 4 Korpus** - MDF lakierowany 28 mm



UWAGA ! - Biurka, stół oraz stanowisko multimedialne, dla zachowania stabilności, wymagają twardego i nieuginającego się podłoża z dopuszczalnym naciskiem punktowym min. 300 kg/punkt.

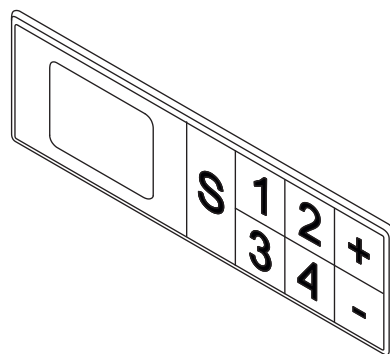
## Wymiary (mm)



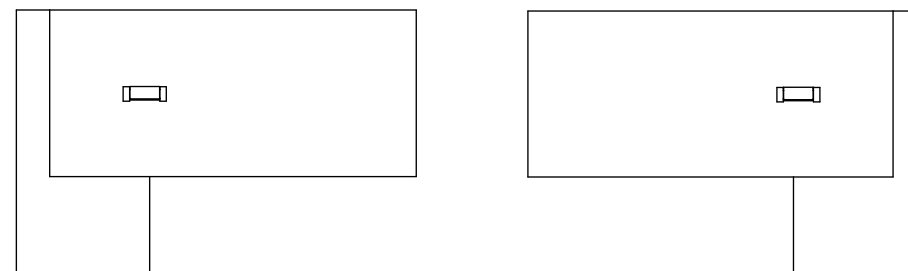
## Panel sterowania + napęd

### 1 Specyfikacja techniczna stelaża

- **Podnoszenie** - 40 mm/s Super Soft - Start - Stop
- **Napęd** - 2 silniki z synchronizacją, sterowane przez mikroprocesor z zabezpieczeniem przed przeciążeniem, termiczny czujnik pracy silnika
- **Zabezpieczenia** - ISP - Intelligent System Protectio
- **Normy** - ISO 21016, EN 527-2, EN 527-3
- **Dyrektywy** - 206/95EC, UI508 1999, UL 1004 R7 06, WE DC 2004/108WE
- **Zasilanie** - 230V, moc 300W, zużycie w trybie Stand - by 0.3W

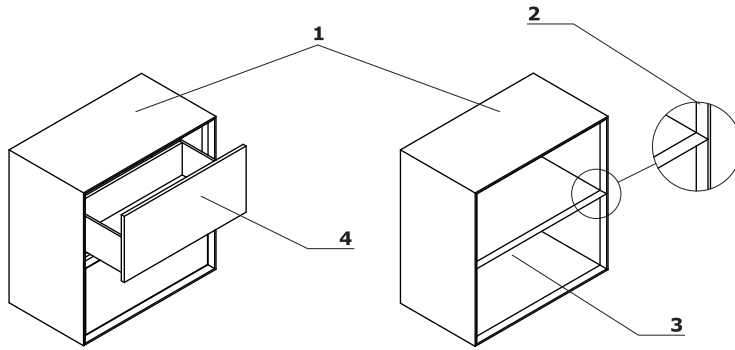


## Usytuowanie mediaboxów



**Szafka i regał**

- 1 Całość** - MDF lakierowany 38 mm  
**2 Płaszczyzna frezowana**  
**3 Wnętrze szafki** - wymiar wew. segmentu:  
 740x350x380 mm  
**4 Szuflada:**
- wymiar wew. segmentu: 686x185x350 mm
  - front - MDF lakierowany 38 mm
  - wnętrze - płyta melaminowana 18 mm

**Stolik kawowy**

- 1 Całość** - MDF lakierowany 38 mm  
**2 Wnętrze** - wymiar wew. segmentu:  
 1142x292x462 mm

