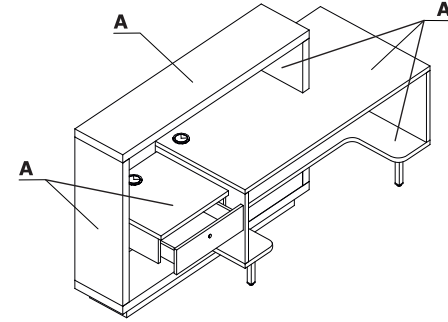
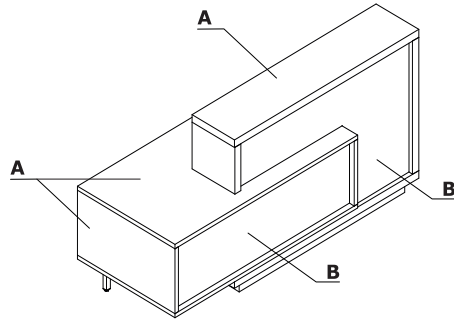


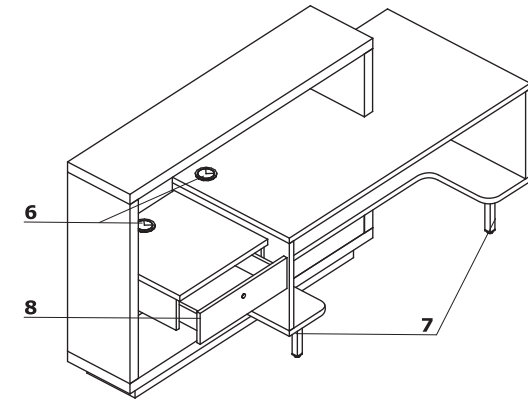
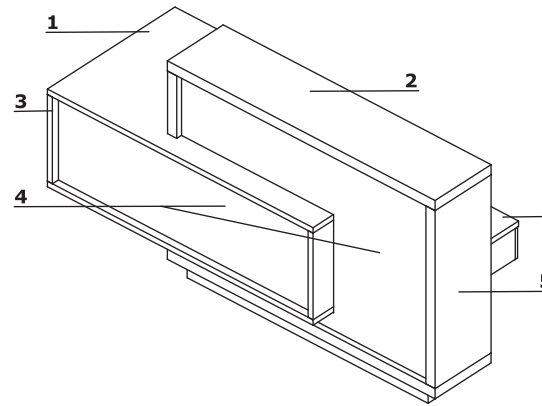
Zestawienie kolorystyczne - Foro



Material	Kolor	Wszystkie elementy systemu															
		A - Korpus	B - Front														
Płyta	67 - biały pastel	✓															
	73 - biały połysk		✓														
HPL	148 - szary połysk		✓														
	155 - antracyt połysk		✓														
	170 - akacja		✓														
	171 - orzech ciemny		✓														
	167 - dąb szary		✓														
	168 - dąb naturalny		✓														
	169 - dąb miodowy		✓														
	174 - beżowy mat		✓														
	175 - truflowy mat		✓														
	176 - czerwony mat		✓														
	177 - szary mat		✓														
	178 - avocado mat		✓														
	179 - zielony butelkowy mat		✓														
	180 - błękitny pruski mat		✓														
	184 - błękitny mat		✓														

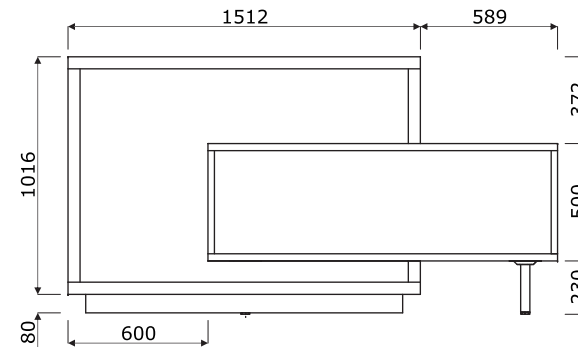
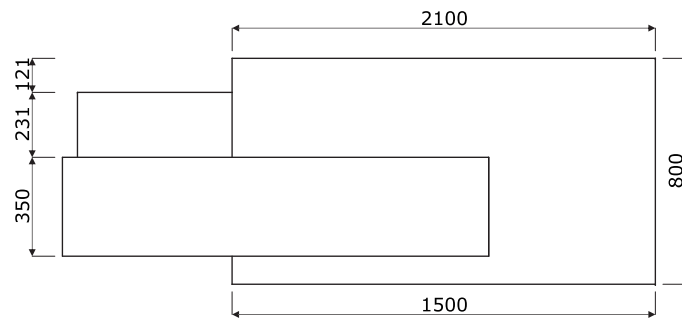
Opis techniczny

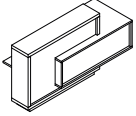
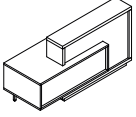
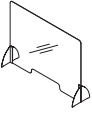
- 1 Blat roboczy** - płyta melaminowana 28 mm, obrzeża ABS
- 2 Blat górny** - płyta melaminowana 52 mm (12+12+28 mm); obrzeża ABS
- 3 Korpus** - płyta melaminowana 28 mm, obrzeża ABS
- 4 Front** - płyta melaminowana 18 mm, pokryta HPL - mat, obrzeża ABS
- 5 Korpus** - płyta melaminowana 52 mm, obrzeża ABS
- 6 Przepusty kablowe** - Ø80 mm
- 7 Noga podpierająca** - profil 30x30 mm, M009 aluminium półmat
- 8 Szuflada płytowa** - prowadnice kulkowe, nośność 40 kg, wysunięcie 80%, zamek patentowy



UWAGI - Front od wewnątrz w kolorze białym

Wymiary (mm)






Lada Foro							
	Symbol	Cena netto PLN	Wymiary			Waga Obj. Opak.	Uwagi
			Szer.	Gł.	Wys.		
	LF10	5050,-	2100	800	1100	175.45 kg 0.447 m3 4 szt.	
	LF11	5050,-	2100	800	1100	164.9 kg 0.454 m3 4 szt.	
Nadstawka							
	NPX1	444,-	1000	250	750	8.8 kg 0.01 m3 2 szt.	nadstawka ochronna, tworzywo PET bezbarwne + stopki metalowe, kolor: M009 - aluminium półmat

Dodatkowa dopłata							


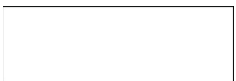




Płyta

 08 - czarny	 26 - aluminium satinato	 31 - dąb kanadyjski	 64 - kakao	 67 - biały pastel	 106 - orzech nizinny	 167 - dąb szary	 168 - dąb naturalny
 169 - dąb miodowy	 170 - akacja	 172 - dąb bursztynowy	 173 - robinia				














Metal

 M009 - aluminium półmat RAL 9006	 M015 - biały półmat RAL 9010	 M115 - czarny półmat RAL 9005
--	--	---

Szkło

 116 - szkło czarne - RAL 9005	 117 - szkło białe - RAL 9003	 124 - szkło srebrne - RAL 9007	 134 - szkło turkusowe - NCS S 4050B20G	 135 - szkło żółte - RAL DESIGN 0908080	 136 - szkło różowe - RAL DESIGN 3404045
---	---	--	---	--	---

HPL

 26 - aluminium satinato	 31 - dąb kanadyjski	 67 - biały pastel	 73 - biały połysk	 101 - czarny połysk	 148 - szary połysk	 155 - antracyt połysk	 174 - beżowy mat
 175 - truflowy mat	 176 - czerwony mat	 177 - szary mat	 178 - avocado mat	 179 - zielony butelkowy mat	 180 - błękitny pruski mat	 184 - błękitny mat	