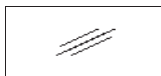
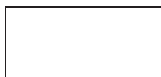


SPECYFIKACJA TECHNICZNA**KOLORYSTYKA****BLAT GÓRNY - SZKŁO**BIAŁY, SZKŁO
HARTOWANE**KORPUS**

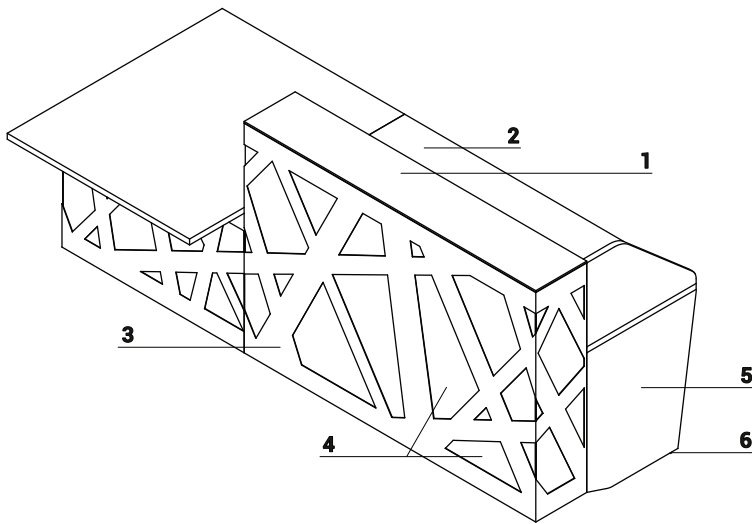
67 BIAŁY PASTEL

**FRONT - METAL**M015 BIAŁY
PÓŁMAT**FRONT - PLEKSIGLAS**

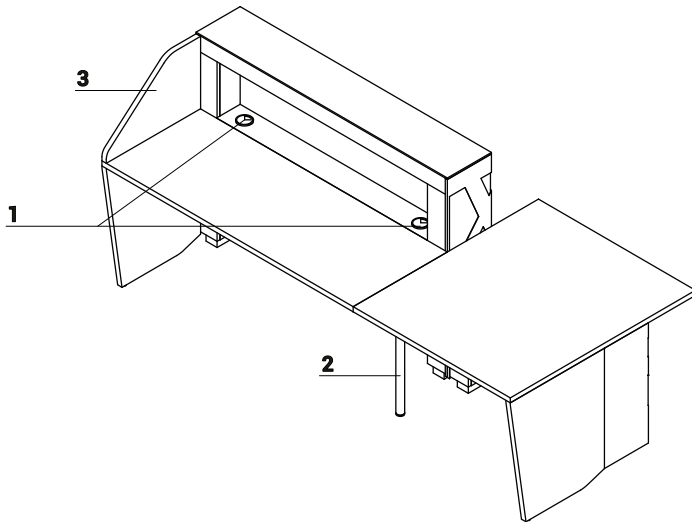
PLEKSIGLAS BIAŁY



SPECYFIKACJA TECHNICZNA

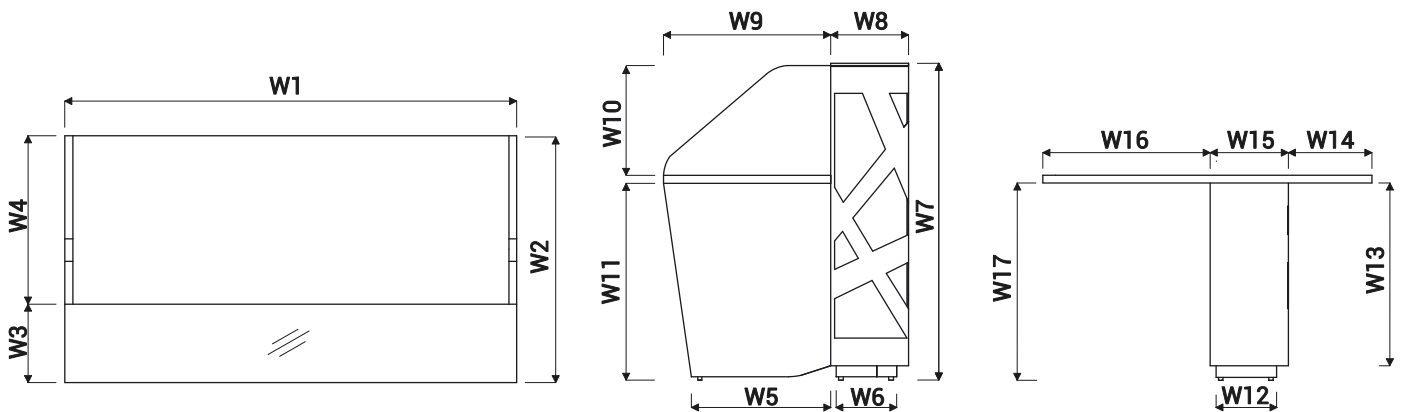


- 1. **Błat górny** - szkło optiwhite hartowane, 8mm - malowane od spodu
- 2. **Błat roboczy** - płyta melaminowana 28mm, obrzeża PVC
- 3. **Front z oświetleniem** - połączenie elementu metalowego, malowanego proszkowo z plexiglas
- 4. **Oświetlenie** - RGBW LED, sterowane zdalnie
- 5. **Noga boczna niska** - płyta melaminowana 28mm, obrzeża PVC
- 6. **Regulator poziomu** - regulacja w zakresie 5mm



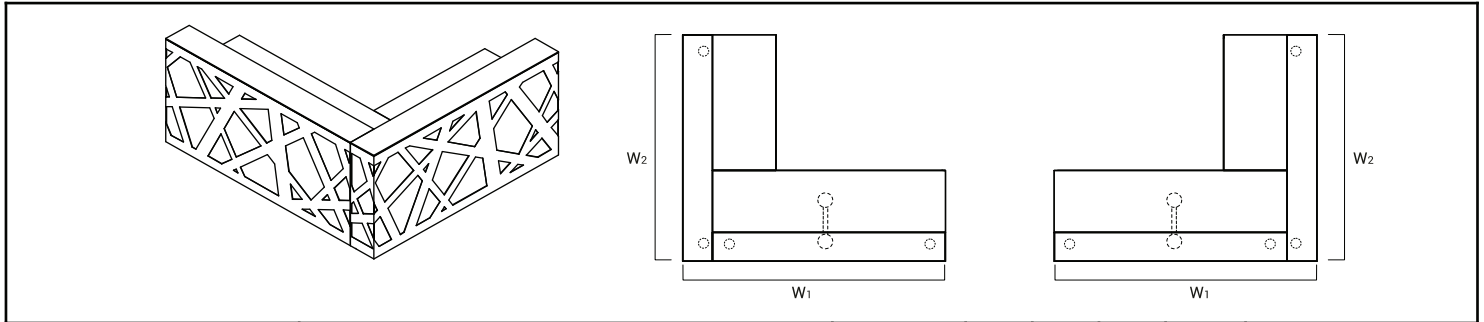
- 1. **Przepusty kablowe** - Ø80mm
- 2. **Noga podpierająca NE41** - metalowa, wymagana na łączeniu blatów
- 3. **Panel boczny** - płyta melaminowana 28mm, obrzeża PVC

WYMIARY

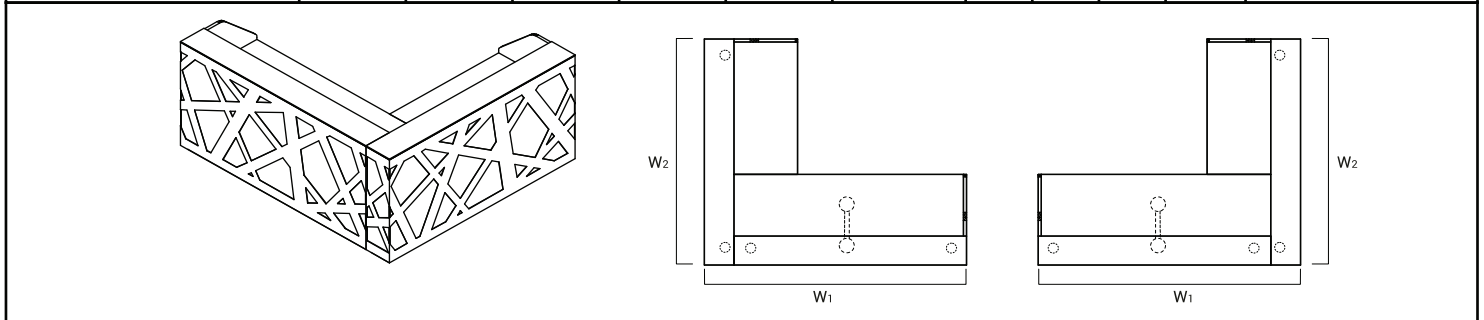


W1 - 1600mm | W2 - 880mm | W3 - 280mm | W4 - 600mm | W5 - 500mm | W6 - 217mm | W7 - 1146mm | W8 - 280mm | W9 - 600mm | W10 - 397mm | W11 - 712mm | W12 - 217mm | W13 - 660mm | W14 - 300mm | W15 - 280mm | W16 - 600mm | W17 - 712mm

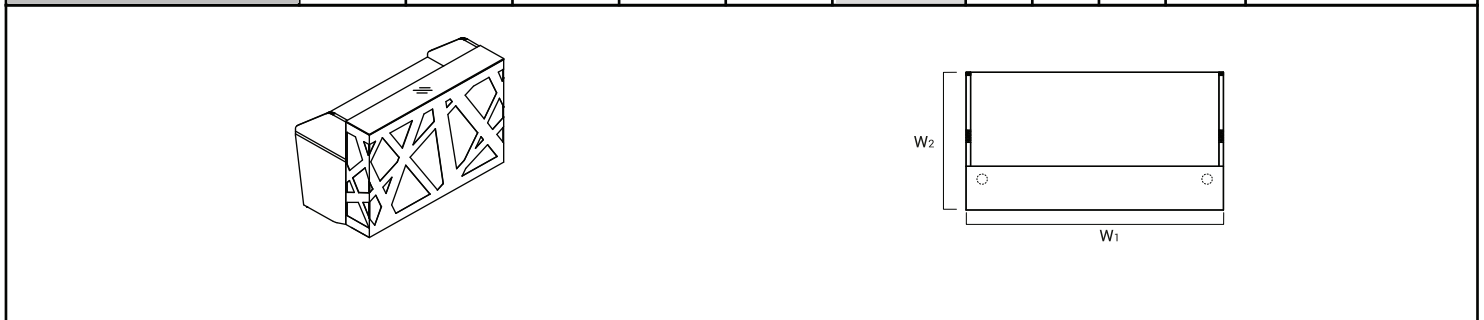
UKŁADY LAD



SYMBOL	WYMIARY [mm]					CENA NETTO PLN	kg	m3	szt	ELEMENTY SKŁADOWE
	W ₁	W ₂	D ₁	D ₂	H					
LZG44	2480	2200	-	-	1146	27 305,-	276.2	3.224	14	LZN51+LZB22+2xLZG22+LZB22M+NL41



SYMBOL	WYMIARY [mm]					CENA NETTO PLN	kg	m3	szt	ELEMENTY SKŁADOWE
	W ₁	W ₂	D ₁	D ₂	H					
LZG45	2480	2200	-	-	1146	27 685,-	283.2	3.243	15	LZN51+LZK01+2xLZG22+LZB22+LZB22M+NL41



SYMBOL	WYMIARY [mm]					CENA NETTO PLN	kg	m3	szt	ELEMENTY SKŁADOWE
	W ₁	W ₂	D ₁	D ₂	H					
LZG34	1600	880	-	-	1146	11 225,-	126.9	1.245	7	LZN51+LZK01+LZG16+LZB16
LZG46	2200	880	-	-	1146	14 260,-	156.9	1.690	8	LZN51+LZK01+LZG22+LZB22

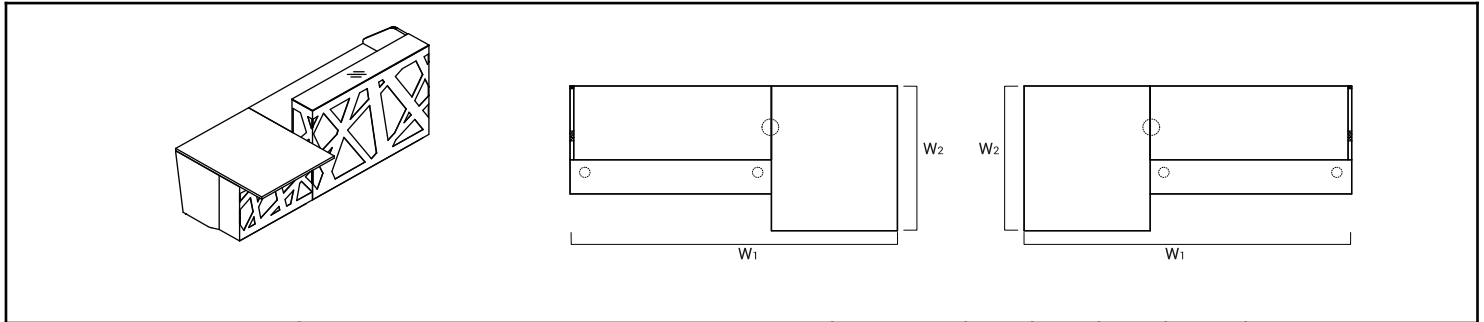
LEGENDA:

- WAGA NETTO

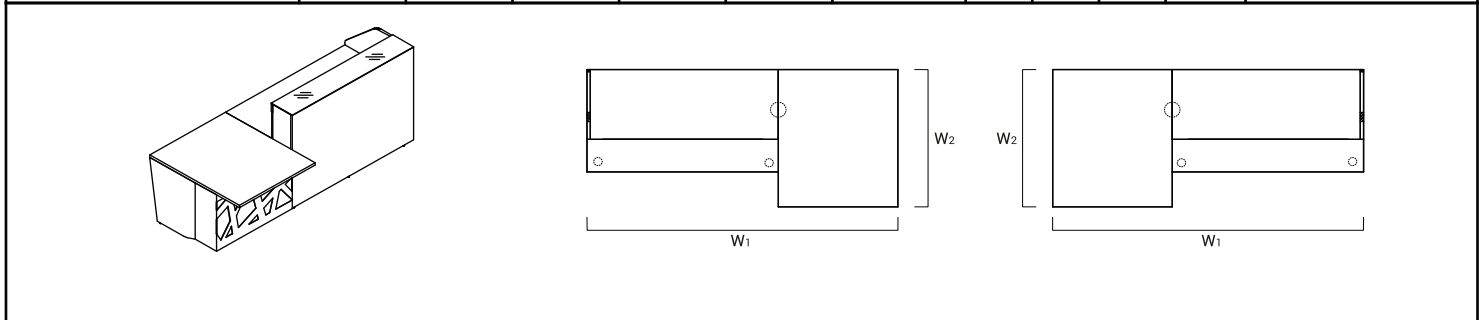
- OBJĘTOŚĆ

- ILOŚĆ PACZEK

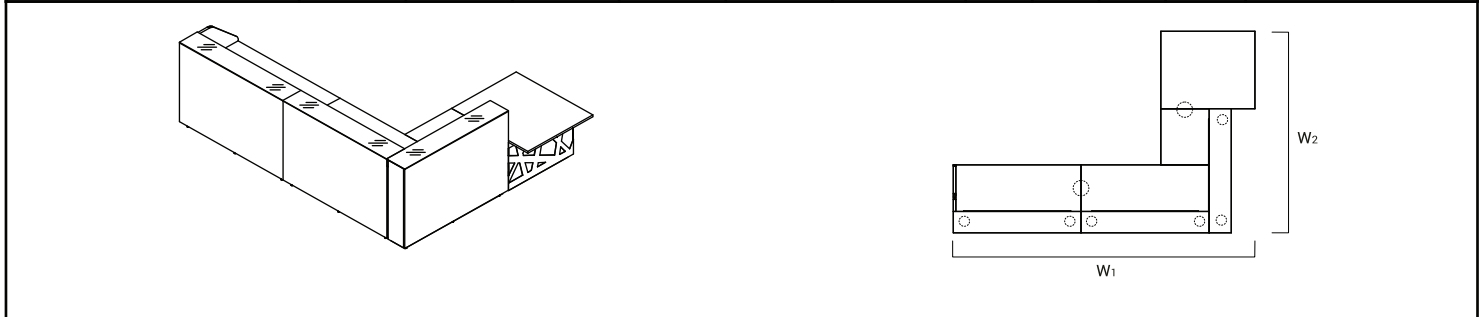
UKŁADY LAD



SYMBOL	WYMIARY [mm]					CENA NETTO PLN	kg	m3	szt	ELEMENTY SKŁADOWE
	W1	W2	D1	D2	H					
LZG50	2600	1180	-	-	1146	17 845,-	208.4	1.798	11	LZN51+LZG10+LZG16+LZB16+LZK01+NE41L
LZG51	3200	1180	-	-	1146	20 880,-	238.4	2.242	12	LZN51+LZG10+LZG22+LZB22+LZK01+NE41L



SYMBOL	WYMIARY [mm]					CENA NETTO PLN	kg	m3	szt	ELEMENTY SKŁADOWE
	W1	W2	D1	D2	H					
LZG56	2600	1180	-	-	1146	10 640,-	210.4	1.798	11	LZG10+LZG16M+LZB16+LZN51+LZK01+NE41L



SYMBOL	WYMIARY [mm]					CENA NETTO PLN	kg	m3	szt	ELEMENTY SKŁADOWE
	W1	W2	D1	D2	H					
LZG57	3200	2880	-	-	1146	17 115,-	419.2	4.153	23	LZN51+LZG10+LZB16M+2xLZB16+3xLZG16M+LZK01+2xNE41L

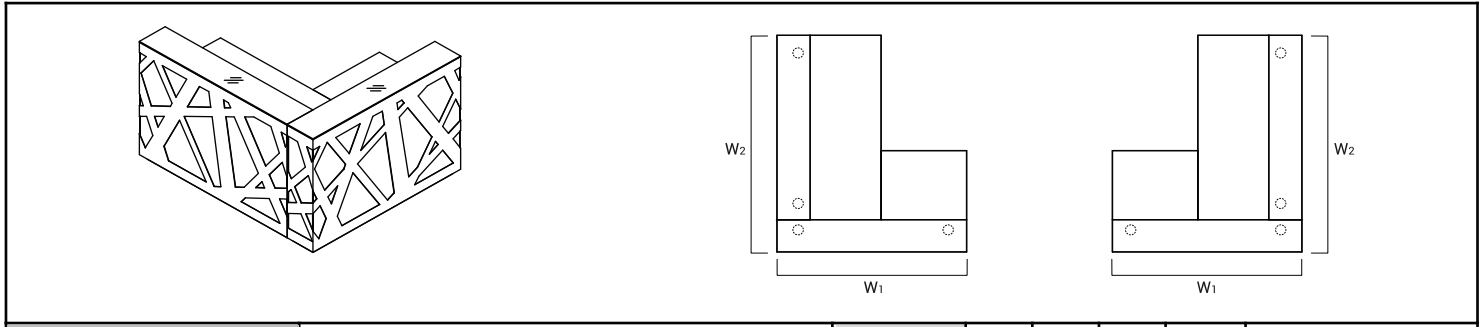
LEGENDA:

- WAGA NETTO

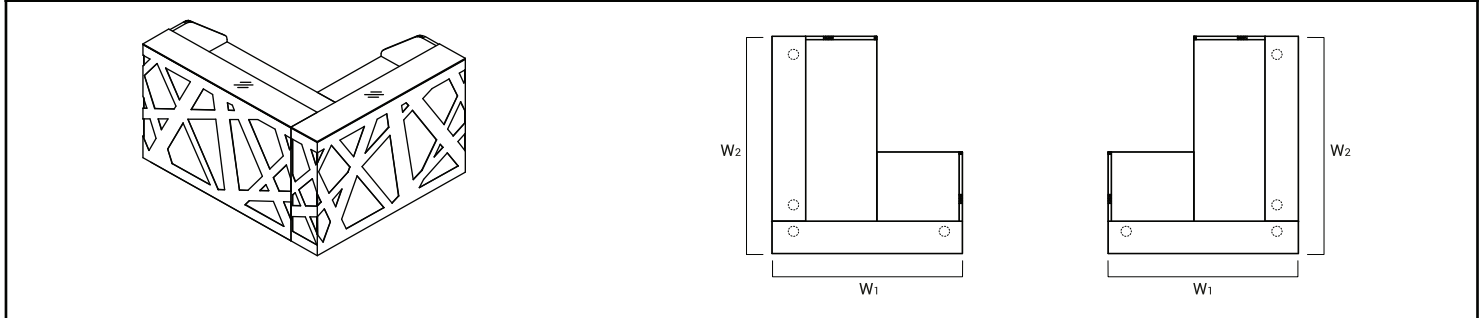
- OBJĘTOŚĆ

- ILOŚĆ PACZEK

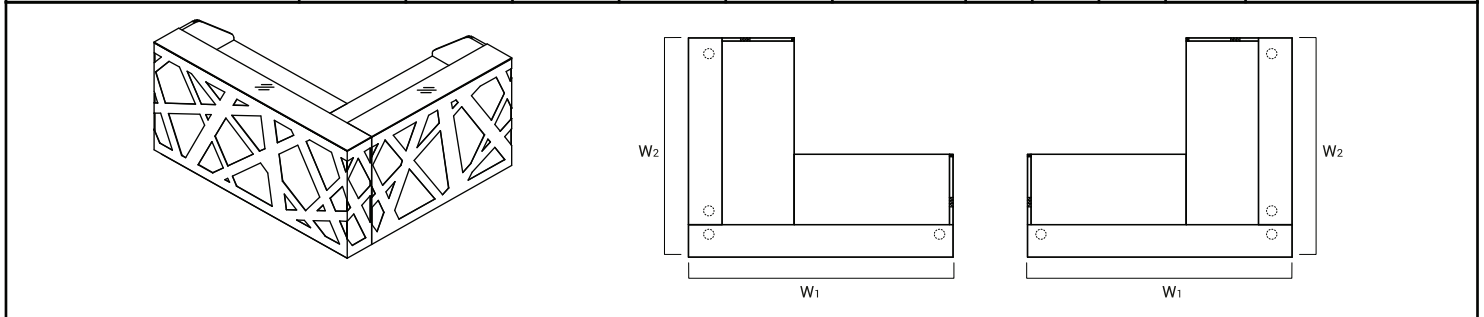
UKŁADY LAD



SYMBOL	WYMIARY [mm]					CENA NETTO PLN	kg	m3	szt	ELEMENTY SKŁADOWE
	W ₁	W ₂	D ₁	D ₂	H					
LZG32	1600	1880	-	-	1146	21 190,-	217.5	2.386	12	LZB16M+2xLZG16+LZB16+LZN51



SYMBOL	WYMIARY [mm]					CENA NETTO PLN	kg	m3	szt	ELEMENTY SKŁADOWE
	W ₁	W ₂	D ₁	D ₂	H					
LZG35	1600	1880	-	-	1146	21 570,-	224.5	2.405	13	LZB16M+2xLZG16+LZB16+LZN51+LZK01



SYMBOL	WYMIARY [mm]					CENA NETTO PLN	kg	m3	szt	ELEMENTY SKŁADOWE
	W ₁	W ₂	D ₁	D ₂	H					
LZG36	2200	1880	-	-	1146	24 605,-	252.5	2.799	13	LZN51+LZK01+LZB22+LZG22+LZB16M+LZG16

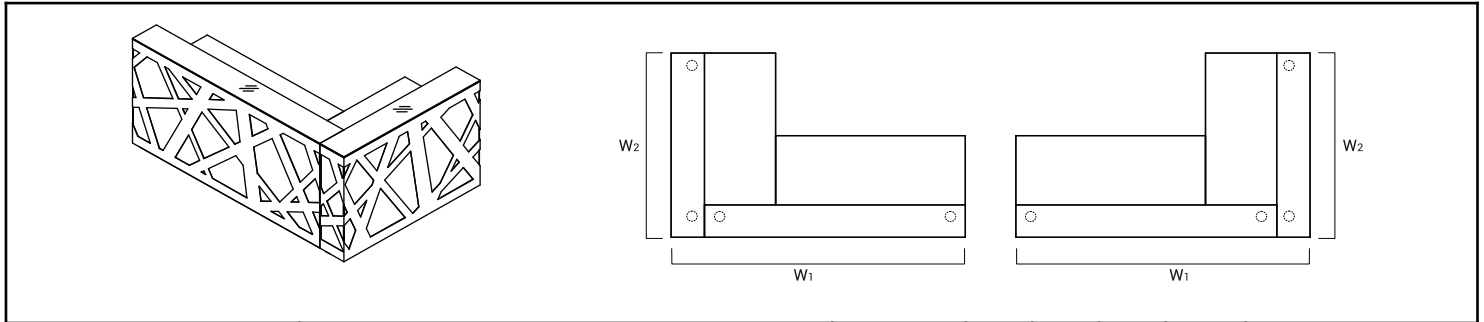
LEGENDA:

- WAGA NETTO

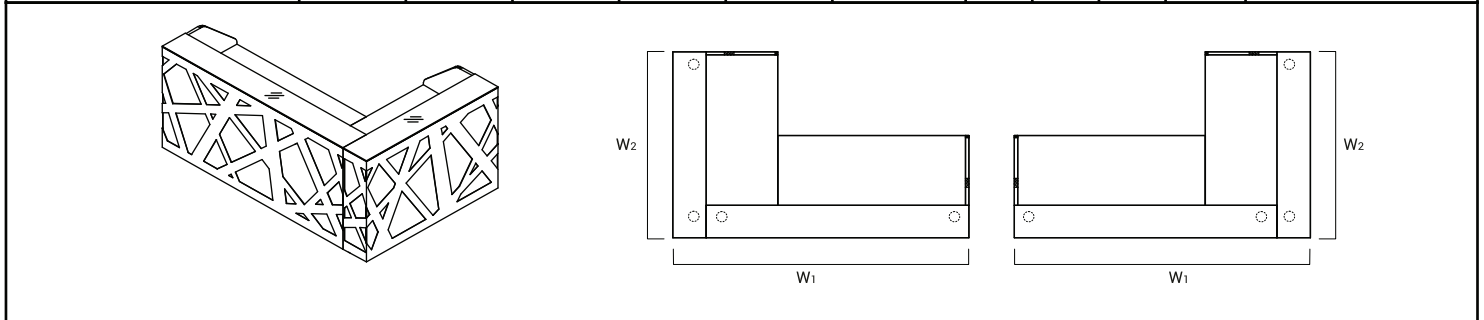
- OBJĘTOŚĆ

- ILOŚĆ PACZEK

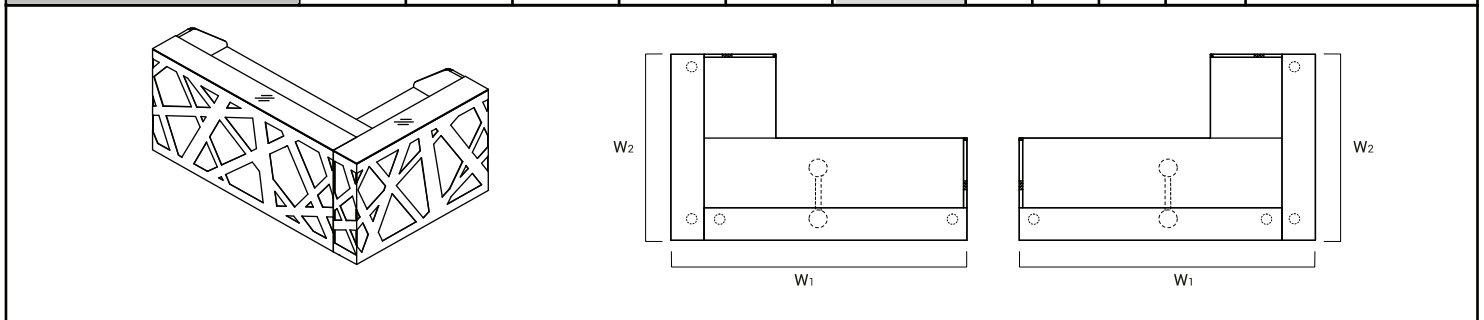
UKŁADY LAD



SYMBOL	WYMIARY [mm]					CENA NETTO PLN				ELEMENTY SKŁADOWE
	W ₁	W ₂	D ₁	D ₂	H		kg	m ³	szt	
LZG38	2480	1600	-	-	1146	24 200,-	245.5	2.779	12	LZN51+LZB16+LZG22+LZB22M+LZG16



SYMBOL	WYMIARY [mm]					CENA NETTO PLN				ELEMENTY SKŁADOWE
	W ₁	W ₂	D ₁	D ₂	H		kg	m ³	szt	
LZG40	2480	1600	-	-	1146	24 575,-	252.5	2.799	13	LZN51+LZK01+LZB16+LZG22+LZB22M+LZG16



SYMBOL	WYMIARY [mm]					CENA NETTO PLN				ELEMENTY SKŁADOWE
	W ₁	W ₂	D ₁	D ₂	H		kg	m ³	szt	
LZG42	2480	1600	-	-	1146	24 675,-	252.4	2.849	11	LZN51+LZK01+LZB22+LZG22+LZB16M+LZG16+NL41

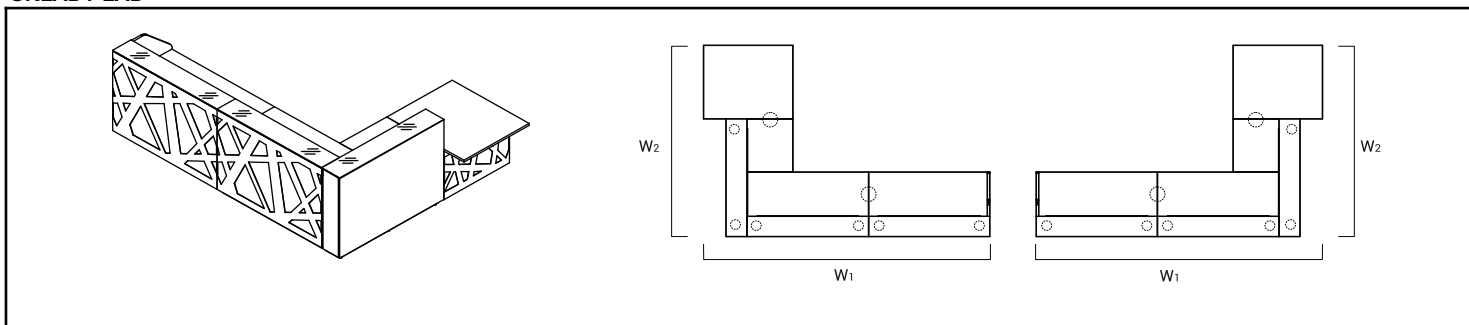
LEGENDA:

- WAGA NETTO

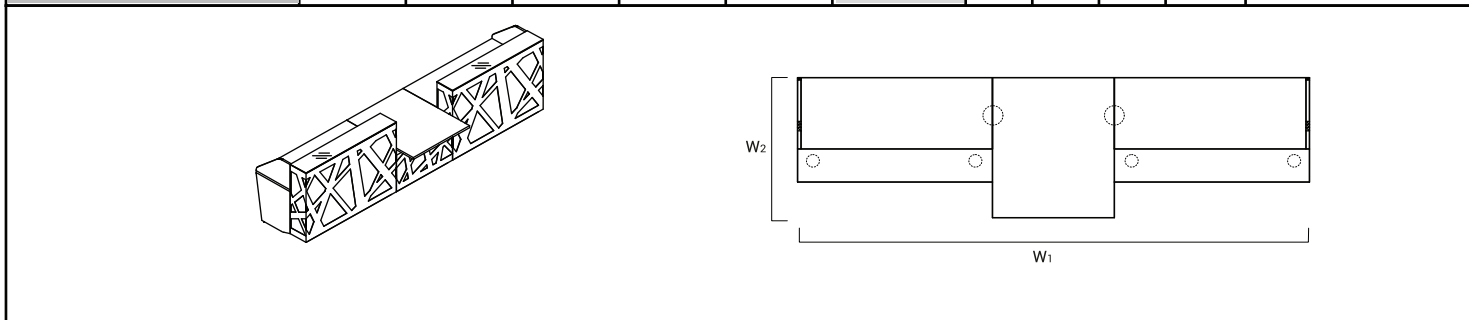
- OBJĘTOŚĆ

- ILOŚĆ PACZEK

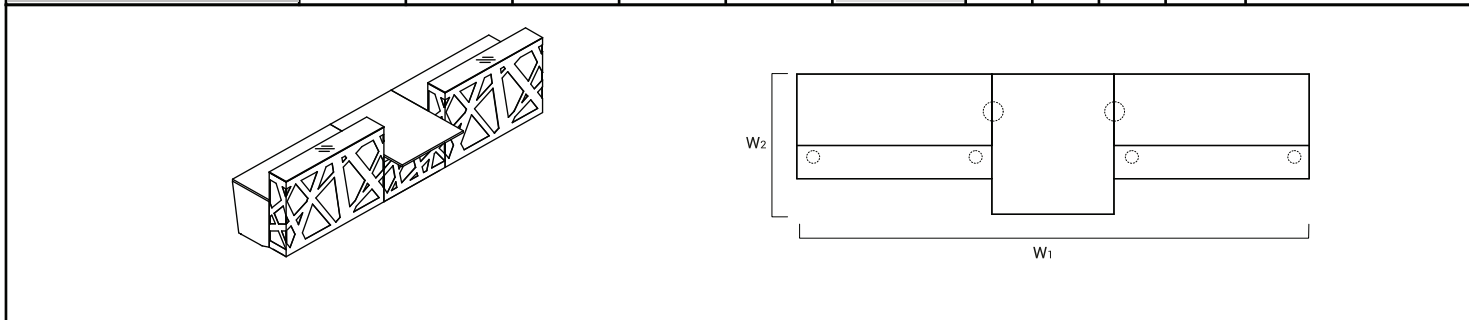
UKŁADY LAD



SYMBOL	WYMIARY [mm]					CENA NETTO PLN	kg	m3	szt	ELEMENTY SKŁADOWE
	W ₁	W ₂	D ₁	D ₂	H					
LZG58	3808	2880	-	-	1146	31 530,-	415.2	4.153	23	LZN51+LZK01+2xLZB16+2xLZG16 +LZG16M+LZB16M+LZG10N +2xNE41L



SYMBOL	WYMIARY [mm]					CENA NETTO PLN	kg	m3	szt	ELEMENTY SKŁADOWE
	W ₁	W ₂	D ₁	D ₂	H					
LZG52	4200	1180	-	-	1146	28 390,-	314.8	2.991	17	LZN51+LZK01+LZB16+LZG16 +LZG10+LZG16+LZB16+2xNE41L
LZG53	4800	1180	-	-	1146	31 425,-	344.8	3.435	18	LZN51+LZK01+LZB16+LZG16 +LZG10+LZG22+LZB22+2xNE41L
LZG54	5400	1180	-	-	1146	34 460,-	374.8	3.880	19	LZN51+LZK01+LZB22+LZG22 +LZG10+LZG22+LZB22+2xNE41L



SYMBOL	WYMIARY [mm]					CENA NETTO PLN	kg	m3	szt	ELEMENTY SKŁADOWE
	W ₁	W ₂	D ₁	D ₂	H					
LZG55	4200	1180	-	-	1146	28 010,-	307.8	2.971	16	LZN51+LZB16+2xLZG16+LZG10 +LZB16+2xNE41L

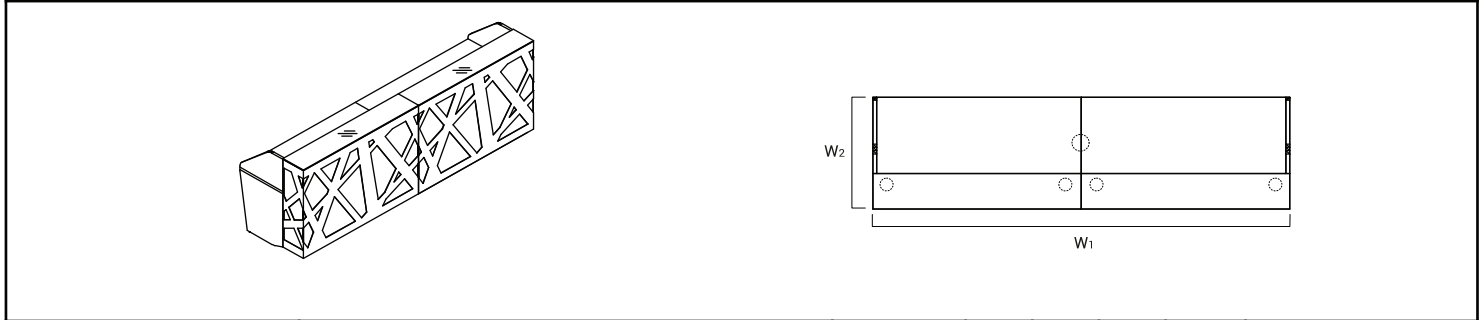
LEGENDA:

- WAGA NETTO

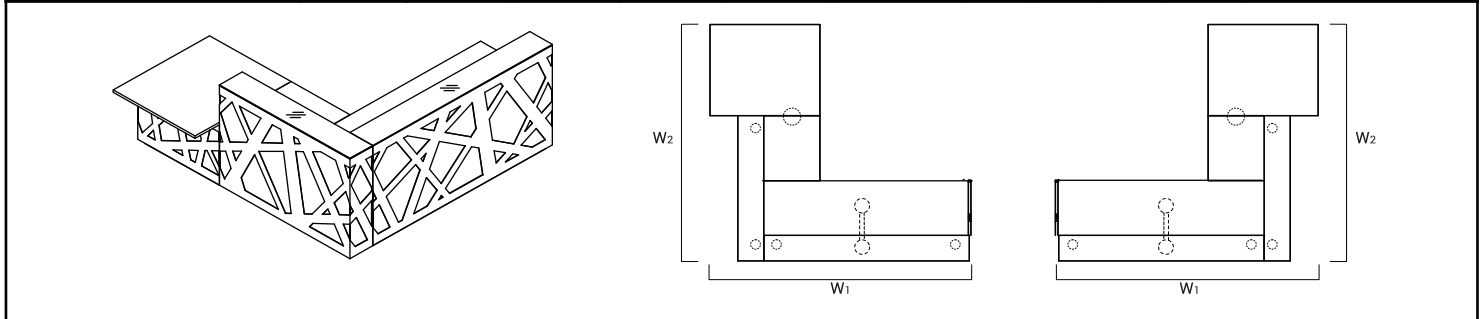
- OBJĘTOŚĆ

- ILOŚĆ PACZEK

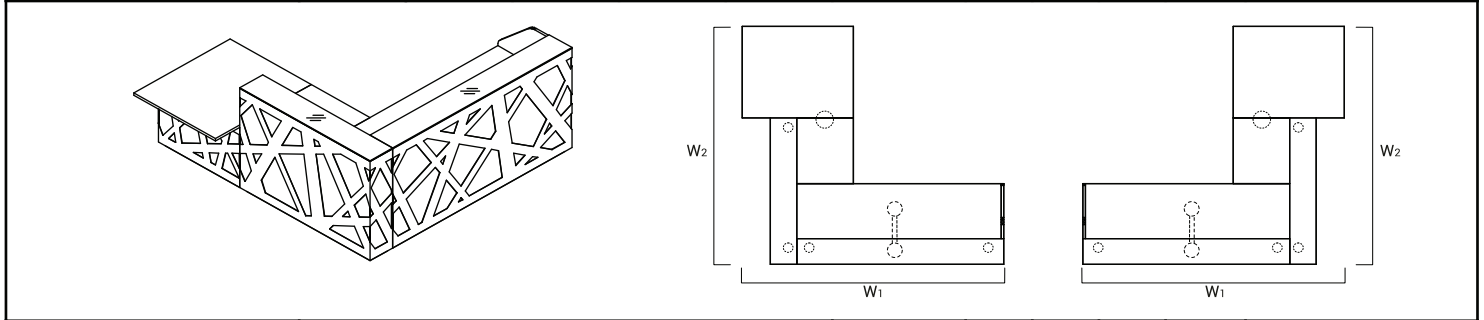
UKŁADY LAD



SYMBOL	WYMIARY [mm]					CENA NETTO PLN	kg	m3	szt	ELEMENTY SKŁADOWE
	W ₁	W ₂	D ₁	D ₂	H					
LZG60	3200	880	-	-	1146	21 765,-	233.3	2.438	13	LZN51+LZK01+LZB16+LZG16+LZB16+LZG16+NE41L
LZG61	3800	880	-	-	1146	24 800,-	263.3	2.882	14	LZN51+LZK01+LZB16+LZG16+LZB22+LZG22+NE41L
LZG62	4400	880	-	-	1146	27 835,-	293.3	3.327	15	LZN51+LZK01+LZB22+LZG22+LZB22+LZG22+NE41L



SYMBOL	WYMIARY [mm]					CENA NETTO PLN	kg	m3	szt	ELEMENTY SKŁADOWE
	W ₁	W ₂	D ₁	D ₂	H					
LZG64	2600	2780	-	-	1146	30 925,-	328.3	3.383	16	LZN51+LZB22+LZG22+LZG16+LZB16M+LZG10+NL41+NE41L






SYMBOL	WYMIARY [mm]					CENA NETTO PLN	kg	m3	szt	ELEMENTY SKŁADOWE
	W ₁	W ₂	D ₁	D ₂	H					
LZG63	2600	2780	-	-	1146	31 300,-	335.3	3.402	17	LZN51+LZK01+LZB22+LZG22+LZG16+LZB16M+LZG10+NL41+NE41L

LEGENDA:

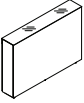

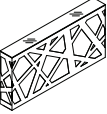
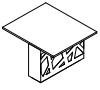

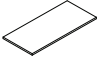
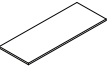
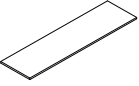
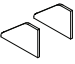
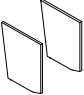

- WAGA NETTO

- OBJĘTOŚĆ

- ILOŚĆ PACZEK


WIDOK I RZUT OBIEKTU	WYMIARY [mm]			SYMBOL	CENA NETTO PLN				UWAGI
	SZEROKOŚĆ	GŁĘBOKOŚĆ	WYSOKOŚĆ			kg	m3	szt	

ELEMENTY SKŁADOWE




	1600	280	1146	LZG16M	2 950,-	88.5	1.143	2	
	1600	280	1146	LZG16	10 155,-	86.5	1.143	2	
	2200	280	1146	LZG22	13 100,-	107.5	1.523	2	
	1000	1180	740	LZG10	6 550,-	80.0	0.551	3	
	720	600	28	LZB16M	190,-	10.4	0.017	3	
	1320	600	28	LZB22M	250,-	18.1	0.031	4	
	1600	600	28	LZB16	315,-	18.4	0.049	3	
	2200	600	28	LZB22	405,-	25.4	0.050	3	zalecane dodanie nogi podpierającej NL41j na środku blatu
	600	28	397	LZK01	375,-	7.0	0.020	1	w jednej paczce znajdują się dwa boki
	600	28	712	LZN51	375,-	15.0	0.035	1	w jednej paczce znajdują się dwa boki
	40	40	712	NE41L	77,-	1.5	0.002	1	noga okrągła

LEGENDA:


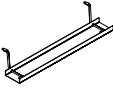

 - WAGA NETTO

 - OBJĘTOŚĆ

 - ILOŚĆ PACZEK


WIDOK I RZUT OBIEKTU	WYMIARY [mm]			SYMBOL	CENA NETTO PLN				UWAGI
	SZEROKOŚĆ	GŁĘBOKOŚĆ	WYSOKOŚĆ			kg	m3	szt	

ELEMENTY SKŁADOWE

	585	142	712	NL41	72,-	2.0	0.063	1	noga okrągła
	460	89	120	E64L	72,-	0.5	0.001	1	kanal kablowy M009 - aluminium półmat
	580	162	123	S69L	82,-	1.0	0.015	1	09 - aluminium

LEGENDA:

 - WAGA NETTO

 - OBJĘTOŚĆ

 - ILOŚĆ PACZEK