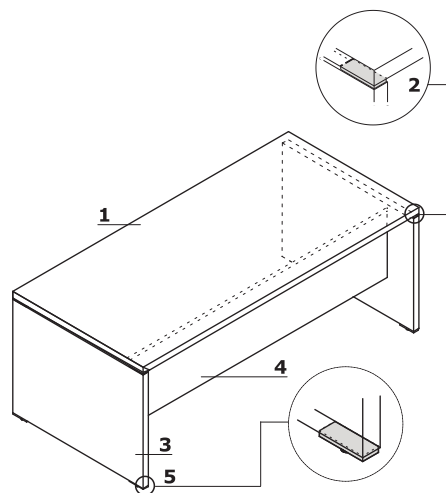
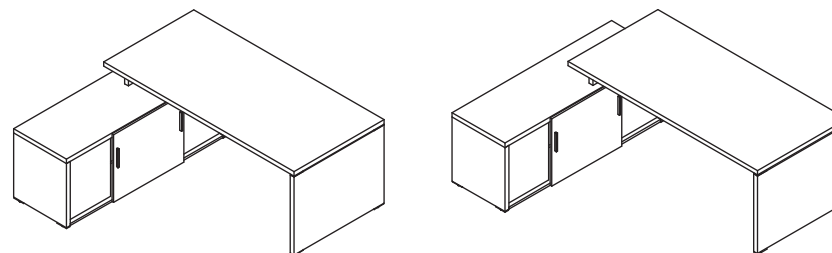
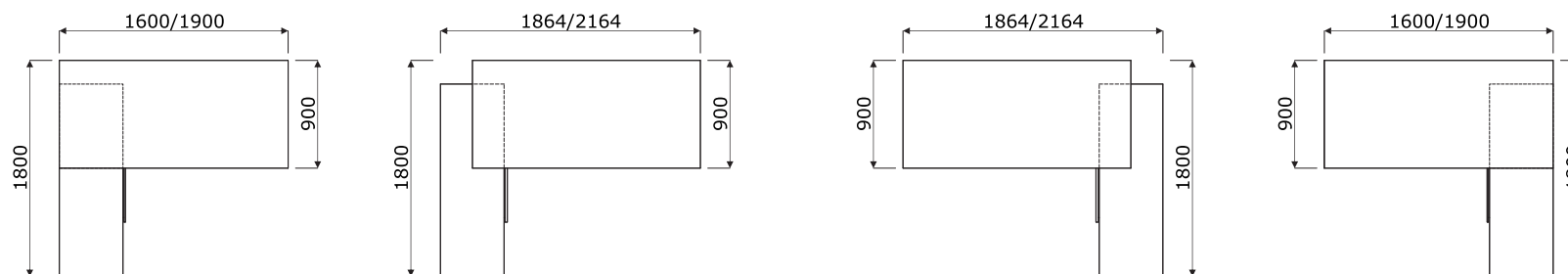


Biurka

- 1 Blat** - płyta melaminowana 38 mm, obrzeża ABS
- 2 Dystanse górne** - aluminium 100x34x9 mm
- 3 Noga** - płyta melaminowana 38 mm, obrzeża ABS
- 4 Łączyna** - płyta melaminowana 18 mm, obrzeża ABS
- 5 Dystanse dolne** - aluminium 100x34x9 mm, regulacja poziomu w zakresie 5 mm

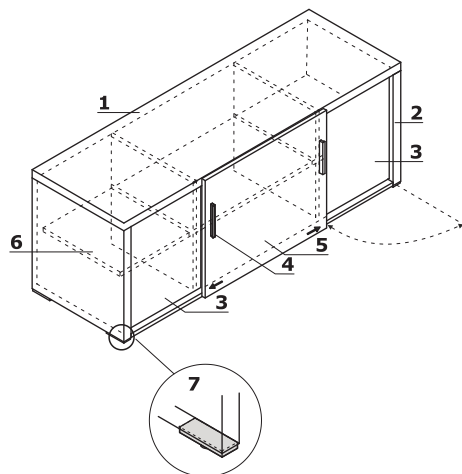
**Przykładowe konfiguracje**

QU16 / QU19

Przykładowe konfiguracje (mm)

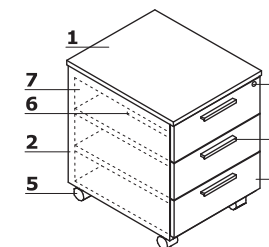
Komoda

- 1 **Wieniec górny** - płyta melaminowana 38 mm, obrzeża ABS
- 2 **Boki** - płyta melaminowana 38 mm, obrzeża ABS
- 3 **Front otwierany z zewnątrz** - płyta melaminowana 18 mm, obrzeża ABS
- 4 **Uchwyt** - aluminium
- 5 **Front przesuwany** - płyta melaminowana 18 mm, obrzeża ABS
- 6 **Półka** - płyta melaminowana 18 mm, zabezpieczenie przed przypadkowym wysunięciem, obrzeża ABS
- 7 **Dystanse dolne** - aluminium 100x34x9 mm, regulacja poziomu w zakresie 5 mm



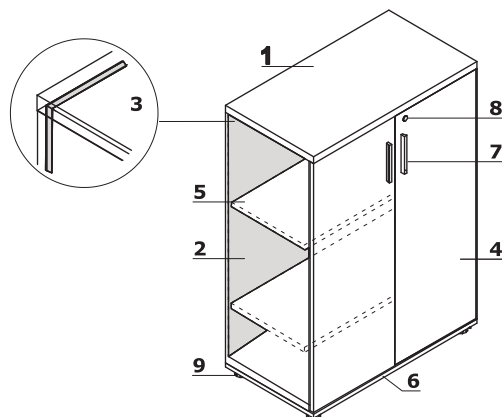
Kontener mobilny QD13

- 1 **Wieniec górny** - płyta melaminowana 18 mm, obrzeża ABS
- 2 **Korpus** - płyta melaminowana 18 mm, obrzeża ABS
- 3 **Zamek centralny** - łamany kluczyczek
- 4 **Uchwyt** - aluminium
- 5 **Kółka** - Ø50 mm, dwa z hamulcem
- 6 **Piórnik nakładany** - tworzywo czarne
- 7 **Szuflady płytowe** - prowadnice rolkowe, nośność 25kg, wysunięcie 80%, blokada wysuwu drugiej szuflady.
- 8 **Front** - płyta melaminowana 18 mm, obrzeża ABS



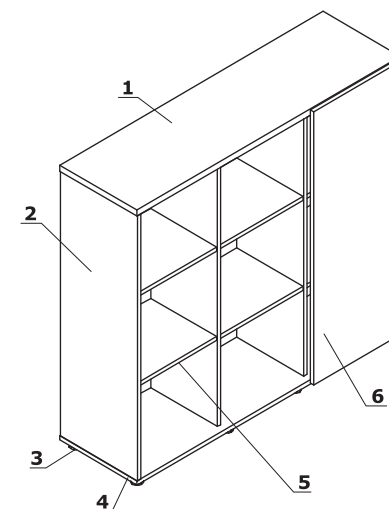
Szafy i regały

- 1 **Wieniec górny** - płyta melaminowana 28 mm, obrzeża ABS
- 2 **Boki** - płyta melaminowana 18 mm, obrzeża ABS
- 3 **Ściana tylna** - płyta melaminowana 18 mm, obrzeża ABS
- 4 **Front** - płyta melaminowana 18 mm, obrzeża ABS, zawias zwykły 110°
- 5 **Półka** - płyta melaminowana 18 mm, zabezpieczenie przed przypadkowym wysunięciem, obrzeża ABS
- 6 **Wieniec dolny** - płyta melaminowana 18 mm, obrzeża ABS
- 7 **Uchwyt** - aluminium
- 8 **Zamek patentowy**
- 9 **Stopki 27 mm** - regulacja poziomu od wewnątrz w zakresie 5 mm



Szafa z frontem przesuwnym - Q315

- 1 **Wieniec górny** - płyta melaminowana 28 mm, obrzeża ABS
- 2 **Boki** - płyta melaminowana 18 mm, obrzeża ABS
- 3 **Stopki 27 mm** - regulacja poziomu od wewnątrz w zakresie 5 mm
- 4 **Wieniec dolny** - płyta melaminowana 18 mm, obrzeża ABS
- 5 **Półka** - płyta melaminowana 18 mm, zabezpieczenie przed przypadkowym wysunięciem, obrzeża ABS
- 6 **Front przesuwny** - płyta melaminowana 18 mm, obrzeża ABS



Elementy dodatkowe do szaf

1 IM300

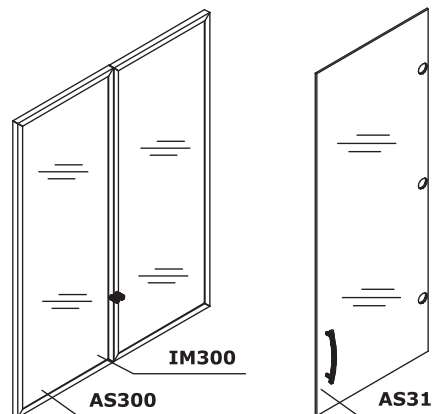
- drzwi szklane 30H
- szkło hartowane 4 mm, bezbarwne, w ramce aluminiowej

2 AS300

- drzwi szklane 30H
- szkło hartowane, mleczne 4 mm, w ramce aluminiowej

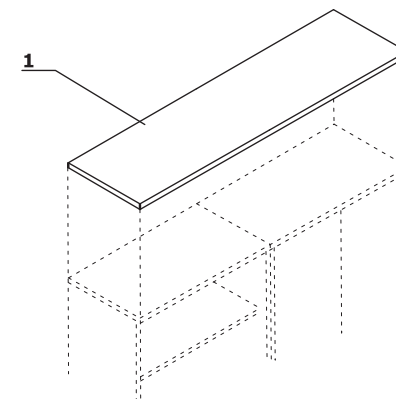
3 AS31

- drzwi szklane 30H
- szkło hartowane, bezbarwne 4 mm
- uniwersalny (lewy, prawy);



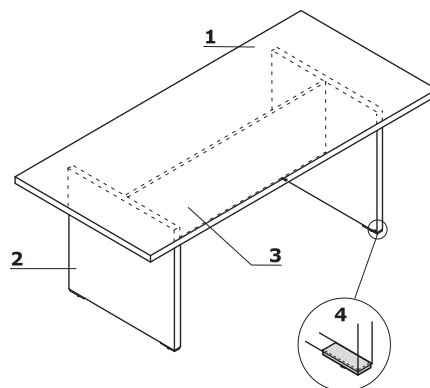
Opcjonalne topy do szaf

- 1 **Wieniec górny** - płyta melaminowana 38 mm, obrzeża ABS



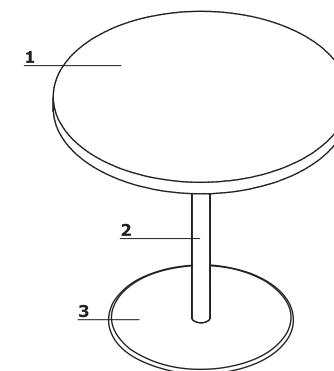
Stoły konferencyjne i stoliki z podstawą płytową

- 1 **Blat** - płyta melaminowana 38 mm, obrzeża ABS
 2 **Noga** - płyta melaminowana 38 mm, obrzeża ABS
 3 **Łączyna** - płyta melaminowana 18 mm, obrzeża ABS
 4 **Dystanse dolne** - aluminium 100x34x9 mm, regulacja poziomu w zakresie 5 mm

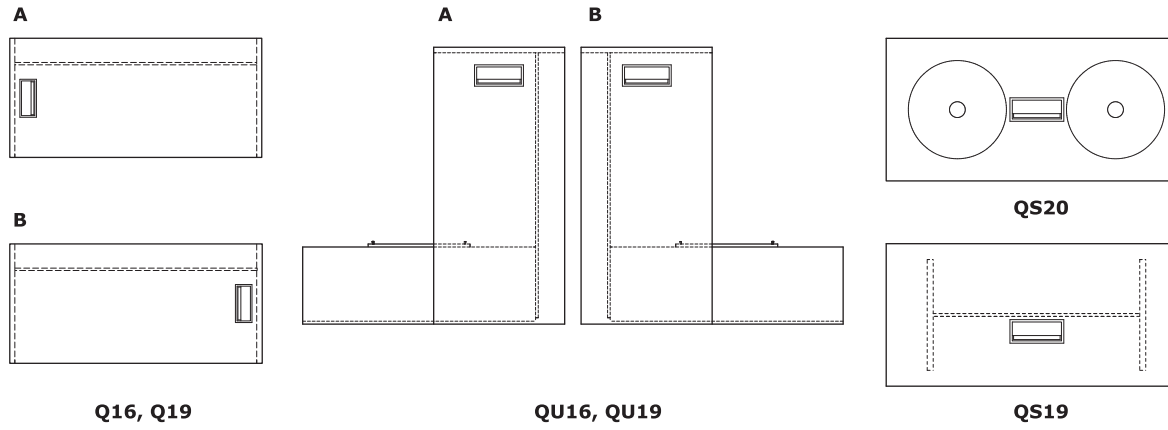


Stoły konferencyjne i stoliki z podstawą talerzową

- 1 **Blat** - płyta melaminowana 38 mm, obrzeża ABS
 2 **Kolumna** - metal malowany proszkowo
 3 **Talerz** - stal nierdzewna



Usytuowanie mediaboxów



Aby zamówić produkt z mediaboxem, na końcu symbolu należy dodać literkę (A, B...); odpowiadającą wybranej konfiguracji (np. Q19A);