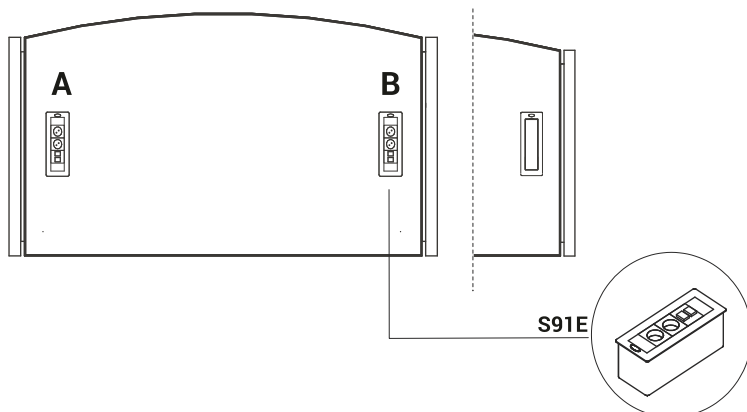


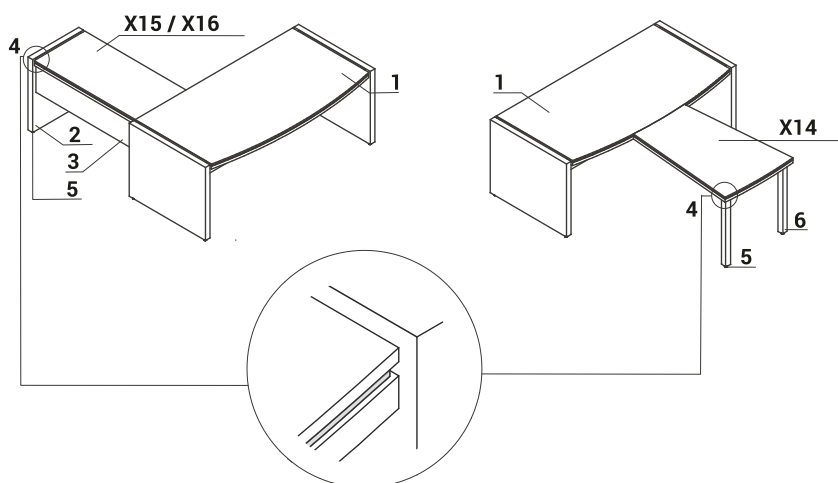
SPECYFIKACJA TECHNICZNA

PRZYKŁADOWE USYTUOWANIA MEDIAPORTÓW

Listwa S91E - usytuowanie A,B (1szt.)  
 Mediaport S91E- 2x 230V, 2x RJ45



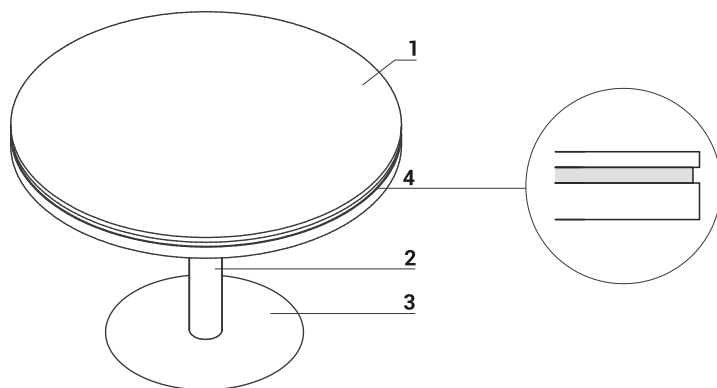
PRZYSTAWKI DO BIUREK



1. **Błat roboczy** - płyta melaminowana 52mm (12+12+28mm), obrzeża PVC
2. **Noga** - płyta melaminowana 52mm, obrzeża PVC
3. **Łączyna** - płyta melaminowana 18mm, obrzeża PVC
4. **Pogrubiacz** - płyta melaminowana 12mm, kolor: 154 - antracyt
5. **Regulator poziomu** - regulacja w zakresie 5mm
6. **Noga** - płyta melaminowana 61x61mm, obrzeża PVC

UWAGI - X14 przystawka przednia, X15 przystawka prawa, X16 przystawka lewa

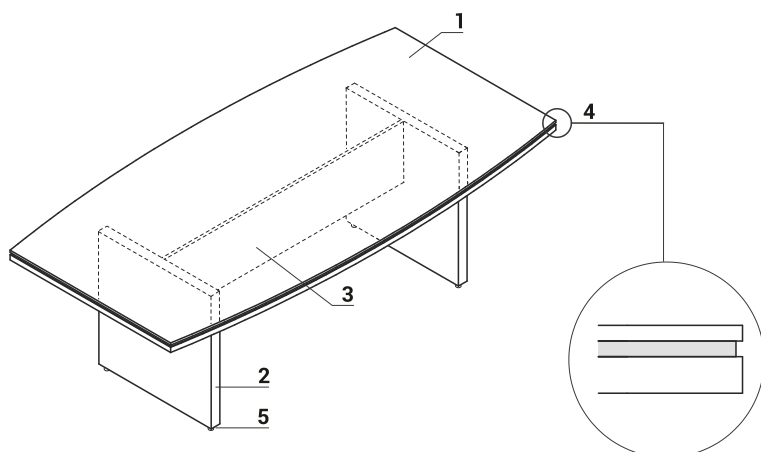
STOŁY KONFERENCYJNE I STOLIKI Z PODSTAWĄ TALERZOWĄ



1. **Błat roboczy** - płyta melaminowana 52mm (12+12+28mm), obrzeża PVC
2. **Kolumna** - metal malowany proszkowo
3. **Talerz** - stal nierdzewna
4. **Pogrubiacz** - płyta melaminowana 12mm, kolor: 154 - antracyt

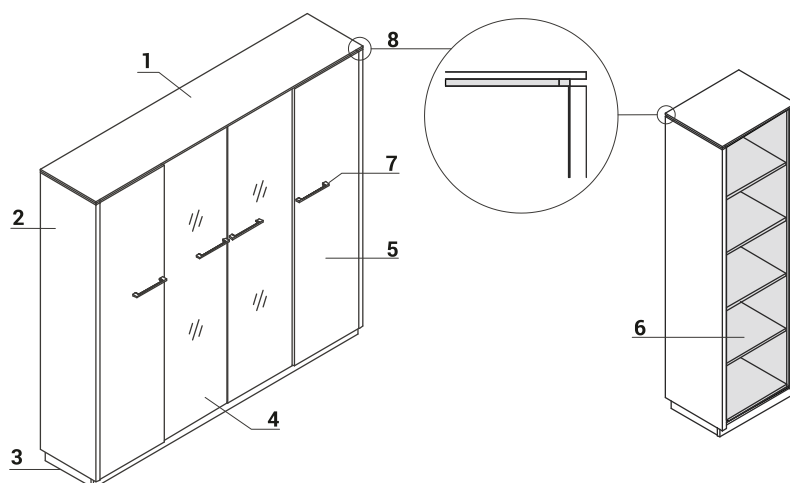
## SPECYFIKACJA TECHNICZNA

## STOŁY KONFERENCYJNE I STOLIKI Z PODSTAWĄ PŁYTOWĄ



1. **Błat roboczy** - płyta melaminowana 52mm (12+12+28mm), obrzeża PVC
2. **Noga** - płyta melaminowana 52mm, obrzeża PVC
3. **Łączyna** - płyta melaminowana 18mm, obrzeża PVC
4. **Pogrubiacz** - płyta melaminowana 12mm, kolor: 154 - antracyt
5. **Regulator poziomu** - regulacja w zakresie 5mm

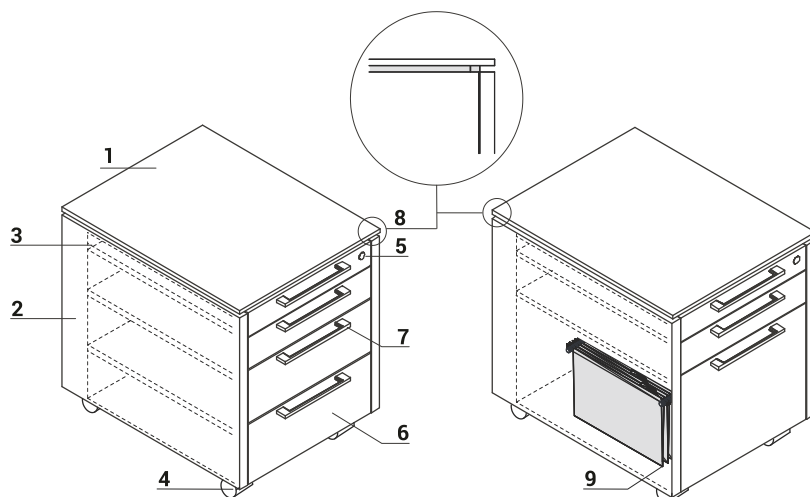
## SZAFY I REGAŁY



1. **Wieniec górny** - płyta melaminowana 12mm, obrzeża PVC
2. **Boki** - płyta melaminowana 28mm, obrzeża PVC
3. **Cokół** - płyta melaminowana 18mm, obrzeża PVC
4. **Front szklany** - szkło hartowane bezbarwne 5mm, typu float
5. **Front** - płyta melaminowana 18mm, obrzeża PVC, zawias zwykły 110°
6. **Korpus** - płyta melaminowana 18mm, kolor: 154 - antracyt
7. **Uchwyt** - aluminium
8. **Pogrubiacz** - kolor: 154 - antracyt

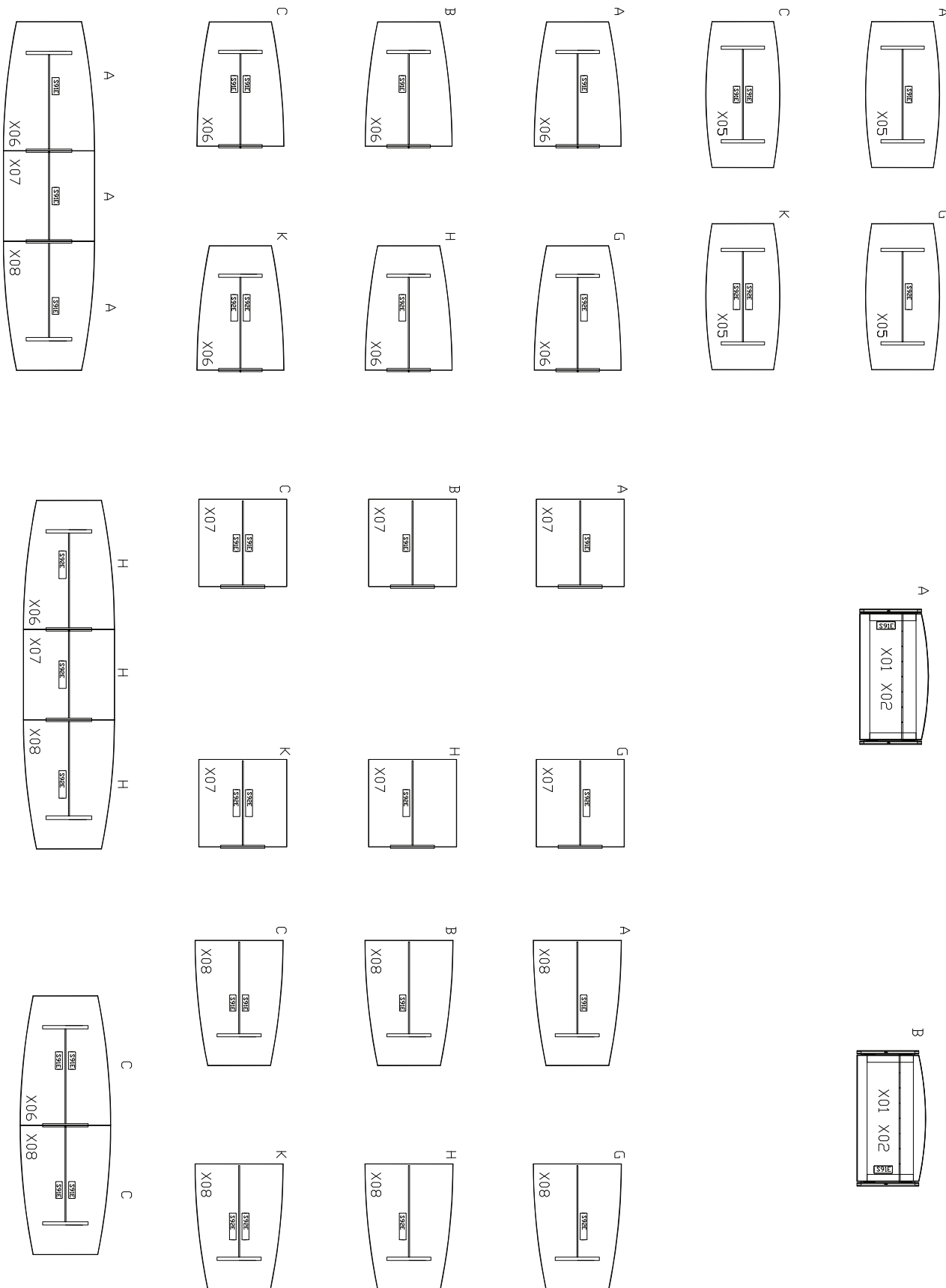
UWAGI - Szafy nie posiadają zamka. Istnieje możliwość montażu zamków dwupunktowych baskwilowych tylko do drzwi płytowych za dopłatą 88zł/szt. Każde skrzydło musi posiadać osobny zamek. Na końcu symbolu wyrobu należy dopisać literę "Z" np. X51Z.

## KONTENERY MOBILNE



1. **Wieniec górny** - płyta melaminowana 12mm, obrzeża PVC
2. **Boki** - płyta melaminowana 28mm, obrzeża PVC
3. **Osobna szuflada piórnikowa**
4. **Kółka** - Ø50mm, dwa z hamulcem
5. **Zamek centralny** - łamany klucz
6. **Front** - płyta melaminowana 18mm, obrzeża PVC
7. **Uchwyt** - aluminium
8. **Pogrubiacz** - kolor: 154 - antracyt
9. **Szuflada filowa** - prowadnice kulkowe, max. obciążenie 30kg, wysunięcie 100%

PRZYKŁADOWE USYTUŁOWANIA MEDIAPORTÓW



Aby zamówić produkt z mediaboxem, na końcu symbolu należy dodać literkę (A, B...) odpowiadającą wybranej konfiguracji (np. X01A)